

Ourex ASA

PUHTAASTI MONIPUOLINEN

-pakokaasunpoistoletku

11.10..2017

Kattaa laajan työskentelyalueen



ASA pakokaasunpoistoletkusto puomilla tai ilman

Liikkumattomille autoille

Kevenninkelaratkaisu ASA ilman puomia muodostuu letkusta, kevenninkelasta ja ripustusvyöstä. Asennetaan kattoon tai seinälle kannake ASA V:n avulla.

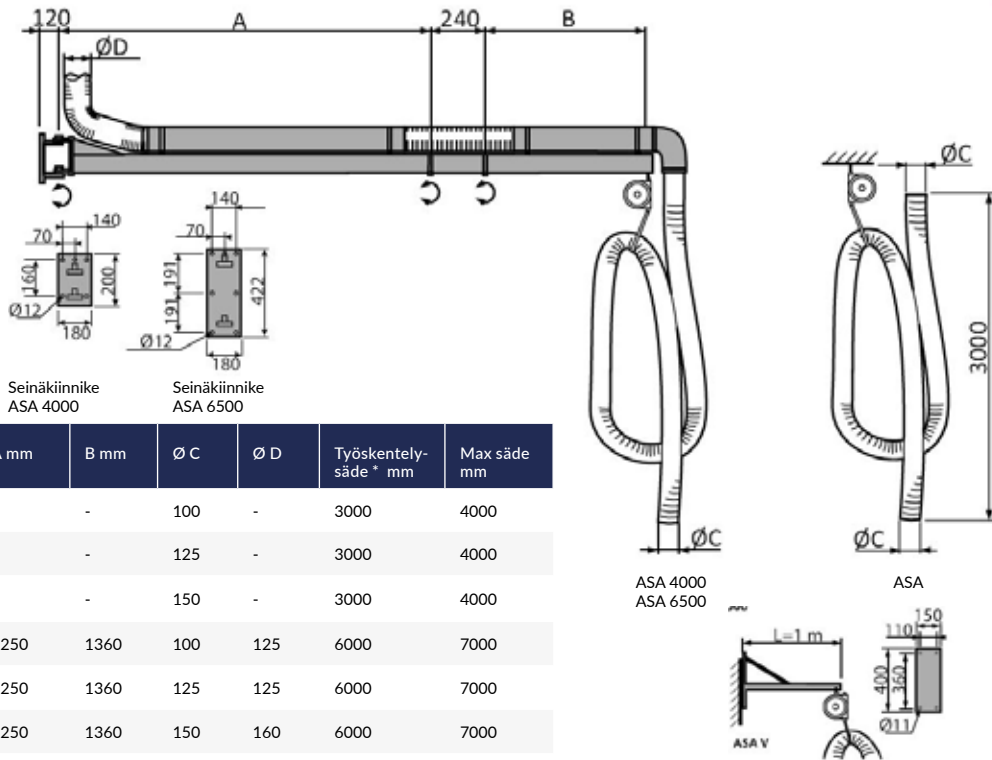
ASA-kevenninkelaratkaisua, jossa puomi on vaakasuorassa, voidaan käyttää laajan työskentelyalueen ansiosta usealla työpisteellä. Puomi asennetaan seinälle tai pilariin. Puomin vakio pituudet ovat 4 ja 6,5 metriä, jolloin työskentelysäde on noin 6 ja 9 metriä.

Lisävarusteena on saatavana erilaisia suulakkeita.

ASA:n letkukoot ovat Ø100, 125, ja 150 mm ja vakio pituus 5 metriä. Letkun pituutta voi lisätä 2,5 m välein. Kevenninkelan liinan pituus on 4,2 m. Pidempiä liinoja on saatavissa tarvittaessa. Kevenninkela on varustettu lukituksella. Letku vedetään alas toivottuun kohtaan, jossa se pysyy. Nykäisyllä letku palautuu takaisin ylös.

Pakokaasun poisto voidaan liittää erilliseen puhaltimeen tai keskitettyyn poistojärjestelmään.

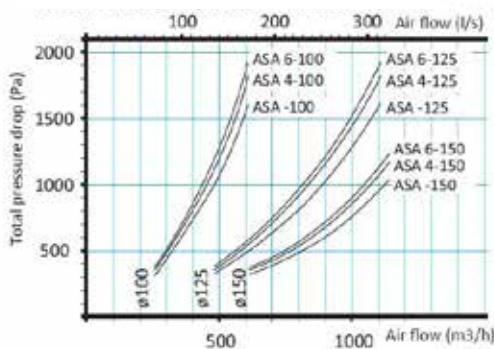




	A mm	B mm	Ø C	Ø D	Työskentelysäge* mm	Max säde mm
ASA	-	-	100	-	3000	4000
ASA	-	-	125	-	3000	4000
ASA	-	-	150	-	3000	4000
ASA 4000-100	2250	1360	100	125	6000	7000
ASA 4000-125	2250	1360	125	125	6000	7000
ASA 4000-150	2250	1360	150	160	6000	7000
ASA 6500-100	4300	1860	100	125	9000	10000
ASA 6500-125	4300	1860	125	125	9000	10000
ASA 6500-150	4300	1860	150	160	9000	10000

* asennuskorkeudella 4 m

Paineenkorotus (letku 5m kokonaan ulos vedetty)



Pakokaasun määrä			
Ajoneuvon moottorilavuus	1000 rpm 120°C	3000 rpm 180°C	6000 rpm 210°C
Auto 2,0 l	100 m³/h	300 m³/h	600 m³/h
Auto 3,0 l	150 m³/h	450 m³/h	900 m³/h
Auto 4,0 l	200 m³/h	600 m³/h	1100 m³/h
Ajoneuvon moottorilavuus	500rpm 120°C	1250rpm 180°C	2500 rpm 210°C
Kuorma-auto 8,0 l	170 m³/h	440 m³/h	880 m³/h
Kuorma-auto 15,0 l	330 m³/h	825 m³/h	1650 m³/h
Kuorma-auto 20,0 l	440 m³/h	1100 m³/h	2200 m³/h

Normaalisti määritellään laitteet tyhjäkäyntiä varten, ilmamäärä tulee kuitenkin valita hieman korkeammaksi kuin annettu pakokaasumäärä. Laitteen kokonaisuudessaan tulee ylittää hiemen minimivaatimukset.

Letku

- lämmönkestävä, kumittua EPDM/polyesterikudosta, EPDM -spiraali, yliajonkestävä
- vaikeasti syttyvä, soveltuu ajoneuvopakokaasuille
- lämpötila-alue: -30°C - +170°C

Kevenninkela

- spriraalijousi lukituksella, maalattu peltikuori.
- liinan pituus 4,2 m, kestää 5-10 kg

Toimitus

- täydellisenä sisältäen kiinnikkeet ja 5m letkua ripustettuna kevenninkelaan.
- helppo asentaa
- seinäkannake ASA-V lisävarusteena

Paino

- ASA n. 8 kg
- ASA n. 45 kg
- ASA 6500 n. 90 kg

Ratkaisemme työympäristön ilmanpuhtauteen liittyvät haasteet.
Poistamme ilmastista haitalliset pölyt, käryt, kaasut, höyryt ja muut epäpuhtaudet.



**Kohdepoistoimuvaret
kaasuille ja pölyille**



Erikoispuhaltimet



Liikuteltavat suodatinyksiköt



Suodatinyksiköt



Pakokaasunpoistot



**Oppilaitosten purun- ja
tekstiilipölynpoistot**



Laboratoriokalusteet



Vetokaapit



Paloturva- ja kemikaalikaapit

Askeleet onnistuneeseen lopputulokseen



Kartoitus

Kaikki alkaa kohteeseen tutustumisesta yhdessä loppukäyttäjän ja suunnittelijan kanssa.



Suunnittelu & mitoitus

Pitkän kokemuksen avulla saat luotettavan alustavan arvion ratkaisusta – tarvittaessa puutteellisillakin lähtötiedoilla.



Ratkaisun toteutus

Hoidamme toimitukset tai kuljetukset ja suoritamme tarvittaessa asennukset, integroinnit sekä sähkötyöt.



Käyttöönotto & vuosihuollot

Opastamme käyttöönotossa. Pidämme huolta, että laitteistosi pysyy kunnossa ja laajenee vaatimusten mukaan.