

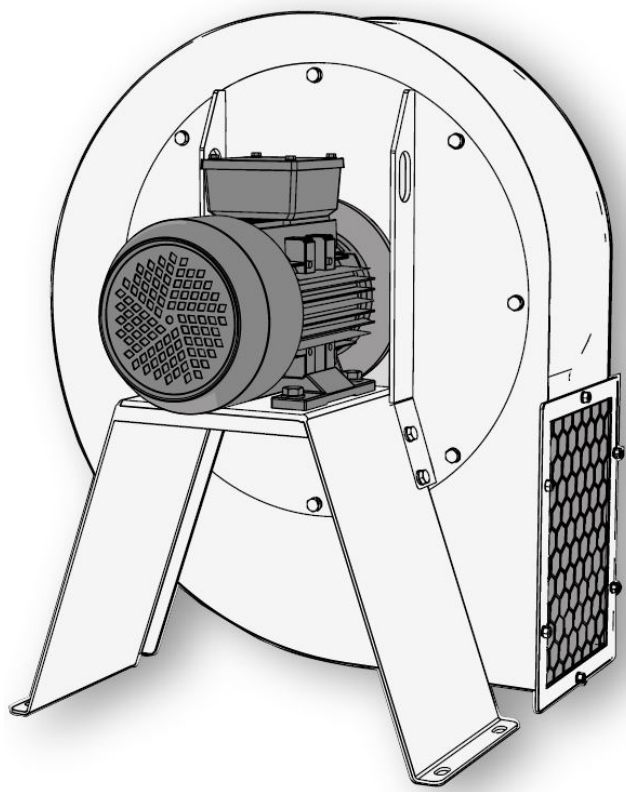
# Ourex

## FB puhaltimet

PUHTAASTI MONIPUOLINEN

11.6.2018

### Yleiset käyttöohjeet



## FB puhaltimet -yleiset käyttöohjeet

Fumex FB-keskipakopuhallin on suunniteltu poistamaan kaasuja, savua ja kevyitä pölyjä.


FB-puhallinsarja täyttää EU:n konedirektiin turvallisuus vaatimukset.

Puhaltimet ovat korkealaatuisia ja käytössä luotettavia.

Kaikki puhaltimet käyvät läpi yksityiskohtaisen tarkastuksen ja testauksen tehtaalla.

Kuitenkin riskejä voi syntyä kaikkien puhaltimien kanssa mikäli:

- Sitä ei ole asennettu, käytetty tai ylläpidetty koulutetun henkilöstön toimesta.
- Sitä ei käytetä tarkoitetulla tavalla.

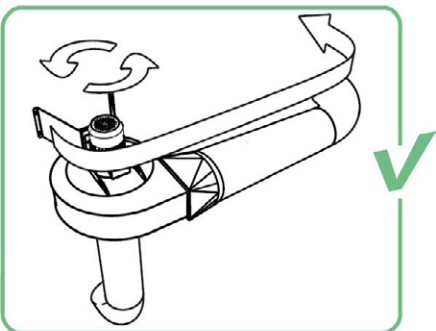
 Huomaa, että sähkölaitteet ovat aina alttiina staattiselle sähkölle, korkealle kosteudelle, korkealle lämpötilalle ja sähköverkon vioille. Laitteita käytetään korkealla jännitteisessä verkossa. Käytä turvakytkintä huoltotöissä.

Puhaltimet eivät ole tarkoitettu käytettäväksi räjähdysvaarallisten aineiden poistamiseen

### Puhaltimen asennus

Asennuksen saa suorittaa vain koulutettu henkilöstö näiden ohjeiden mukaisesti ja huomioiden paikalliset säädökset. Varmista että kaikki turvallisuuteen liittyvät puhaltimen komponentit toimivat tarkoituksen mukaisesti. Puhaltimen vakaa toiminta on varmistettava käytössä.

Saavuttaakseen optimaalisen toiminnan on tärkeää huomioida kunnolliset kanavien liitokset puhaltimeen. Väärän tyyppiset kanavaliitokset voivat aiheuttaa huomattavan heikkenemisen puhaltimen tehossa ja äänitasossa. Saavuttaakseen optimaalisen suorituskyvyn suosittelemme, että suoran tulokanavan pituus on 5 kertaa kanavahalkaisija. Jos poistokanavaa on käytetään, niin sama pätee tähän. Jos järjestelmä vaatii 90° mutkan poistokanavassa, sen pitäisi kääntyä puhaltimen pyörimissuunnan mukaisesti (katso kuva alla).



On olemassa aina vaara, että vaatteet tai muut esineet, tulevat joutuneiksi vapaasti puhaltavaan puhaltimeen. Tämä voi aiheuttaa henkilö tai omaisuus vahinkoja.

Puhallin toimitetaan ulospuhallusaukko asennettuna kuten etusivun kuvassa on esitetty. Mikäli ulospuhallusaukon suuntaa on tarve muuttaa, niin puhaltimen kaapu voidaan asettaa 8 eri asentoon. Kiinnitä erityisesti huomiota, ettei puhaltimen siipipyörä vahingoitu toimenpiteessä. Asennon muutos tapahtuu avaamalla puhallinkaavun laipan pultit ja kiertämällä puhallinkaapua laippaan nähden. Asennettaessa puhallin ulos on puhaltimen kaapuun porattava nesteen poistolle reikä sen alimpaan kohtaan.



Oikeaoppisesta asennuksesta huolimatta puhallin voi tuottaa huomattavan äänitason. On huomattava että laboratoriossa mitatut ääniarvot (katso erillinen datalehti) voivat poiketa riippuen ympäröivistä materiaaleista tai asennuspaikan aiheuttamasta resonoinnista.

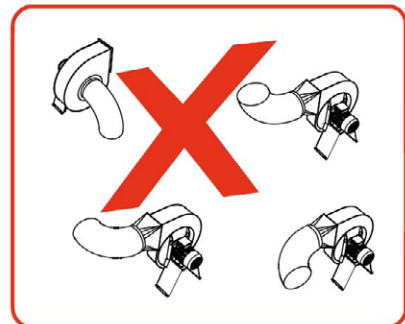


Puhaltimet on suunniteltu asennettaviksi järjestelmiin ja sen vuoksi imuaukossa ei ole turvaverkkoa. Tämä tarkoittaa, ettei puhallinta saa käynnistää ennen kuin kanavointi imuaukkoon on tehty. Ulospuhallusaukon turvaverkko voidaan poistaa, mikäli se kanavoidaan (katso lisävarusteet sivulta 7).

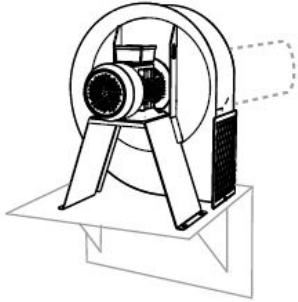
### Huolto

Fumex puhaltimet on suunniteltu jatkuvaan pitkäaikaiseen käyttöön. Säännöllinen tarkistus ja huolto ovat välttämättömiä optimaalisen toiminnan kannalta. Fumex suosittelee seuraavaa huolto aikataulua:

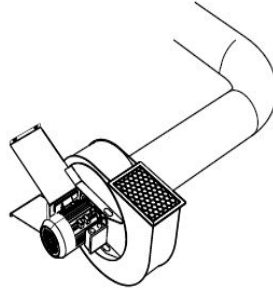
Komponentti	Aikaväli 6 kk
Moottori	Tarkista toiminta. Vaihda moottori tarvittaessa.
Juoksupyörä	Tarkista onko vaurioita ja puhdista. Vaihda vaurioitunut juoksupyörä
Puhaltimen kaapu	Tarkista kaavun liitokset, vauriot ja puhdista. Tarkista vedenpoistoreikä ja puhdista tarvittaessa.



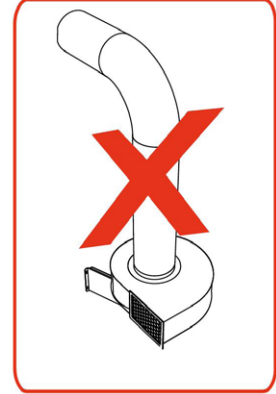
## Esimerkkejä asennuksesta ulos seinälle. Huom! moottori on suojattava sateelta.



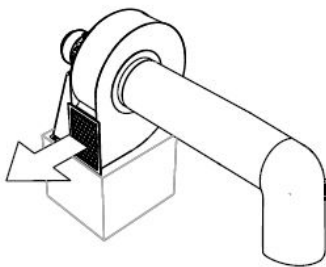
Joustava asennustapa joka optimoi imupuolen painehäviöt. Ulospuhalluksen suunta valittavissa. Kuvan mukainen asennustapa on paras, mikäli kohteessa kondensoituu paljon vettä puhallinkaapuun. Äänitaso saadaan alhaisimmaksi suuntaamalla ulospuhallus aukko ylöspäin. Tällöin huomioitava vedenpoistoreikä puhallin kaavussa. Huom! Asennusteline tehtävä seinän mukaan.



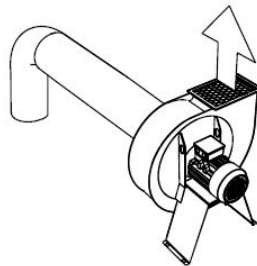
Asennustapa priorisoi äänitason. Haittapuolena korkealle tuleva asennus, mikäli kanavointi on korkealla. Huom! Puhallin kaapuun on tehtävä vedenpoistoreikä.



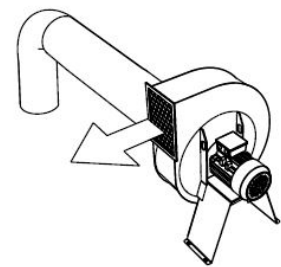
## Esimerkkejä asennuksesta katolle. Huom! moottori on suojattava sateelta.



Ulospuhallus alhaalla sivulle on hyvä kondensoituvan veden kannalta. Huom! Jalusta on tehtävä tarpeeksi korkeaksi lumen vuoksi.



Asennustapa priorisoi äänitason. Huom! Puhallin kaapuun on tehtävä vedenpoistoreikä.



Ulospuhallus ylhäällä sivulle on hyvä kun kondensoituminen ei ole ongelma. Huom! Puhallin kaapuun on tehtävä vedenpoistoreikä

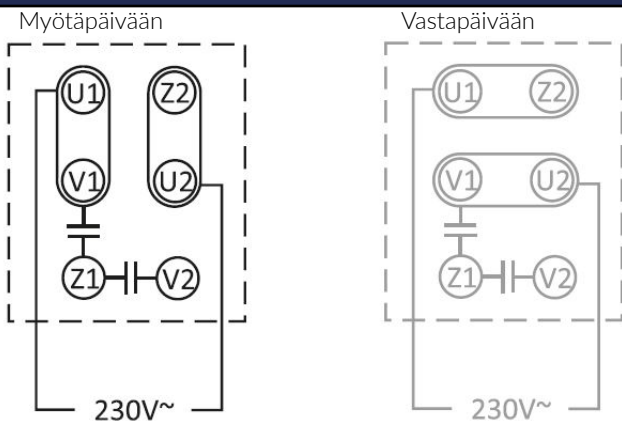
## Sähköasennus



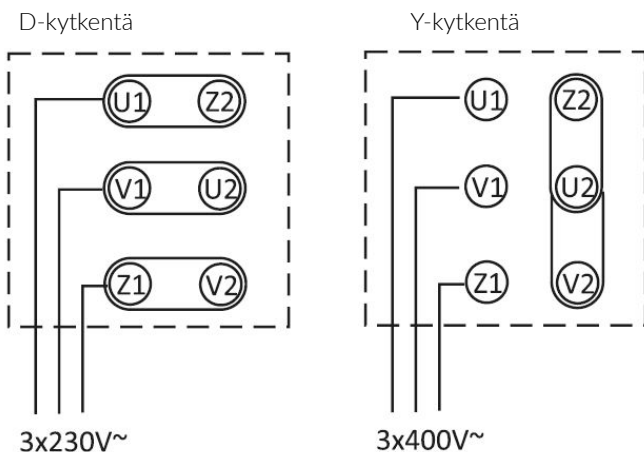
Laitteita käytetään korkealla jännitteellä. Asenna aina turvakytkin huoltotöitä varten.

Kaapelityypin ja kaapelin poikkipinnan valinta tulee aina tehdä kansallisten säännösten mukaisesti, jotka on tarkoitettu kiinteisiin asennuksiin.

**Yksivaiheiset puhaltimet toimitetaan kytkennöltään myötapäivään pyörivillä moottoreilla. Moottorin kierrosnopeutta EI voi säätää.**



**Kolmivaiheiset puhaltimet toimitetaan kytkennöltään 400 V (Y-kytkentä) moottoreilla.**



Sovellettavien määräysten vaatimusten täyttämiseksi FB-puhaltimille täytyy asentaa kontaktori ja ylivirtasuojaus. Oikean kontaktorin valintaan tietoa sivulta 5.

Mikäli teknisiä säätölaitteita, esim. taajuusmuuttajaa, käytetään tulee niiden valmistajan suosituksia noudattaa ongelmien ja vahinkojen estämiseksi. Esim. EMC, maadoitus, kaapelin pituus, kaapelin suojaus, yms.

## Vianetsintä

Ennen yhteydenottoa myyjään, käy vianetsintätaulukko huolellisesti läpi. Taulukossa tietoa helposti havaittavista vioista ja niiden syistä.



Aseta turvakytkin OFF-asentoon. Sähkökatkon jälkeen puhallin voi kytkeytyä itsenäisesti päälle. Sähkötöitä saa suorittaa vain koulutettu henkilö.

Vika	Mahdollinen syy
Puhallin pysähtyy	<b>Vika virransyötössä</b> <ul style="list-style-type: none"> <li>Tarkista virransyöttö</li> </ul>
	<b>Oikosulku kytkennöissä</b> <ul style="list-style-type: none"> <li>Tarkista onko turvakytkimessä tai moottorin kytkennöissä kosteutta</li> </ul>
Huono imuteho	<b>Jumittunut juoksupyörä</b> <ul style="list-style-type: none"> <li>Tarkista, ettei puhaltimen kaavun sisään ole joutunut vieraita esineitä.</li> <li>Tarkista, ettei puhaltimen kaavun sisään ole muodostunut jäätä.</li> <li>Tarkista, että moottorin laakerointi toimii.</li> </ul>
	<b>Moottorin käämitys</b> <ul style="list-style-type: none"> <li>Tarkista resistanssi moottoreiden käämeistä.</li> </ul>
	<b>Likaisuus</b> <ul style="list-style-type: none"> <li>Tarkista, ettei puhaltimen kaavun sisään ole joutunut vieraita esineitä.</li> </ul>
Kytkenät	<b>Väärä pyörimissuunta</b> <ul style="list-style-type: none"> <li>Tarkista pyörimissuunta</li> </ul>
	<b>Kytkenät</b> <ul style="list-style-type: none"> <li>Tarkista kytkentöjen ja kanavoinnin ohjeiden mukaisuus.</li> </ul>

Yksivaiheinen moottori on varustettu kondensaattorilla. Puhaltimen käynnistyessä ja sammussa kondensaattorista kuuluu mekaanista ääntä. Tämä on normaalia, eikä vahingoita moottoria.

## Tekninen kuvaus

### Yleistä

Fumex FB-puhaltimet toimitetaan pahvilaatikossa tai puulavalla. Puhaltimen tyyppikilpi on kiinnitetty puhaltimen kaapuun ja sähkömoottorin tekniset tiedot moottorin tyyppikilpeen.

Puhaltimen läpi ajettavan ilman maksimilämpötila +80°C ja ympäristönlämpötila välillä -10...+40 °C. Ilman kosteus ei saa ylittää 90%.



Puhaltimen moottori tuottaa lämpöä ja siihen on integroitu jäähdytyspuhallin. Sähkömoottorin takaosassa on säleikkö jäähdytysilmalle. Säleikköä ei saa peittää.

### Luokitus



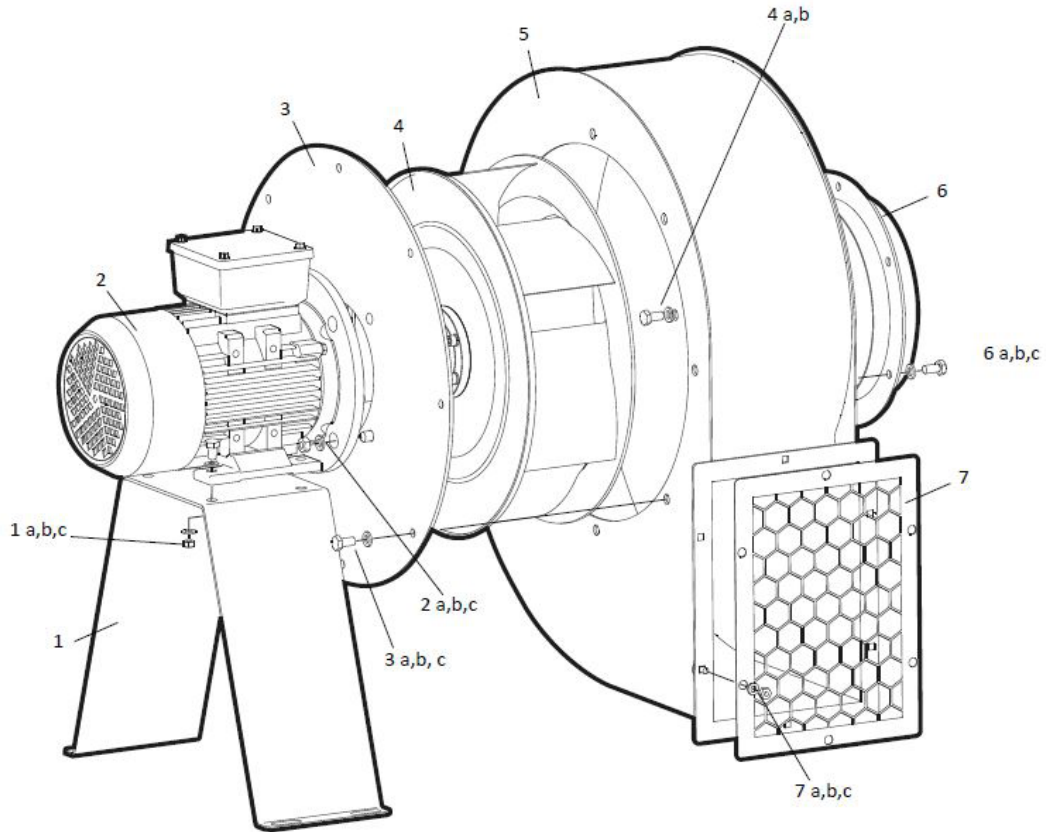
Fumex FB puhaltimet on suunniteltu energiatehokkaiksi. Tämä tarkoittaa FB-puhaltimet täyttävät ErP (Energy related Products 2009/125/EC).

- Kotelointiluokka IP55
- Käyttö: Jatkuva
- Yhdenmukaisuus: Fumex FB-puhaltimet täyttävät Konedirektiivin 2006/42/EC vaatimukset

Malli	Teho kW	Jännite	Taajuus Hz	Virta A	Kierrosnopeus rpm	Cos	Paino kg	Kontaktori	Moottorisuoja
FB 037-1	0,37	230V 1N~	50	2,7	2800	0,92	20	SKO 40/xxx	SMB 40
FB 055-1	0,55	230V 1N~	50	3,9	2800	0,92	21	SKO 60/xxx	SMB 63
FB 075-1	0,75	230V 1N~	50	4,9	2800	0,95	27	SKO 60/xxx	SMB 63
FB 110-1	1,1	230V 1N~	50	7,0	2800	0,95	30	SKO 80/xxx	SMB 63
Malli	Teho kW	Jännite	Taajuus Hz	Virta A	Kierrosnopeus rpm	Cos	Paino kg	Kontaktori	Moottorisuoja
FB 037-3	0,37	230V 3~	50	1,7	2755	0,81	20	-	-
FB 055-3	0,55	230V 3~	50	2,3	2790	0,82	21	-	-
FB 075-3	0,75	230V 3~	50	2,9	2860	0,83	27	-	-
FB 110-3	1,1	230V 3~	50	4,0	2880	0,83	30	-	-
FB 220-3	2,2	230V 3~	50	7,6	2890	0,85	46	-	-
Malli	Teho kW	Jännite	Taajuus Hz	Virta A	Kierrosnopeus rpm	Cos	Paino kg	Kontaktori	Moottorisuoja
FB 037-3	0,37	400V 3~	50	1,0	2800	0,81	20	SKO 17/xxx	SMB 16
FB 055-3	0,55	400V 3~	50	1,3	2800	0,82	21	SKO 17/xxx	SMB 16
FB 075-3	0,75	400V 3~	50	1,7	2800	0,83	27	SKO 25/xxx	SMB 25
FB 110-3	1,1	400V 3~	50	2,3	2800	0,83	30	SKO 40/xxx	SMB 40
FB 220-3	2,2	400V 3~	50	4,4	2800	0,85	46	SKO 60/xxx	SMB 63
FB 400-3	4,0	400V 3~	50	7,6	2800	0,88	48	SKO 100/xxx	SMB 100
FB 750-3	7,5	400V 3~	50	13,8	2800	0,88	66	SKO 180/xxx	SMB 180

# Ourex FB puhaltimet

PUHTAASTI MONIPUOLINEN - käyttöohjeet



1. jalka

2. moottori

3. moottorilevy

4. juoksupyörä

5. puhallinkotelo

6. tuloaukko

7. ulostuloritilä

1 a. pultti

1 b. tiiviste

1 c. mutteri

2 a. pultti

2 b. tiiviste

2 c. mutteri

3 a. pultti

3 b. tiiviste

3 c. niittimutteri

4 a. pultti

4 b. tiiviste

6 a. pultti

6 b. tiiviste

6 c. niittimutteri

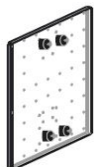
7 a. lukkokantapultti

7 b. tiiviste

7 c. mutteri

## FBF, asennuslevy

Helpottaa asennusta esim. epätasaisille, huokoisille pinnoille. Toimitukseen kuuluu tärinävaimentimet.



**Nimike:**

FBF 110 - sopii FB 037, 075 ja 110.

FBF 750 - sopii FB 220, 400 ja 750.

## Tekniset tiedot

- materiaali: teräs (SS-EN 10025 S235JR)
- pintakäsittely: kuumakalvanoitu
- paino FBF 110: 20 kg
- paino FBF 750: 23 kg
- ulkomitat 650 x 650 x 30
- ulkomitat 670 x 770 x 30

## FBD, joustava liitin

Vähentää puhaltimen äänen kantautumista kanavistoon. Toimitukseen kuuluu klemmarit.



**Nimike:**

FBD 055 - sopii FB 037 ja 055.

FBD 110 - sopii FB 075 ja 110.

FBD 220 - sopii FB 220.

FBD 400 - sopii FB 400

FBD 750 - sopii FB 750.

## Tekniset tiedot

- materiaali: PVC-kangas PE-vahvikkeella
- paino: ~0.1 - 0.2 kg
- ulkomitat FBD 055: Ø164x125x0,5
- ulkomitat FBD 110: Ø204x125x0,5
- ulkomitat FBD 220: Ø254x125x0,5
- ulkomitat FBD 400: Ø404x150x0,5
- ulkomitat FBD 750 Ø504x150x0,5

## FBV, tärinävaimennin

Vaimentaa tärinän kantautumista rakenteisiin.



**Nimike:**

FBV 110 - sopii FB 037-FB 110

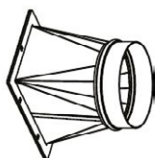
FBV 75 - sopii FB 220-FB 750

## Tekniset tiedot

- materiaali: EPDM
- paino: ~0,25kg
- ulkomitat FBV: Ø50x30xM10

## FBO, muunto

Käytetään kun halutaan jatkaa painepuolen kanavointia pyöreällä kierresaumakanavalla. Toimitus sisältää kiinnitystarvikkeet.



**Nimike:**

FBO 037 - sopii FB 037

FBO 055 - sopii FB 055.

FBO 075 - sopii FB 075.

FBO 110 - sopii FB 110.

FBO220 - sopii FB 220.

FBO 400 - sopii FB 400

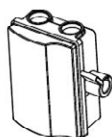
FBD 750 - sopii FB 750.

## Tekniset tiedot

- materiaali: teräs (SS-EN 10025 S235JR)
- pintakäsittely: kuumakalvanoitu
- paino: ~1,2 - 5,1 kg
- ulkomitat FBO 037: 171x230x195 (Ø160)
- ulkomitat FBO 055: 195x230x195 (Ø160)
- ulkomitat FBO 075: 208x252x245 (Ø200)
- ulkomitat FBO 110: 205x280x245 (Ø200)
- ulkomitat FBO 220: 220x311x255 (Ø250)
- ulkomitat FBO 400: 280x401x345 (Ø400)
- ulkomitat FBO 750: 323x441x445 (Ø500)

## SSB, turvakytkin

Lukittava turvakytkin. Toimitus sisältää 2 kpl M25 läpivientejä.



**Nimike:**

SSB 750 - sopii kaikkiin malleihin

## Tekniset tiedot

- materiaali: PC
- paino 0,3 kg
- ulkomitat 138x63x118 mm

**Tillverkare** Fumex AB  
Verkstadvägen 2  
931 61 Skellefteå

**Behörig person** Anders Hedlund  
Fumex AB  
Verkstadvägen 2  
931 61 Skellefteå

Försäkrar härmed att fläktmodellerna FB 037, 055, 075, 110, 220, 400 och 750 överensstämmer med alla tillämpliga bestämmelser i direktiv och standarder enligt nedan.

**Direktiv** Maskindirektivet 2006/42/EG  
EMC-Direktivet 2014/30/EU

**Standarder** EN ISO 12100:2010  
EN 60204-1

**Övrigt** Försäkran gäller endast om installation av produkten skett enligt Fumex instruktioner och förutsatt att inga ändringar gjorts på produkten.

Skellefteå 2017-03-08



Anders Hedlund, VD



**Manufacturer** Fumex AB  
Verkstadsvagen 2  
931 61 Skelleftea

**Authorised person** Anders Hedlund  
Fumex AB  
Verkstadsvagen 2  
931 61 Skelleftea

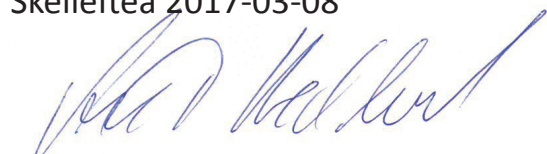
Herewith declares that the fan models FB 037, 055, 075, 110, 220, 400 and 750 is in conformity with all relevant provisions of ordinances in directives and standards below.

**Directives** Machinery directive 2006/42/EC  
EMC-Directive 2014/30/EU

**Standards** EN ISO 12100:2010  
EN 60204-1

**Moreover** The declaration is only valid if installation of the product is made in accordance to Fumex instructions and provided that no changes has been made on the product.

Skellefteå 2017-03-08



Anders Hedlund, MD



**Kohdepoistomovarret  
kaasuille ja pölyille**



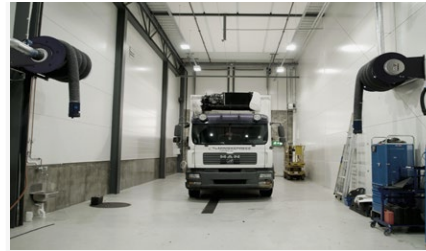
**Erikoispuhaltimet**



**Liikuteltavat suodatinyksiköt**



**Suodatinyksiköt**



**Pakokaasunpoistot**



**Oppilaitosten purun- ja  
tekstiilipölynpoistot**



**Laboratoriokalusteet**



**Vetokaapit**



**Paloturva- ja kemikaalikaapit**

## Askeleet onnistuneeseen lopputulokseen



### Kartoitus

Kaikki alkaa kohteeseen tutustumisesta yhdessä loppukäyttäjän ja suunnittelijan kanssa.



### Suunnittelu & mitoitus

Pitkän kokemuksen avulla saat luotettavan alustavan arvion ratkaisusta – tarvittaessa puutteellisillakin lähtötiedoilla.



### Ratkaisun toteutus

Hoidamme toimitukset tai kuljetukset ja suoritamme tarvittaessa asennukset, integroinnit sekä sähkötyöt.



### Käyttöönotto & vuosihuollot

Opastamme käyttöönotossa. Pidämme huolta, että laitteistosi pysyy kunnossa ja laajenee vaatimusten mukaan.