

Ourex

PUHTAASTI MONIPUOLINEN

TGI

Imuletkusto

10.3.2017

Teleskoopirakenne



TGI imuletkusto

Kohdepoisto teleskooppirakenteella soveltuu hitsauskäryille, kevyelle pölylle ja kaasuille.

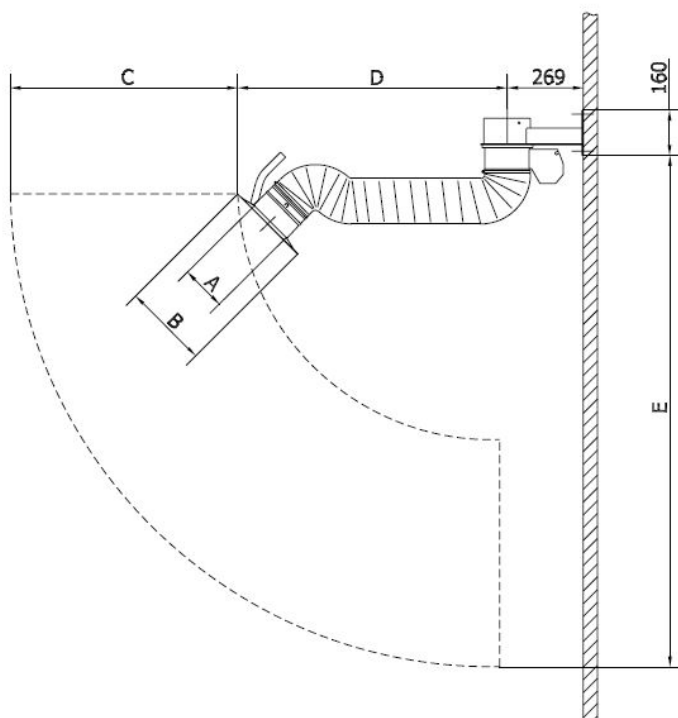
- Teleskooppi-imuletkusto
- Letkuston tasapainotus kaasujousen ja kannatinkelan avulla
- Seinäasennusteline
- Kääntösäde 360°
- Vakiona sulkupelti
- Ulottuvuus 2 m
- Virtausteknisesti optimoitu tasohuuva



	Halkaisija	Letkun tyyppi*	Max alipaine	Sulkupelti
TGI 2000	Ø160 - 200mm	S1	1500 Pa	Kyllä

*erikoisletkut pyynnöstä

Tilaus no	Tyyppi	Letkun Ø	A	B	C	D	E
01994500	TGI 2000	Ø160 mm	Ø160	Ø300	804	954	1812





Teleskoopin rakenne

Teleskoopin liike perustuu kaksoistoimintoon, jota ohjaa kannatinkela. Tämän ansiosta letkustoa on helppo käsitellä.



Imuhuuva

Tehokkain sieppausetäisyys saavutetaan tällä huuva tyypillä.



Pikaliitos

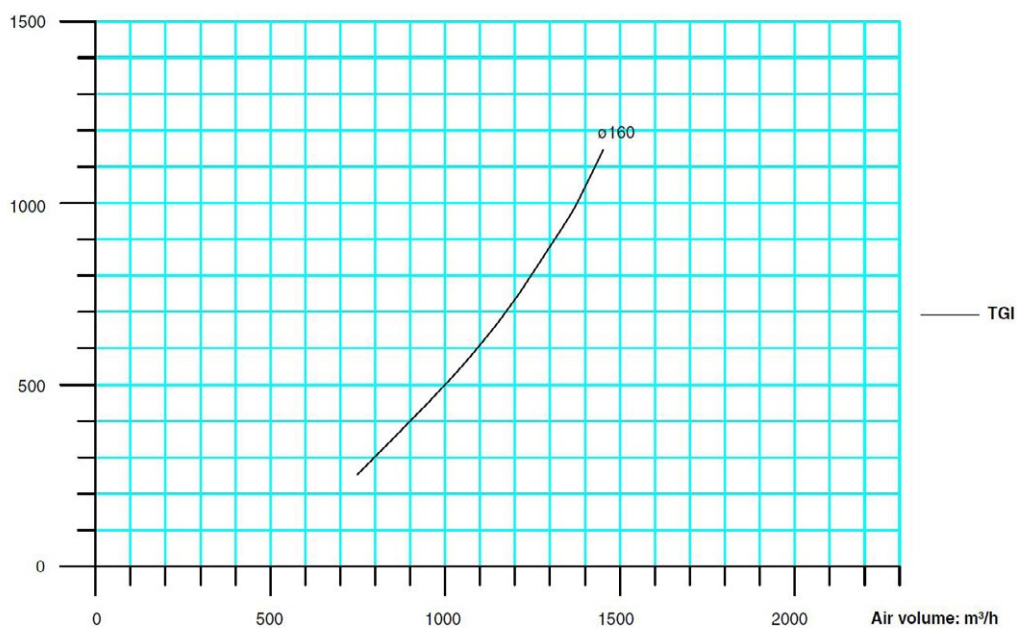
Huuvaan saa liitettyä jatkoletkun nopeasti.



Kompakti

Erittäin tilaa säästävä, soveltuu erinomaisesti ahtaaseen työskentelytilaan.

Painehäviö



Halkaisija	at m³/h
Ø160 mm	1000



**Kohdepoistoimuvaret
kaasuille ja pölyille**



Erikoispuhaltimet



Liikuteltavat suodatinyksiköt



Suodatinyksiköt



Pakokaasunpoistot



**Oppilaitosten purun- ja
tekstiilipölynpoistot**



Laboratoriokalusteet



Vetokaapit



Paloturva- ja kemikaalikaapit

Askeleet onnistuneeseen lopputulokseen



Kartoitus

Kaikki alkaa kohteeseen tutustumisesta yhdessä loppukäyttäjän ja suunnittelijan kanssa.



Suunnittelu & mitoitus

Pitkän kokemuksen avulla saat luotettavan alustavan arvion ratkaisusta – tarvittaessa puutteellisillakin lähtötiedoilla.



Ratkaisun toteutus

Hoidamme toimitukset tai kuljetukset ja suoritamme tarvittaessa asennukset, integroinnit sekä sähkötyöt.



Käyttöönotto & vuosihoollot

Opastamme käyttöönotossa. Pidämme huolta, että laitteistosi pysyy kunnossa ja laajenee vaatimusten mukaan.