

Ourex

PUHTAASTI MONIPUOLINEN

VE-A 3000

Atex luokiteltu maalauskaappipuhallin

13.6.2017

Puhdas ilma. Tehokas tuotanto.



Ourex VE-A 3000 maalauskaappipuhallin

PUHTAASTI MONIPUOLINEN

VE-A 3000

Työskentelyalue:

- Max paine: 600 Pa
- Max ilmamäärä 3500 m³/h
- Varustettu suljetulla juoksupyörällä

Rakenne:

- Kaapu: 2mm teräslevyä
- Juoksupyörä taaksepäin kaartuvin, itse puhdistuvin siivin
- Staattisesti/dynaamisesti tasapainotettu

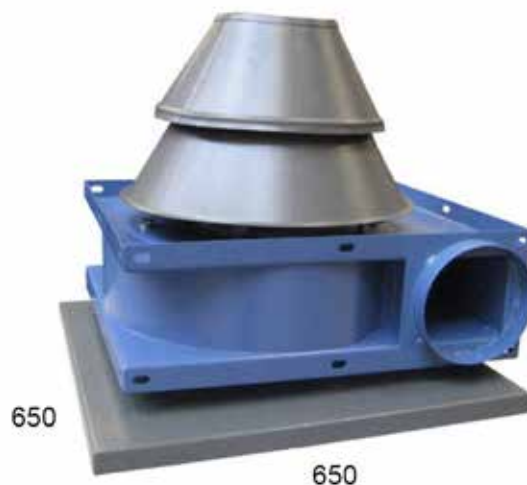
Moottori:

- 0,37kW, 3x400V, 1400rpm, B5, 50Hz, 1,08A
- Ex II 3G, Ex eII T3, IP55



Lisävarusteena RMC sääsuoja puhallinmoottorille

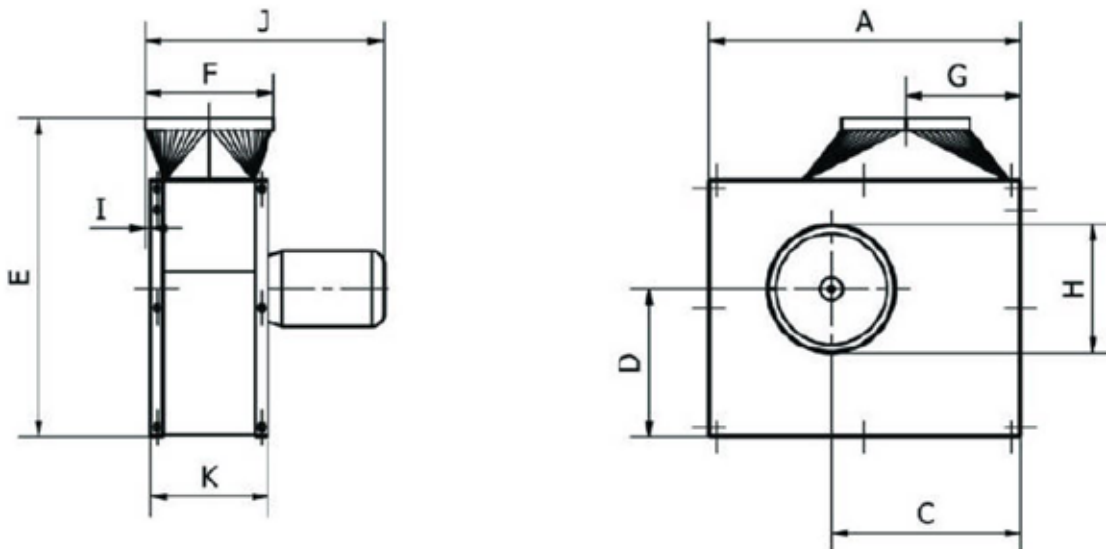
- jäähdytysilman sisäänotolla ja läpiviennillä kaapelointia varten
- voidaan asentaa jälkikäteen
- estää lumen ja jään pääsyn moottorin jäähdytysaukkoon
- mahdollistaa keskipakopuhaltimen asennuksen huippumuriksi suoraan olemassa olevaan katto läpivientiin
- tehty galvanoidusta pulverimaalattusta teräksestä
- sisältää asennuslevy 650x650mm
- asennus piipun päälle



Ourex VE-A 3000 maalauskaappipuhallin

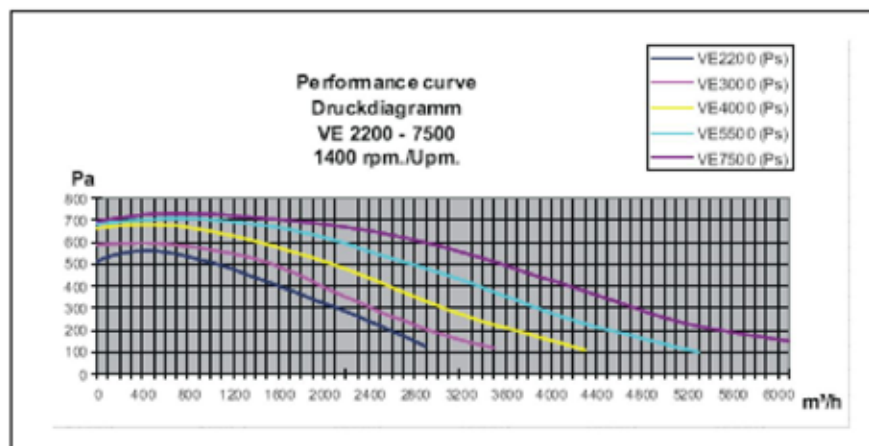
PUHTAASTI MONIPUOLINEN

Tyyppi	Tilausno	V	rpm	kW	max amp	Paino
VE 3000	05480000	3x400	1400	0,37	1,08	51



Tyyppi	Tilausno	A	C	D	E	F	G	H	I	J	K
VE 3000	054800000	767	465	363	781	Ø315	282	Ø315	2	609	312

1400 rpm./Upm.:



Ratkaisemme työympäristön ilmanpuhtauteen liittyvät haasteet.
Poistamme ilmastista haitalliset pölyt, käryt, kaasut, höyryt ja muut epäpuhtaudet.



Kohdepoistomuvarret
kaasuille ja pölyille



Erikoispuhaltimet



Liikuteltavat suodatinyksiköt



Suodatinyksiköt



Pakokaasunpoistot



**Oppilaitosten purun- ja
tekstiilipölynpoistot**



Laboratoriokalusteet



Vetokaapit



Paloturva- ja kemikaalikaapit

Askeleet onnistuneeseen lopputulokseen



Kartoitus

Kaikki alkaa kohteeseen tutustumisesta yhdessä loppukäyttäjän ja suunnittelijan kanssa.



Suunnittelu & mitoitus

Pitkän kokemuksen avulla saat luotettavan alustavan arvion ratkaisusta – tarvittaessa puutteellisillakin lähtötiedoilla.



Ratkaisun toteutus

Hoidamme toimitukset tai kuljetukset ja suoritamme tarvittaessa asennukset, integroinnit sekä sähkötyöt.



Käyttöönotto & vuosihuollot

Opastamme käyttöönnotossa. Pidämme huolta, että laitteistosi pysyy kunnossa ja laajenee vaatimusten mukaan.