

Ourex

PUHTAASTI MONIPUOLINEN

VF-C

Puhaltimet

2.6.2017

Puhdas ilma. Tehokas tuotanto.



VF-C puhaltimet

VF puhaltimet soveltuvat erityisesti suurille ilmamäärille ja vähän epäpuhtauksia sisältävän ilman siirtoon. Puhaltimet on tehty 2,0mm:n teräslevystä. Vakiona on suljettu juoksupyörä, jossa on taakse taivutetut itse puhdistuvat siivet. Juoksupyörä on dynaamisesti tasapainotettu. Testattu ISO 5801 mukaisesti.

Puhaltimet voidaan tarvittaessa toimittaa liikuteltavina, kuumasinkittyinä, ruostumattomina, kipinöimättömänä sekä ATEX luokiteltuna. Puhaltimen runko toimii jalustana.

Pinta: pulverimaalattu RAL 5007.



Työskentelyalue:

- Max paine: 2150Pa
- Max ilmamäärä 5200 m³/h
- Max pölymäärä: 5g/m³, ei tahmea
- Max partikkelikoko: 5x5x5mm, tarttumaton
- Poistettavan ilman lämpötila: max. 60°C
- Ympäröivä lämpötila: max 40°C

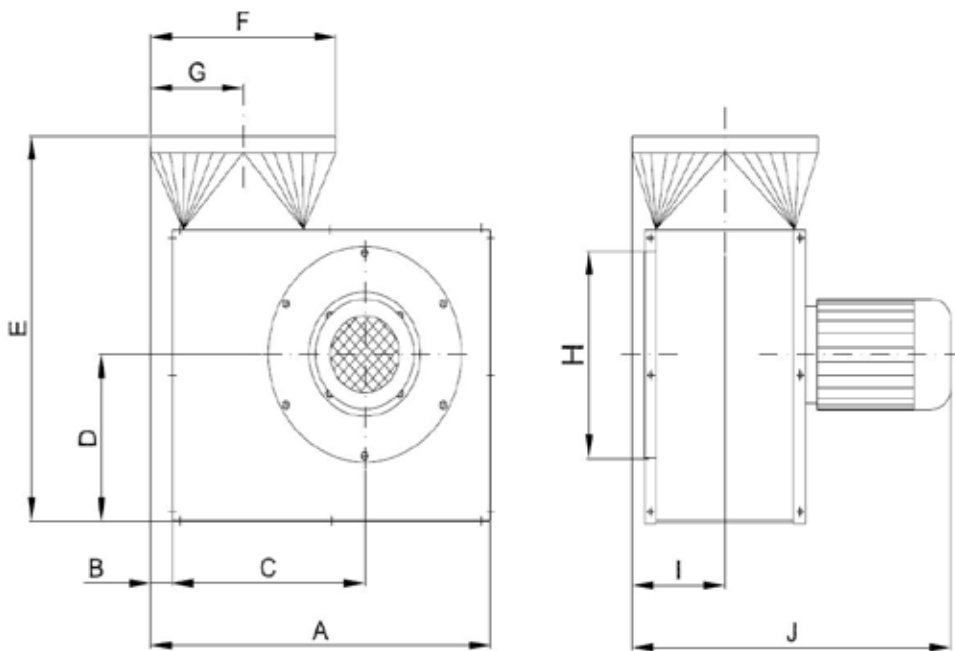
Fan order no.	Achieved efficiency	Measurement category	Efficiency category	Efficiency grade	VSD	Production year	Manufacturer page	Model number/type	Rated motor power input, flow rate and vacuum at optimal efficiency			Rpm.	Specific ratio	Disposal page	Environment page	Mounting measurement page
									KW	m ³ /h	Pa (Pa)					
03 225 000	50,8	D	Total	■	NO	CE-mark	A15	VF 1500-C2	1,09	1916	1020	2903	1,01	A15	A15	A15
03 232 000	54,9	D	Total	■	NO	CE-mark	A15	VF 2000-C2	2,01	3046	1280	2866	1,01	A15	A15	A15
03 230 000	60,5	D	Total	■	NO	CE-mark	A15	VF 2500-C2	2,42	3199	1615	2881	1,02	A15	A15	A15

■ No approved according to EU327/2011 ERP 2015
May be mounted on clean air side of Gram filter units as transport fan according to EU 327/2011 and EN 13349/2010

Ourex VF-C puhaltimet

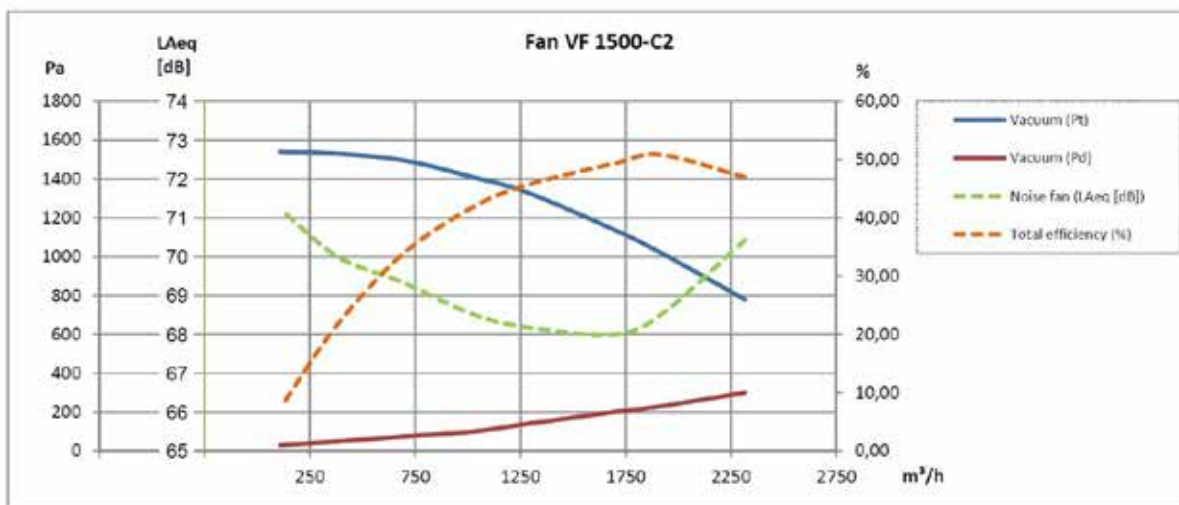
PUHTAASTI MONIPUOLINEN

Tyyppi	Tilausno	V	rpm	kW	max amp	Käynnistysvirta	Paino
VF 1500-C2	03225000	3x400	2780	1,10	2,70	14,90	38
VF 2000-C2	03232000	3X400	2855	1,50	3,30	25,00	51
VF 2500-C2	03230000	3x400	2855	2,20	4,70	34,30	56

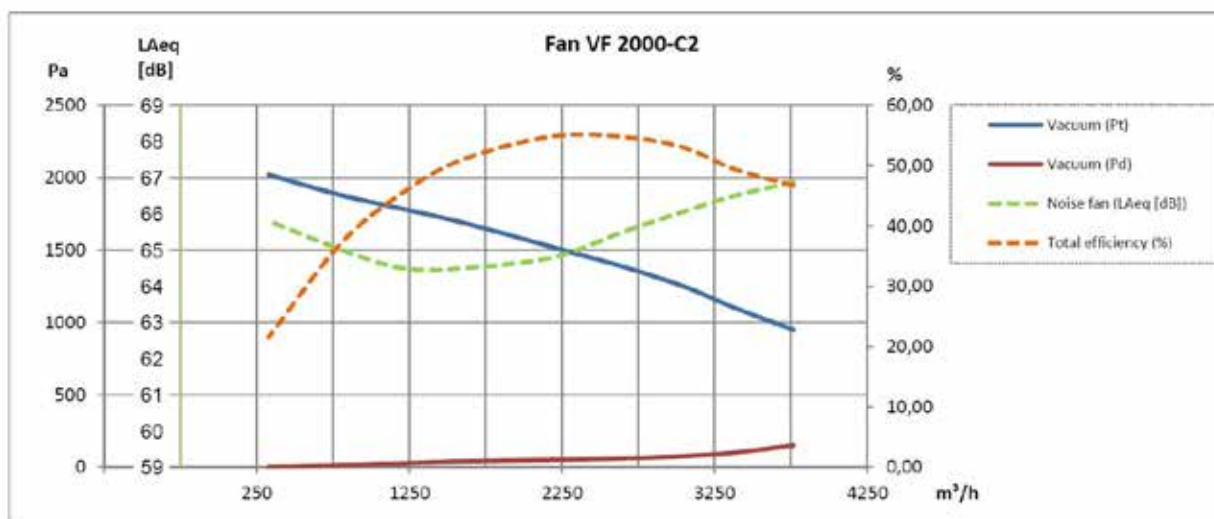


Tyyppit	Tilausno	A	B	C	D	E	F	G	H	I	J
VF 1500-C2	03225000	614	0	374	288	626	Ø250	143	Ø250	132	475
VF 2000-C2	03232000	686	0	417	324	688	Ø250	150	Ø250	144	545
VF 2500-C2	03230000	686	0	417	324	688	Ø250	150	Ø250	144	545

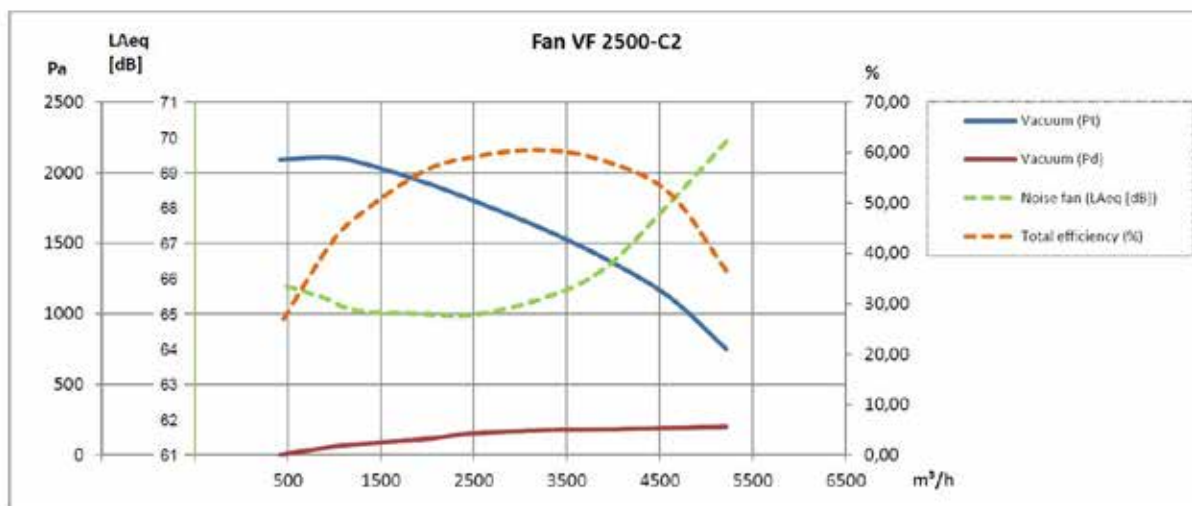
2800 rpm.:



2800 rpm.:



2800 rpm.:



Puhaltimen varusteet

Äänieristyskotelo VB

Tyyppi	Tilausno
VF 1500	03245000
VF 2000, FV 2500	03246000
Lisämaksusta käteisyys on vaihdettavissa	03550000



Sääsuoja

Tyyppi	Tilausno
VF 1500	03030800
VF 2000, FV 2500	03230800



Siipipyörät

Tyyppit	Tilausno	Hub mm	Puhallin tyyppi	Hz
VF 1500	03225005	Ø19	C2	50
VF 2000	03232005	Ø24	C2	50
FV 2500	03230005	Ø24	C2	50



Lisävarusteet

- painevahti
- asennustelineet
- värinänvaimennin
- turvaverkko
- FLEX joustavat liittimet
- saatavana ATEX versiona
- Y-D käynnistin
- taajuusmuuntaja

Ratkaisemme työympäristön ilmanpuhtauteen liittyvät haasteet.
Poistamme ilmastista haitalliset pölyt, käryt, kaasut, höyryt ja muut epäpuhtaudet.



Kohdepoistoimuvartet
kaasuille ja pölyille



Erikoispuhaltimet



Liikuteltavat suodatinyksiköt



Suodatinyksiköt



Pakokaasunpoistot



**Oppilaitosten purun- ja
tekstiilipölynpoistot**



Laboratoriokalusteet



Vetokaapit



Paloturva- ja kemikaalikaapit

Askeleet onnistuneeseen lopputulokseen



Kartoitus

Kaikki alkaa kohteeseen tutustumisesta yhdessä loppukäyttäjän ja suunnittelijan kanssa.



Suunnittelu & mitoitus

Pitkän kokemuksen avulla saat luotettavan alustavan arvion ratkaisusta – tarvittaessa puutteellisillakin lähtötiedoilla.



Ratkaisun toteutus

Hoidamme toimitukset tai kuljetukset ja suoritamme tarvittaessa asennukset, integroinnit sekä sähkötyöt.



Käyttöönotto & vuosihuollot

Opastamme käyttöönnotossa. Pidämme huolta, että laitteistosi pysyy kunnossa ja laajenee vaatimusten mukaan.