

Ourex

PUHTAASTI MONIPUOLINEN

VH-O

Puhaltimet

12.6.2017

Puhdas ilma. Tehokas tuotanto.



VH-O puhaltimet

VH puhaltimet soveltuvat erityisesti pienimpien suodatinyksiköiden yhteyteen, kun vaaditaan suhteellisen korkea paineenkorotus putkiston ja suodatinjärjestelmän aiheuttamien painehäviöiden eliminoimiseksi. Avoin juoksupyörä mahdollistaa mm. pölyn ja purun tai muun likaisen ilman kuljetuksen.

Puhaltimet on valmistettu 2 mm:n teräslevystä ja on kokonaan hitsattu. Avoin juoksupyörä on varustettu taaksepäin kaartuvien, itsepuhdistuvien siivien ja on lisäksi dynaamisesti tasapainotettu. Puhaltimen runko toimii jalustana. Testattu ISO 5801 mukaisesti.

Puhaltimet voidaan tarvittaessa toimittaa kuumasinkittyinä, ruostumattomina, kipinöimättömänä sekä ATEX luokiteltuna.

Pinta: pulverimaalattu RAL 5007.



Työskentelyalue:

- Max paine: 2500Pa
- Max ilmamäärä 4200 m³/h
- Max pölymäärä: 100g/m³, tarttumaton pöly
- Max partikkelikoko: 80x20x3mm, tarttumaton pöly
- Poistettavan ilman lämpötila: max. 60°C
- Ympäröivä lämpötila: max 40°C

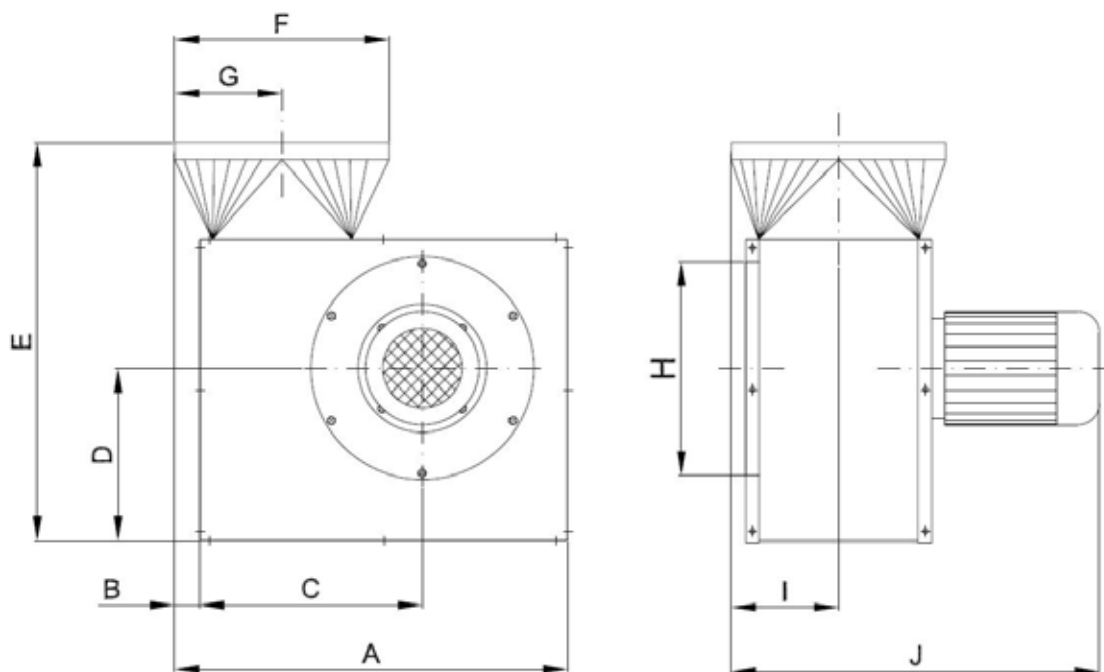
Fan order no.	Achieved efficiency	Measurement category	Efficiency category	Efficiency grade	VSD	Production year	Manufacturer page	Model number/type	Rated motor power input, flow rate and vacuum at optimal efficiency			Rpm.	Specific ratio	Disposal page	Environment page	Mounting measurement page
									kW	m ³ /h	Pa (Ps)					
03 013 000	43,0	D	Total	■	NO	CE-mark	A15	VL 550-C2	0,61	750	1235	2867	1,01	A15	A15	A15
03 006 000	50,1	D	Total	■	NO	CE-mark	A15	VL 750-C2	0,84	930	1600	2887	1,02	A15	A15	A15
03 008 000	52,0	D	Total	■	NO	CE-mark	A15	VL 1100-C2	1,07	1435	1370	2902	1,02	A15	A15	A15
03 009 000	64,0	D	Total	■	NO	CE-mark	A15	VL 1150-C2	1,51	1700	1815	2848	1,02	A15	A15	A15
03 008 900	33,3	D	Total	■	NO	CE-mark	A15	VL 1100-C4	0,21	639	385	1484	1,00	A15	A15	A15

■ No approved according to EU327/2011 ERP 2015
 May be mounted on clean air side of Gram filter units as transport fan according to EU 327/2011 and EN 13349/2010

Ourex VH-O puhaltimet

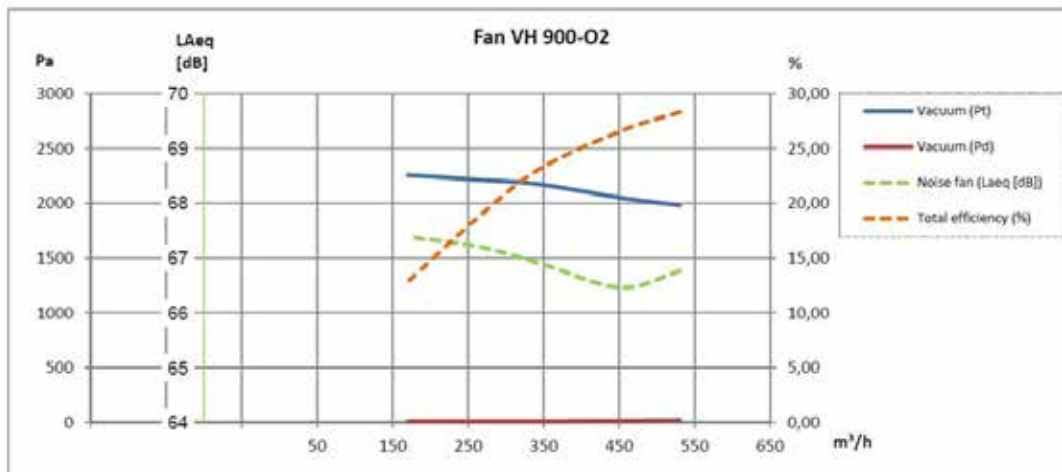
PUHTAASTI MONIPUOLINEN

Tyyppi	Tilausno	V	rpm	kW	max amp	Käynnistysvirta	Paino
VH 900-O2	03256000	3x400	2800	0,75	1,90	9,50	25
VH 1800-O2	03261000	3x400	2835	1,50	3,30	25,00	30
VH 2700-O2	03266000	3x400	2855	2,20	4,70	34,30	33
VH 3800/1-O2	03281000	3x400	2905	3,00	6,20	51,50	52
VH 3800/2-O2	03283000	3x400	2865	4,00	7,70	65,50	64

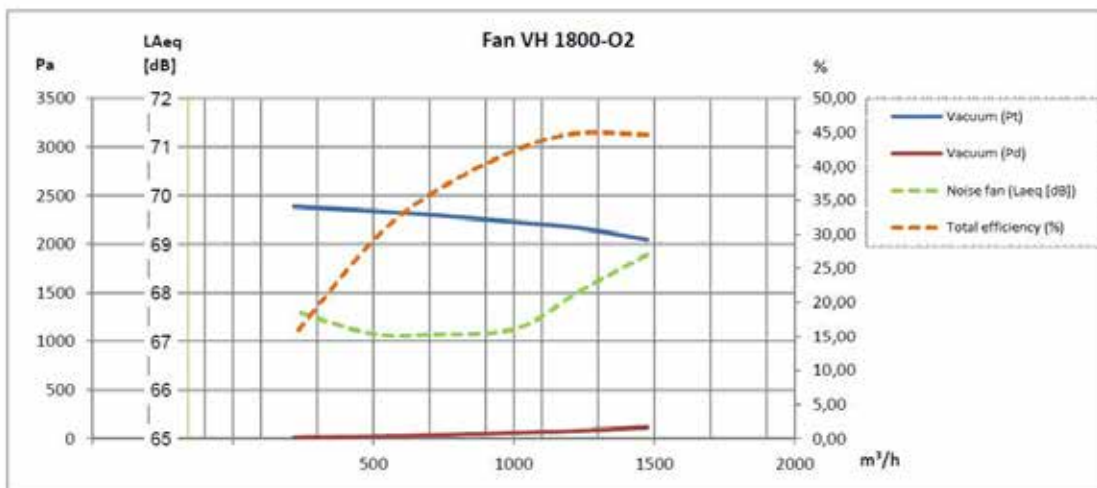


Tyyppi	Tilausno	A	B	C	D	E	F	G	H	I	J
VH 900-O2	03256000	613	0	374	278	633	Ø125	125	Ø125	88	392
VH 1800-O2	03261000	613	0	374	278	633	Ø160	125	Ø160	88	428
VH 2700-O2	03266000	613	0	374	278	633	Ø200	125	Ø200	100	435
VH 3800/1-O2	03281000	686	0	417	324	688	Ø250	150	Ø250	144	581
VH 3800/2-O2	03283000	686	0	417	324	688	Ø250	150	Ø250	144	591

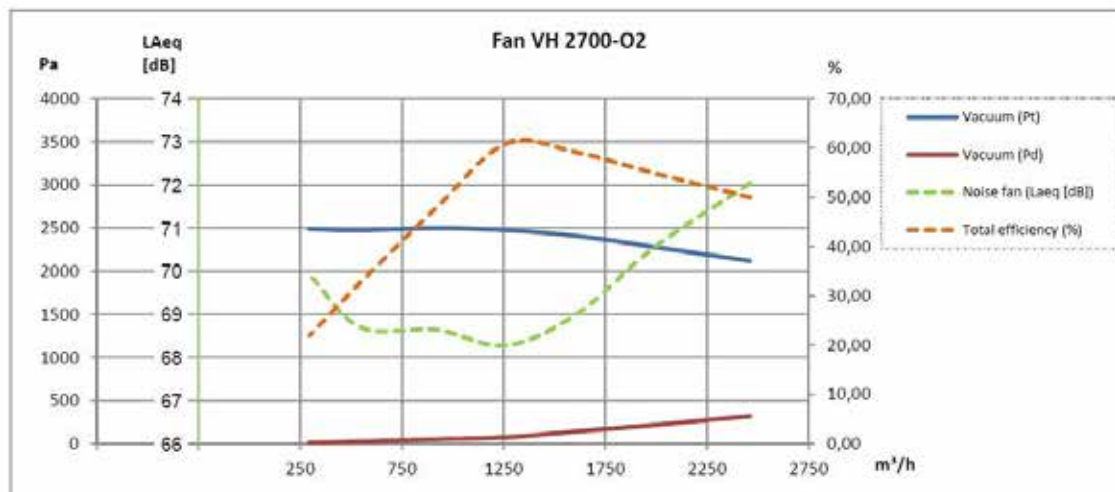
2800 rpm.:



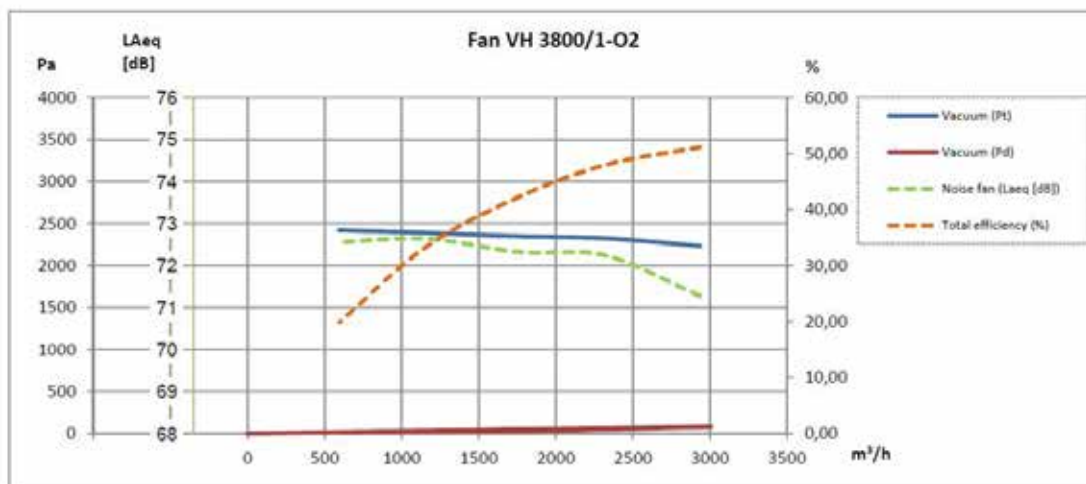
2800 rpm.:



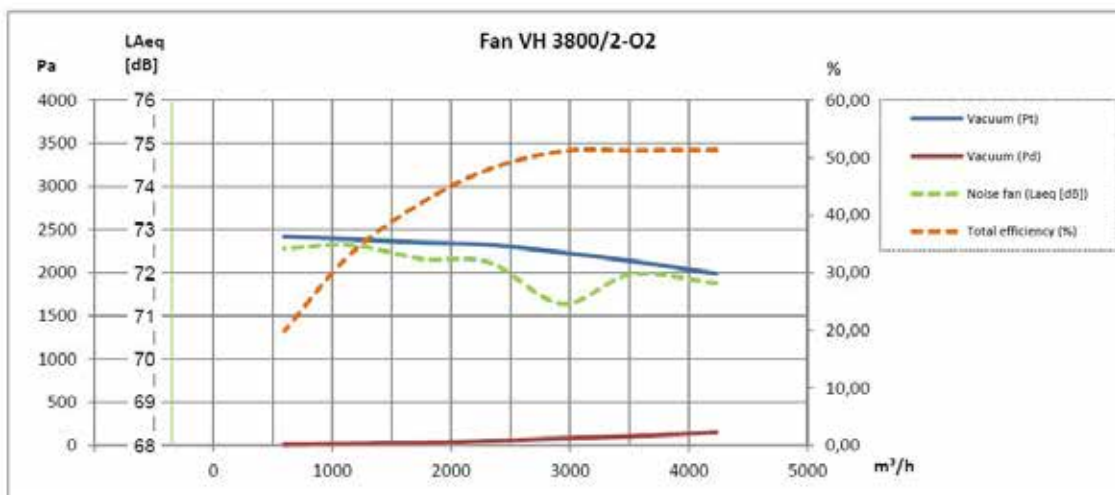
2800 rpm.:



2800 rpm.:



2800 rpm.:



Puhaltimen varusteet

Äänieristyskotelo VB

Tyyppi	Tilausno
VH 900	03190000
VH 1800	03191000
VH 2700	03192000
VH 3800/1, VH 3800/2	03246000



Sääsuoja

Tyyppi	Tilausno
VH 900, VH 1800, VH 2700, VH 3800/1, VH 3800/2	03010800



Siipipyörät

Tyyppi	Tilausno	Keskiö mm	Puhallin tyyppi	Hz
VH 900	03255005	Ø19	O2	50
VH 1800	03260005	Ø24	O2	50
VH 2800	03270005	Ø24	O2	50
VH3800/1 VH 3800/2	03280005	Ø28	O2	50
VH 900	03255205	Ø19	O2	60
VH 1800	03260205	Ø24	O2	60
VH 2800	03270205	Ø24	O2	60
VH 3800/1 VH 3800/2	03280205	Ø28	O2	60



Lisävarusteet

- painevahti
- asennustelineet
- värinävaimennin
- turvaverkko
- FLEX joustavat liittimet
- saatavana ATEX versiona
- Y-D käynnistin
- taajuusmuuntaja





Kohdepoistoimuvaret
kaasuille ja pölyille



Erikoispuhaltimet



Liikuteltavat suodatinyksiköt



Suodatinyksiköt



Pakokaasunpoistot



**Oppilaitosten purun- ja
tekstiilipölynpoistot**



Laboratoriokalusteet



Vetokaapit



Paloturva- ja kemikaalikaapit

Askeleet onnistuneeseen lopputulokseen



Kartoitus

Kaikki alkaa kohteeseen tutustumisesta yhdessä loppukäyttäjän ja suunnittelijan kanssa.



Suunnittelu & mitoitus

Pitkän kokemuksen avulla saat luotettavan alustavan arvion ratkaisusta – tarvittaessa puutteellisillakin lähtötiedoilla.



Ratkaisun toteutus

Hoidamme toimitukset tai kuljetukset ja suoritamme tarvittaessa asennukset, integroinnit sekä sähkötyöt.



Käyttöönotto & vuosihuollot

Opastamme käyttöönotossa. Pidämme huolta, että laitteistosi pysyy kunnossa ja laajenee vaatimusten mukaan.