

# Ourex

PUHTAASTI MONIPUOLINEN

## FKB

### Maalauskaappi

5.6.2020

## Pöytämalli



## FKB maalauskaappi

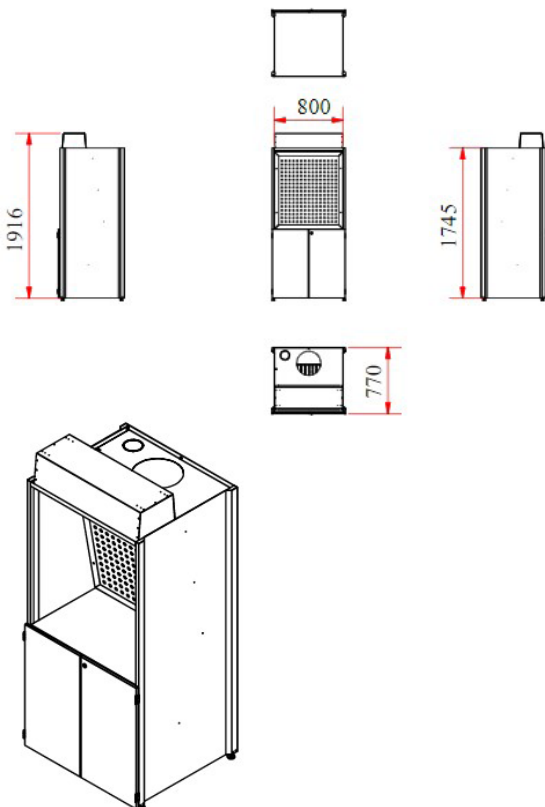
Soveltuu hyvin pienille kappaleille,  
esim. koulukäyttöön

Leveydet

- 800mm
- 1200mm
- Varustettu Andrea -suodattimella
- Kokoonpanon ja kuivasuodattimen ansiosta saavutetaan maksimisuodatusaste.
- Suodattimen otsapintanopeus on 0,5 m/s
- Liitettävä erilliseen poistopuhaltimeen



Tyyppi	A mm	Syvyys mm	Poistoliitäntä Ø	Suosittelava puhallin	Ilmamäärä l/s	m³/h
FKB-800	800	750	250	VE-A 3000	360	1300
FKB-1200	1200	750	250	VE-A 3000	540	1940



## Lisävarusteet

### Maalinsäilytyskaappi FKB 800 MSK tai FKB 1200 MSK

Alasokkeli varustetaan hyllyllä ja lukollisilla ovilla. Kaapin päällä on poistoliitäntä Ø100mm.

### Pyörityspöytä FKB-PP

Työtasolle asetettava pyörityspöytä helpottaa työskentelyä. Halkaisija 350 mm ja korkeus 15mm



### LED valaisin FKB-V2 tai FKB-V1

Atex-laiteluokkaan 3G tai 2G

### Vaihtosuodatin: Andrea

Ratkaisemme työympäristön ilmanpuhtauteen liittyvät haasteet.  
Poistamme ilmastaa haitalliset pölyt, käryt, kaasut, höyryt ja muut epäpuhtaudet.



Kohdepoistomuvarret  
kaasuille ja pölyille



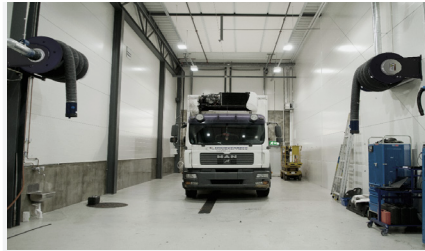
Erikoispuhaltimet, ATEX  
puhaltimet



Liikuteltavat suodatinyksiköt



Suodatinyksiköt



Pakokaasunpoistot



Oppilaitosten purun- ja  
tekstiilipölynpoistot



Laboratoriokalusteet



Vetokaapit



Paloturva- ja kemikaalikaapit

## Askeleet onnistuneeseen lopputulokseen



### Kartoitus

Kaikki alkaa kohteeseen  
tutustumisesta yhdessä  
loppukäyttäjän ja  
suunnittelijan kanssa.



### Suunnittelu & mitoitus

Pitkän kokemuksen avulla saat  
luotettavan alustavan arvion  
ratkaisusta – tarvittaessa  
puutteellisillakin lähtötiedoilla.



### Ratkaisun toteutus

Hoidamme toimitukset tai  
kuljetukset ja suoritamme  
tarvittaessa asennukset,  
integroinnit sekä sähkötyöt.



### Käyttöönotto & vuosihuollot

Opastamme käyttöönotossa.  
Pidämme huolta, että  
laitteistosi pysyy kunnossa ja  
laajenee vaatimusten mukaan.