

Ourex GT

PUHTAASTI MONIPUOLINEN

Pyörreimukaappi

21.11.2017

Tehokas kaasujen ja liimahöyryjen poisto



GT pyörreimukaappi

Pyörreimukaappi poistaa tehokkaasti liimahöyryt, kaasut ja kevyet pölyt.



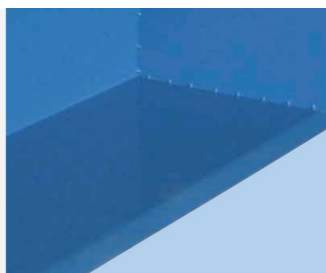
Malli A



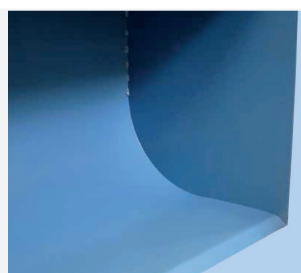
Malli B

Ylämoduulissa muodustuvan pyörrevirran avulla imuteho jakaantuu tasaisesti koko vetokaapin työskentelytilaan. Pyörreimukaappi muodostuu yhdestä moduulista leveydeltään 0,5-2 m. Useampia moduuleita voidaan tarvittaessa yhdistää vierekkäin. Pyörreimukaappia toimitetaan vakiona kahta eri mallia; suoralla tai kaarevalla takaseinällä.

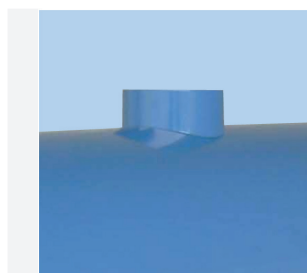
- › Hitsaukseen
- › Liimaukseen
- › Juotokseen
- › Hiontaan



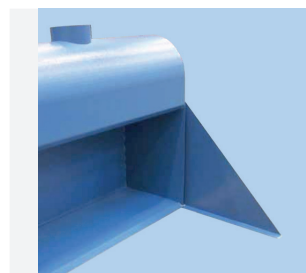
Malli A: suora takaseinä maksimoi työskentelyalueen.



Malli B: kaareva takaseinä optimoi imutehon.

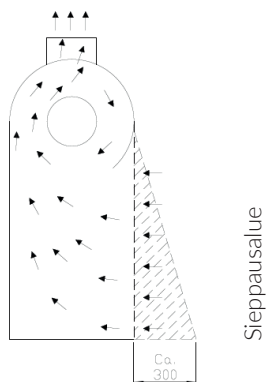


Varustetaan liitännällä Ø125-200mm.

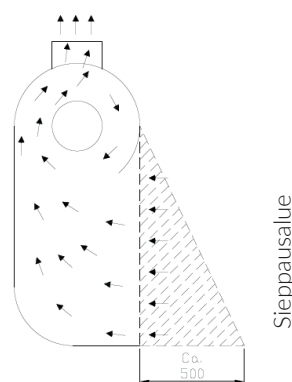


Saatavana myös sivulevyt.

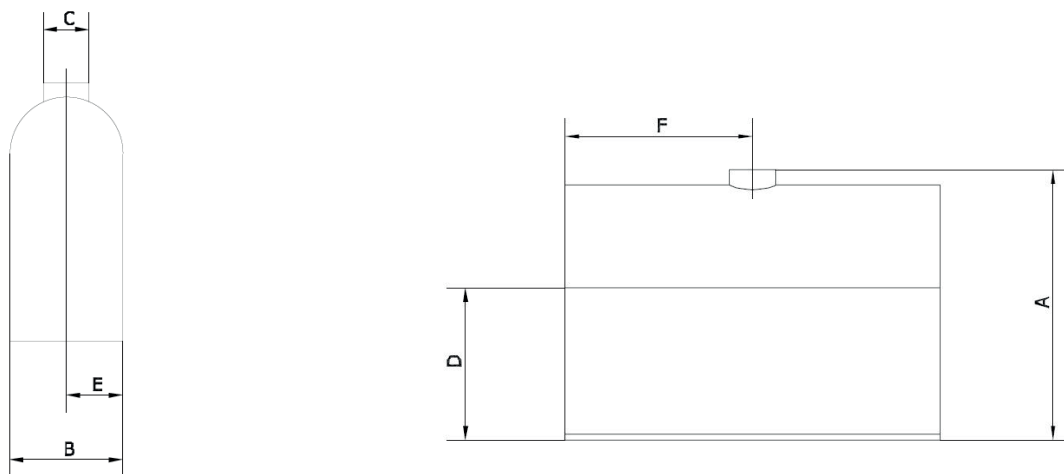
Malli A



Malli B

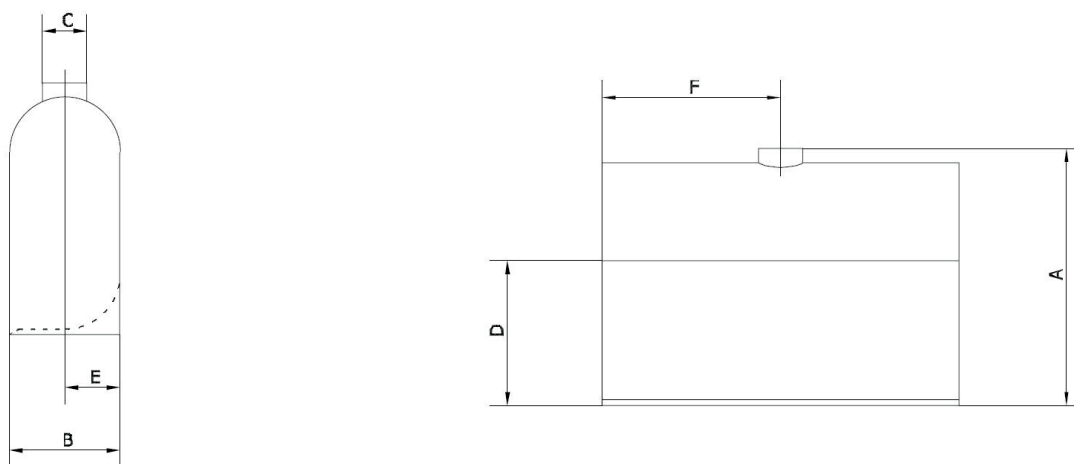


Pyörreimukaappi malli A suoralla takaseinällä



Tyyppi	Tiilausno	A	B	C	D	E	F	Takaseinä	Ilmamäärä * m³/h	Paino kg	Δp Pa
GT 500/A	02480000	720	315	Ø125	400	158	250	suora	300	18	300
GT 800/A	02482000	720	315	Ø125	400	158	400	suora	400	24	300
GT 1000/A	02470000	720	315	Ø125	400	158	500	suora	500	28	300
GT 1500/A	02472000	968	400	Ø160	550	200	750	suora	1000	44	300
GT 2000/A	02474000	1095	450	Ø200	600	225	1000	suora	1500	59	300

Pyörreimukaappi malli B kaarevalla takaseinällä

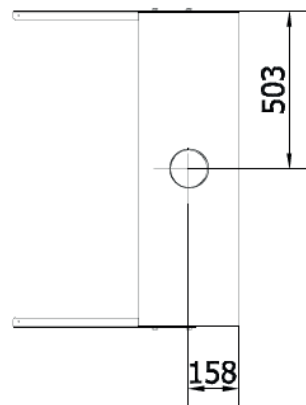
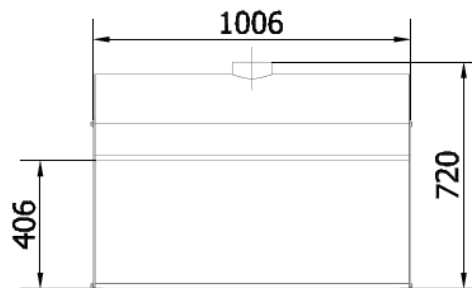
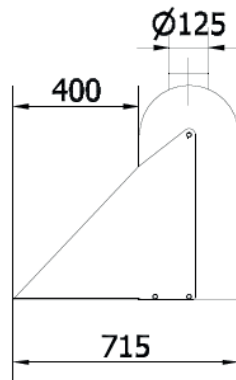
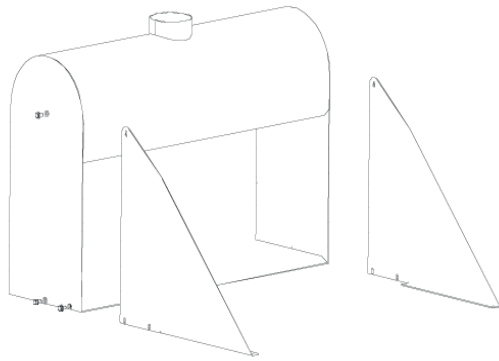


Tyyppi	Tiilausno	A	B	C	D	E	F	Takaseinä	Ilmamäärä * m³/h	Paino kg	Δp Pa
GT 500/B	02481000	720	315	Ø125	400	158	250	kaareva	300	18	300
GT 800/B	02483000	720	315	Ø125	400	158	400	kaareva	400	24	300
GT 1000/B	02471000	720	315	Ø125	400	158	500	kaareva	500	28	300
GT 1500/B	02473000	968	400	Ø160	550	200	750	kaareva	1000	44	300
GT 2000/B	02475000	1095	450	Ø200	600	225	1000	kaareva	1500	59	300

Ourex GT pyörreimukaappi

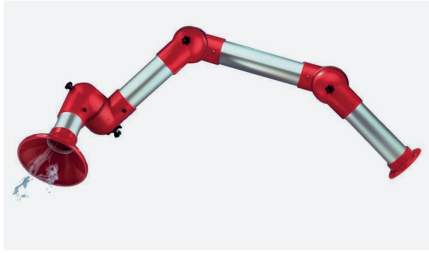
PUHTAASTI MONIPUOLINEN

Pyörreimukaappi mallit A/B sivulevyillä



Tyyppi	Tiilausno	Ilmamäärä * m ³ /h	Paino kg	Δ p Pa
GT 500	02476005	300	23	300
GT 800	02476005	400	29	300
GT 1000	02476005	500	33	300
GT 1500	02476105	1000	49	300
GT 2000	02476205	1500	64	300

Ratkaisemme työympäristön ilmanpuhtauteen liittyvät haasteet.
Poistamme ilmastamme haitalliset pölyt, käryt, kaasut, höyryt ja muut epäpuhtaudet.



**Kohdepoistomovarret
kaasuille ja pölyille**



Erikoispuhaltimet



Liikuteltavat suodatinyksiköt



Suodatinyksiköt



Pakokaasunpoistot



**Oppilaitosten purun- ja
tekstiilipölynpoistot**



Laboratoriokalusteet



Vetokaapit



Paloturva- ja kemikaalikaapit

Askeleet onnistuneeseen lopputulokseen



Kartoitus

Kaikki alkaa kohteeseen tutustumisesta yhdessä loppukäyttäjän ja suunnittelijan kanssa.



Suunnittelu & mitoitus

Pitkän kokemuksen avulla saat luotettavan alustavan arvon ratkaisusta – tarvittaessa puutteellisillakin lähtötiedoilla.



Ratkaisun toteutus

Hoidamme toimitukset tai kuljetukset ja suoritamme tarvittaessa asennukset, integroinnit sekä sähkötyöt.



Käyttöönotto & vuosihoollot

Opastamme käyttöönotossa. Pidämme huolta, että laitteistosi pysyy kunnossa ja laajenee vaatimusten mukaan.