

Ourex UF

PUHTAASTI MONIPUOLINEN **imupöytä**

10.11.2017

Tehokas epäpuhtauksien poisto



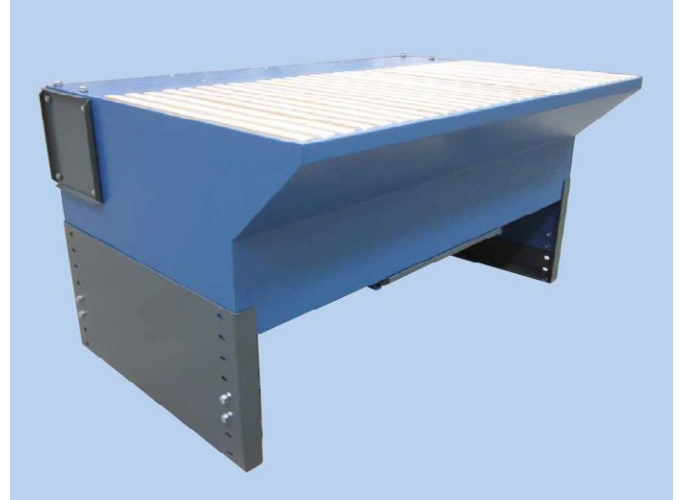
UF imupöytä

UF imupöytä tarjoaa tehokkaan epäpuhtauksien poiston erilaisiin työtehtäviin, kuten liimaukseen, hiontaan, kiillotukseen, hitsaukseen tai leikkaukseen. Hiontapöydässä on korkeussäädettävät jalat, jotka mahdollistavat ergonomisen työskentelyasennon työntekijän pituudesta riippumatta.

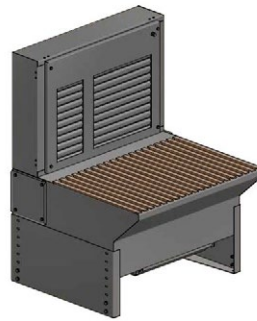
- Pituudet: 1000 - 3000 mm
- Syvyydet: 1000 tai 1250 mm
- Imuyhde voidaan sijoittaa oikealle tai vasemmalle
- Pöydän alla on tyhjennettävä keräysastia

Muunneltava ja helppo asentaa

UF-imupöytä on erinomainen muunneltavuutensa ansiosta. Voit helposti lisätä siihen metallista tai ruostumattomasta teräksestä valmistetun alustan, sivuseinät, takaseinän, imupaneelin, takaseinään äänieristyksen, kattopalkin ja valon. Mikäli työskentelytiloissa on useampi työskentelypiste, voidaan imupöytä liittää sarjaan useamman imupöydän kanssa, ja näin saadaan imupöytiin imu yhdellä erillisellä puhaltimella. Likainen ilma ja pölyt voidaan myös ajaa suodattimen läpi, jolloin ilma voidaan palauttaa puhtaana takaisin työskentelytilaan.



Väri: RAL 5007/7011



UF-B

takaseinä imulla



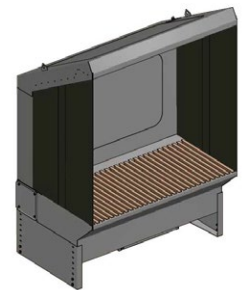
UF-BS

takaseinä imulla, katto ja sivuseinät ilman äänieristystä.



UF-BS-ISO

takaseinä imulla, katto ja sivuseinät äänieristettynä.



UF-EM

takaseinä imulla ja 30° kaltevuudella katossa, valo katossa, sivuseinät

Imupöytä UF

Tyyppi	Tilausno	Imuala mm	Ilmamäärä m ³ /h	Δp Pa	Kg
UF 1000/1000	02205000	640 x 1000	1150	600	80
UF 1500/1000	02210000	640 x 1500	1725	600	120
UF 2000/1000	02215000	640 x 2000	2340	600	160
UF 2500/1000	02217000	640 x 2500	2900	600	200
UF 3000/1000	02220000	640 x 3000	3450	600	240
UF 1000/1250	02205900	890 x 1000	1600	600	100
UF 1500/1250	02210900	890 x 1500	2400	600	150
UF 2000/1250	02215900	890 x 2000	3200	600	200
UF2500/1250	02217900	890 x 2500	4000	600	250
UF 3000/1250	02220900	890 x 3000	4800	600	300

Imupöytä UF-B

Tyyppi	Tilausno	Imuala mm	Ilmamäärä m ³ /h	Δp Pa	Kg
UF-B 1000/1000	02205100	640 x 1000	1150	600	120
UF-B 1500/1000	02210100	640 x 1500	1725	600	180
UF-B 2000/1000	02215100	640 x 2000	2340	600	240
UF-B 2500/1000	02217100	640 x 2500	2900	600	300
UF-B 3000/1000	02220100	640 x 3000	3450	600	360
UF-B 1000/1250	02205920	890 x 1000	1600	600	140
UF-B 1500/1250	02210950	890 x 1500	2400	600	210
UF-B 2000/1250	02215950	890 x 2000	3200	600	280
U-BF2500/1250	02217950	890 x 2500	4000	600	350
UF*B 3000/1250	02220950	890 x 3000	4800	600	420

Imupöytä UF-BS

Tyyppi	Tilausno	Imuala mm	Ilmamäärä m ³ /h	Δp Pa	Kg
UF-BS 1000/1000	02205200	640 x 1000	1150	600	177
UF-BS 1500/1000	02210200	640 x 1500	1725	600	259
UF-BS 2000/1000	02215200	640 x 2000	2340	600	341
UF-BS 2500/1000	02217200	640 x 2500	2900	600	423
UF-BS 3000/1000	02220200	640 x 3000	3450	600	505
UF-BS 1000/1250	02205930	890 x 1000	1600	600	200
UF-BS 1500/1250	02210960	890 x 1500	2400	600	292
UF-BS 2000/1250	02215960	890 x 2000	3200	600	384
UF-BS 2500/1250	02217960	890 x 2500	4000	600	474
UF-BS 3000/1250	02220960	890 x 3000	4800	600	568

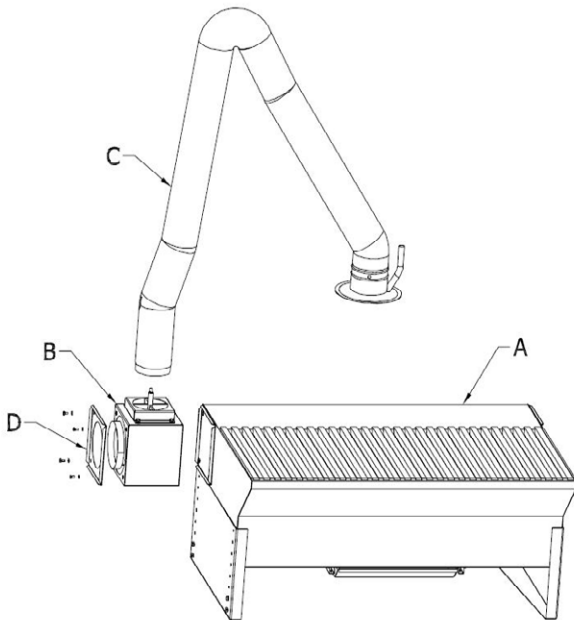
Imupöytä UF-BS-ISO

Tyyppi	Tilausno	Imuala mm	Ilmamäärä m ³ /h	Δp Pa	Kg
UF-BS-ISO 1000/1000	02205300	640 x 1000	1150	600	182
UF-BS-ISO 1500/1000	02210300	640 x 1500	1725	600	267
UF-BS-ISO 2000/1000	02215300	640 x 2000	2340	600	352
UF-BS-ISO 2500/1000	02217300	640 x 2500	2900	600	437
UF-BS-ISO 3000/1000	02220300	640 x 3000	3450	600	522
UF-BS-ISO 1000/1250	02205940	890 x 1000	1600	600	206
UF-BS-ISO 1500/1250	02210970	890 x 1500	2400	600	301
UF-BS-ISO 2000/1250	02215970	890 x 2000	3200	600	396
UF-BS-ISO 2500/1250	02217970	890 x 2500	4000	600	489
UF-BS-ISO 3000/1250	02220970	890 x 3000	4800	600	586

Imupöytä UF-EM

Tyyppi	Tilausno	Imuala mm	Ilmamäärä m ³ /h	Δp Pa	Kg
UF-EM 1000/1000	02205400	640 x 1000	1150	600	160
UF-EM 1500/1000	02210400	640 x 1500	1725	600	200
UF-EM 2000/1000	02215400	640 x 2000	2340	600	250

Lisävarusteet UF imupöytään



- A: imupöytä UF
 B: imuvarren kiinnityssovite
 C: imuvarsi pöytäkiinnitykseen
 D: imupöydän vakio kanavalähtö

Tilausno	UF malli mm	Kuvaus
02205050	1000	Reikälevytaso
02205950	1250	
02210701		RGF Ø160 imuvarren kiinnityssovite, imuvarren pituus 2000-4000mm
02668705	1000	Ruuvipenkin tai vastaavan kiinnitysalusta
02668710	1250	
02210450	1000	Kiinnitysalusta putkipidikkeelle
02210650	1250	
02210460		Säädettävä putkipidike, max Ø90mm putkelle
02668000	1000	Imutason sallitun kuorman nostaminen 150 kg/m -> 300 kg/m
02668050	1250	
02700000		Loisteputkivalaisin 1x18W, pit. 750 mm
09701000		Loisteputkivalaisin 1x36W, pit. 1350 mm
09703000		Loisteputkivalaisin asennettuna kattoon
09703100		5 m kaapelin ja 230 V pistokkeen asennus



Kohdepoistomuvarret
kaasuille ja pölyille



Erikoispuhaltimet



Liikuteltavat suodatinyksiköt



Suodatinyksiköt



Pakokaasunpoistot



**Oppilaitosten purun- ja
tekstiilipölynpoistot**



Laboratoriokalusteet



Vetokaapit



Paloturva- ja kemikaalikaapit

Askeleet onnistuneeseen lopputulokseen



Kartoitus

Kaikki alkaa kohteeseen tutustumisesta yhdessä loppukäyttäjän ja suunnittelijan kanssa.



Suunnittelu & mitoitus

Pitkän kokemuksen avulla saat luotettavan alustavan arvion ratkaisusta – tarvittaessa puutteellisillakin lähtötiedoilla.



Ratkaisun toteutus

Hoidamme toimitukset tai kuljetukset ja suoritamme tarvittaessa asennukset, integroinnit sekä sähkötyöt.



Käyttöönotto & vuosihuollot

Opastamme käyttöönotossa. Pidämme huolta, että laitteistosi pysyy kunnossa ja laajenee vaatimusten mukaan.