

S 600

Käyttötarkoitus

S 600 on muuntaja- ja releyksikkö esim. sulkupeltien ja puhaltimien automaattiseen ohjaukseen.

Asennus

Liittimet 1-2, Toimeton (max 1,5mm²)

Liittimet 3-4, Potentiaalivapaa kosketin (max 1,5mm²)

Liittimet 5-6, 24V~ (max 1,5mm²)

Liittimet 7-8, 24V~ start/stop ohjaus (1,5mm²)

Lisävarusteet

S400, Releyksikkö jälkikäyntiviiveellä

Tekniset tiedot

- Jännite syöttö: 230VAC, 50 Hz
- Toisiopiiri 24 VAC
- Max teho liitin 1-2 230W 230 VAC
- Sulake 1AT L250V
- Ympäristön lämpötila -20 - +60°C

Standardit

- EMC: EN 61000-6-4
EN 61000-6-2
- LVD: EN 61010-1

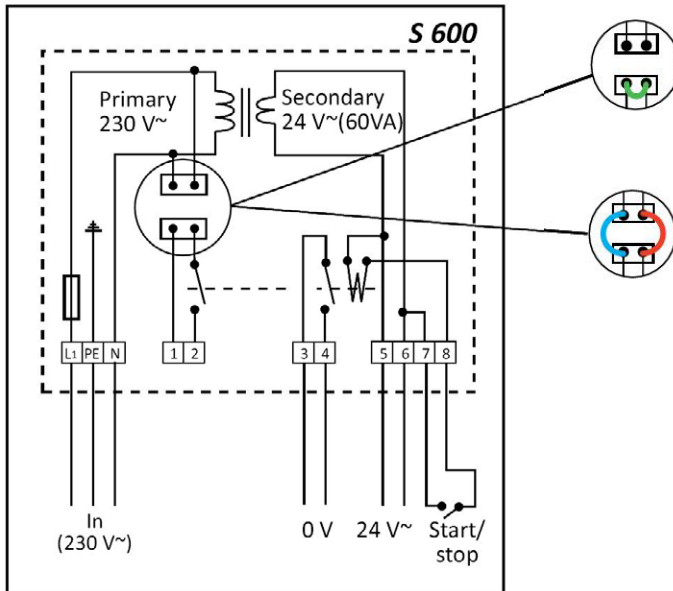
Kotelo

- Materiaali PC
- Kotelointi IP54
- Mitat 180x113x100 mm

Huolto

- huoltovapaa

Kytkenäkaavio



Liittimien 1-2 aktivointi

Potentiaalivapaa kosketin. Aseta jumpperi viereisen kuvan mukaisesti (kaapeli max 1,5mm²)

230V ~ kosketin. Esim. ulkoisen kontaktorin ohjaukseen. Aseta jumpperi viereisen kuvan mukaisesti (kaapeli max 1,5mm²)

