

Ourex

PUHTAASTI MONIPUOLINEN

OUF

öljysumnerotin

12.10.2018

Öljysumun esierotin



OUF öljysumnerotin

Käytetään öljysumun esisuodatukseseen prosessikoneista, joissa käytetään jäähdytysnestettä. Asennetaan suoraan yksittäiseen koneeseen, jotta öljysumu ei pääse keskusputkistoon.

OUF-öljysumnerottimen esisuodatuksen jälkeen ilma on suodatettava monivaihe-öljysumussuodattimella, esim. mallilla OUK, jotta öljysumun päästövaatimukset täyttyvät.

OUF

- Ilmamäärä jopa 2000m³/h
- Ilmanpaine jopa 2000Pa
- Suodatusaste 85% asti

Kuvaus

- Prosessoitava ilma (max. lämpötila + 35 °C) johdetaan tangentiaalisen tuloliitännän kautta, joka synnyttää sykloniefektin
- Ilma suodatetaan pestävän huokosuodattimen läpi
- Öljy kerätään OUF:n pohjalle, josta se voidaan joko johtaa takaisin koneeseen tai tyhjentää ulos tyhjennysputken kautta. Öljysäiliö on ripustettuna bajonettisovitteeseen.
- Suodatettu ilma johdetaan ylhäältä ulostuloliitännän kautta putkistoon.

Helposti liitettävä ja käytettävä

OUF on helppo asentaa seinään 2 pultin avulla (neljä mahdollista asentoa) ja liittää helposti putkistoon tulo- ja poistoaukoista. Suodatettu öljy voidaan joko johtaa takaisin koneeseen tai tyhjentää öljypohjan tyhjennysuhanan kautta. Suodatin vaihdetaan (tai pestään) sopivin väliajoin. Suodatin irroitetaan (ilman työkaluja) löysäämällä öljypohja bajonettisovitteesta.

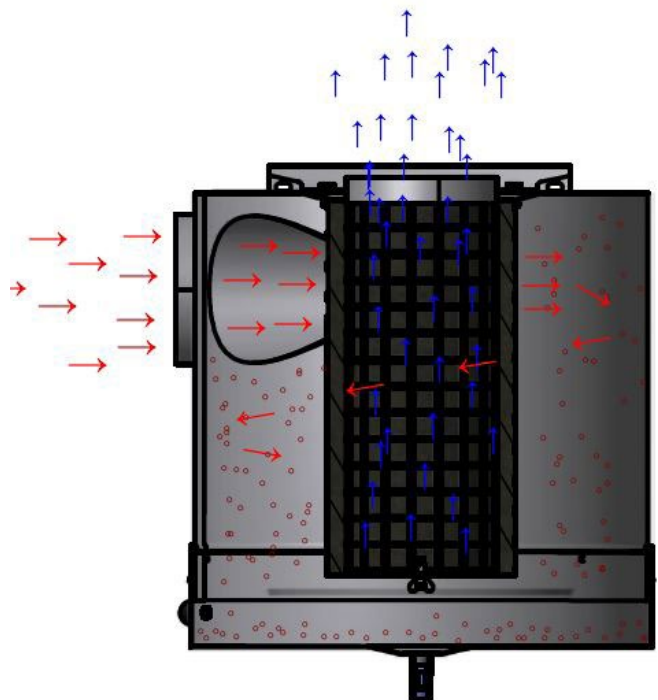
Öljysumun erottamisen edut suoraan koneesta

- Vaaralliset vaikutukset hengitysteille ja ihoon vähenevät
- Vähentää öljyn päätymistä lattialle joka ehkäisee lattian liukkaita ja siitä johtuvia onnettomuuksia
- Minimoi tulipaloriskiä ja öljysumu-aerosoleja, jotka vahingoittavat elektroniikkaa koneissa
- Puhdistus- ja ylläpitokustannukset pienenevät, koska ehkäistään öljykertymät putkissa ja muilla pinnoilla
- Energiakulutus pienenee (ilmankierto nopeutuu ilmanvaihtokanavissa, kun ilmassa ei ole raskaita öljyhiukkasia)



Rakenne/pinnoite

- Suodattimen kotelo on valmistettu 1.5mm teräslevystä
- Pinta jauhe-emaloitu RAL 5007/7011



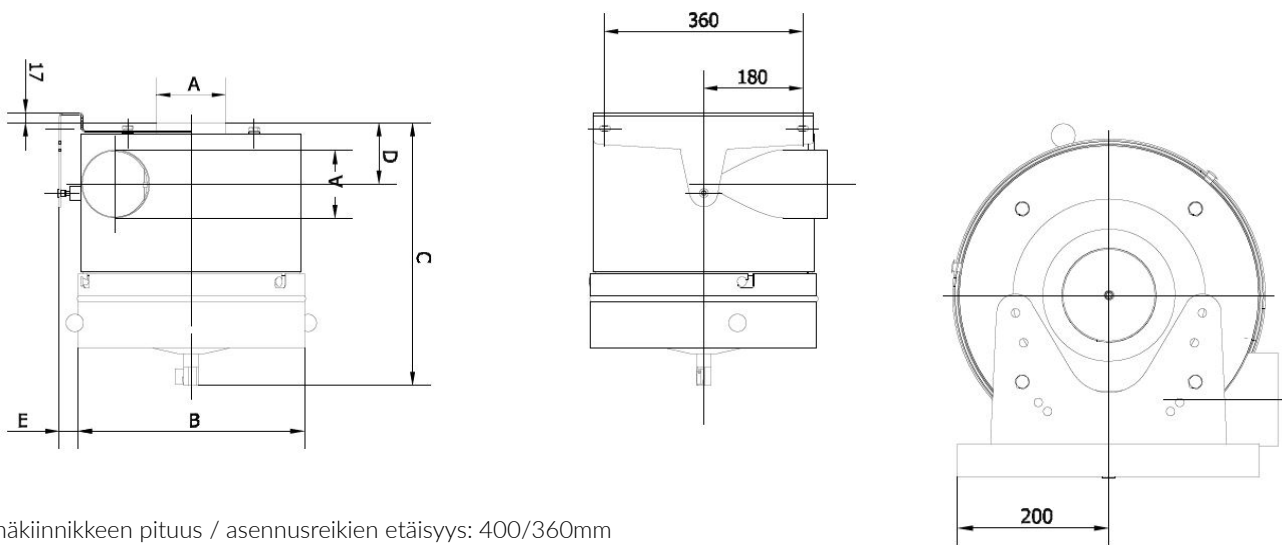
Periaatekuva öljysumnerottimen OUF ilmavirroista:

Öljysumussuodatinta OUF on saatavana alla olevan taulukon mukaisissa kokoluokissa. Ota yhteyttä optimaalisen yksikön valintaan liittyvissä kysymyksissä (esim. ilman tilavuus, jäähdytysnestevalmisteiden tyyppi ja määrä, käyttäjät jne.)

Tyyppi	Tilausnumero	Liitännä mm	ΔP alku/ loppu ¹⁾ Pa	Max. ilmamäärä m ³ /h
OUF 80 ²⁾	04321000	Ø80	500/800	300
OUF 100 ³⁾	04322000	Ø100	500/800	500
OUF 125 ⁴⁾	04323000	Ø125	500/800	800
OUF 160 ⁵⁾	04324000	Ø160	500/800	1200
OUF 200 ⁶⁾	04325000	Ø200	500/800	2000

- 1) paine-ero suodattimen yli
- 2) huokosuodatin 35 mallille OUF 80, 370x160mm (08 135 500)
- 3) huokosuodatin 35 mallille OUF 100, 450x210mm (08 135 600)
- 4) huokosuodatin 35 mallille OUF 125, 491x280mm (08 135 700)
- 5) huokosuodatin 35 mallille OUF 160, 620x390mm (08 135 800)
- 6) huokosuodatin 35 mallille OUF 200, 755x505mm (08 135 900)

Öljysumnerotin malli OUF 80 - 200:



Seinäkiinnikkeen pituus / asennusreikien etäisyys: 400/360mm

Tyyppi	Tilausnumero	A	B	C	D	E
OUF 80	04321000	Ø80	Ø265	354	90	35
OUF 100	04322000	Ø100	Ø315	403	98	34
OUF 125	04323000	Ø125	Ø412	478	113	34
OUF 160	04324000	Ø160	Ø514	583	128	33
OUF 200	04325000	Ø200	Ø611	689	147	35



**Kohdepoistomovarret
kaasuille ja pölyille**



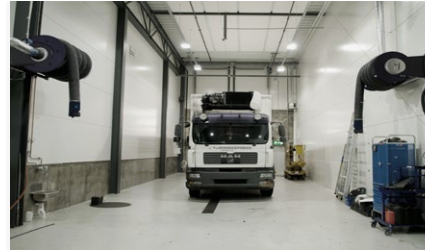
Erikoispuhaltimet



Liikuteltavat suodatinyksiköt



Suodatinyksiköt



Pakokaasunpoistot



**Oppilaitosten purun- ja
tekstiilipölynpoistot**



Laboratoriokalusteet



Vetokaapit



Paloturva- ja kemikaalikaapit

Askeleet onnistuneeseen lopputulokseen



Kartoitus

Kaikki alkaa kohteeseen tutustumisesta yhdessä loppukäyttäjän ja suunnittelijan kanssa.



Suunnittelu & mitoitus

Pitkän kokemuksen avulla saat luotettavan alustavan arvon ratkaisusta – tarvittaessa puutteellisillakin lähtötiedoilla.



Ratkaisun toteutus

Hoidamme toimitukset tai kuljetukset ja suoritamme tarvittaessa asennukset, integroinnit sekä sähkötyöt.



Käyttöönotto & vuosi- huollot

Opastamme käyttöönnotossa. Pidämme huolta, että laitteistosi pysyy kunnossa ja laajenee vaatimusten mukaan.