

Ourex

PUHTAASTI MONIPUOLINEN

FRS suodatinyksikkö

28.10.2020

Moneen eri käyttötarkoitukseen



FRS suodatinyksikkö

Kompakti suodatinyksikkö manuaalisella tai automaattisella suodatinpuhdistuksella. Soveltuu esim. koulukäyttöön tai pieniin verstaisiin, joissa tarvitaan suodatus yhdelle tai useamman koneen kohdepoistoille.

Saatavana yksikköinä 10-20m² suodatinalalle ja kaksikkoina 40m² suodatinalalle.

Ilmamäärä	max 6000 m ³ /h
Alipaine	max 10000Pa
Suodatinala	10-40m ²

Puhallinmoduulit M7 tai VPH- ja RVH-puhaltimet sopivat käytettäväksi yksiköiden FRS 10-20 kanssa.

Kuvaus

- Likainen ilma johdetaan esierottimeen vasemmalle puolen yksikköä, missä isommat partikkelit/lastut erotetaan pölynkeruu astiaan. Liitäntä voidaan sijoittaa myös yksikön oikealle puolelle.
- Ilma johdetaan pystysuorassa olevan suodatinpatruunan läpi.
- Manuaalinen suodatinpuhdistus tapahtuu kiertämällä laitteen ulkopuolella olevaa kampea, vaihtoehtoisesti suodatinpuhdistus toimii automaattisesti kulmavaihdemoottorin avulla. Suodatinpuhdistus tehdään vasta puhaltimen ollessa sammutettuna.
- Puhdas ilma johdetaan laitteen yläosassa olevaan poistoliitäntään.
- Pöly ja lastut kerätään pölynkeruu astiaan (72/150l) tai 240/380l säkkiin.
- Laite on varustettu Ø76mm läppäventtiilillä mahdollista laitteen ympärillä tehtävää siivousta varten.



Suodatinyksikkö moneen eri käyttötarkoitukseen

FRS-yksikkö on kompakti suodatinratkaisu, joka on helppo sijoittaa tuotantotilaan ja kytkeä palvelemaan yhtä tai useampaa lastua tai pölyä tuottavaan koneeseen, niin puu- kuin metalliteollisuudessa. Yksikköä voidaan myös käyttää lähiympäristönsä siivoamiseen. Yksikkö ei vaadi paineilmaverkostoa, sillä suodatin puhdistuu rotopuhdistuksella.



Manuaalinen tai automaattinen suodatinpuhdistus

Roto-puhdistus suoritetaan kiertämällä kammesta 5-10 kertaa tai automaattisesti vaihdemoottorilla



Pölynkeruu astia
Pikalukolla varustettu, säädettävä astia (72/150l), jossa 4 pyörää



Helppo suodatinvaihto edessä olevan huoltoluukun kautta



Siivouspiste imuliitännässä oleva Ø76 mm läppäventtiili mahdollistaa laitteen ympärillä tarvittavan siivouksen

Suodatintyyppi

Staubmaster ø600mm, pituudet: 500 / 750 / 1000mm

Suodatinpatruunan manuaalipuhdistus

Käytön loputtua aktivoimalla roto-puhdistus, joka tapahtuu kiertämällä laitteen ulkopuolella olevaa kampea 5-10 kertaa,

Suodatinpatruunan automaattipuhdistus

Suodatinpuhdistus toimii automaattisesti kulmavaihdemoottorin avulla.

Suodatinpuhdistus tehdään vasta puhaltimen ollessa sammutettuna.

Suodatinmateriaali

vakiona G101, polyesterikuitu.

Käyttö: kuivat, ei staattiset tai hygroσκοoppiset pölypartikkelit 0.2µm sekä kipsi ja puu

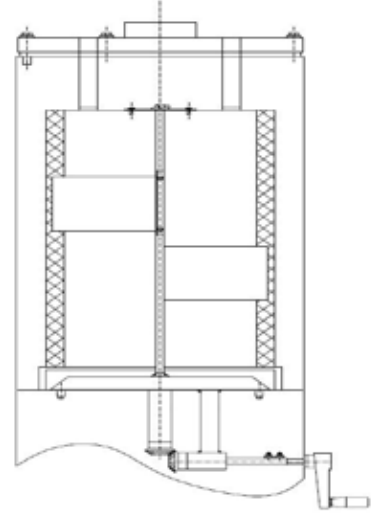
saatavana G113 polyesterikuitu, jossa PTFE-pinnoite, antistaattinen

Käyttö: staattiset tai hygroσκοoppiset pölypartikkelit

G116A, polyesterikuitu, jossa Teflon-kalvo, antistaattinen

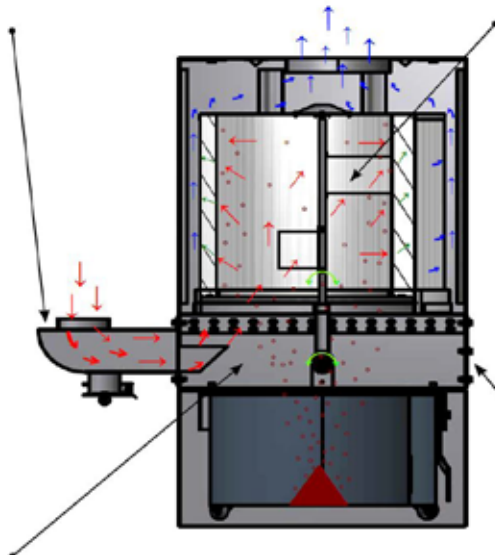
Käyttö: hienommat, staattiset pölylaadut

Suodattimet saavuttavat vaatimustason M,standardin DIN EN 60335-2-69 t5-2-69 Appendix AA (extraction degree > 99.9%) mukaan.



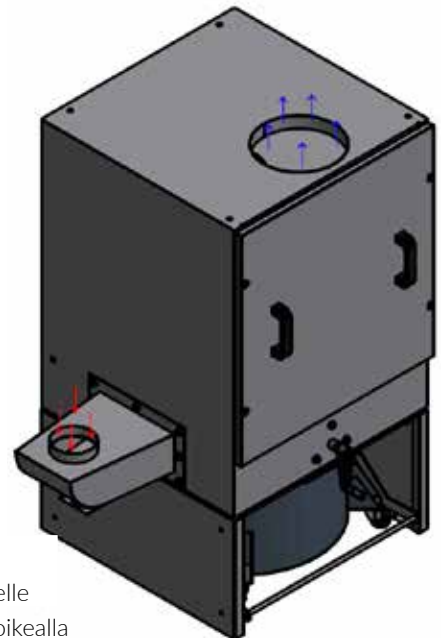
Imuliitäntä on vakiona laitteen vasemmalla puolella

Suodatinpuhdistus pyörivillä muoviliuskoilla



Esierotinkammio, jossa isommat partikkelit erotetaan

Peitelevy vaihtoehotoiselle imuliitännälle laitteen oikealla puolella



Valmistus/pinnoitus

Suodatinyksikkö on valmistettu seuraavien standardien mukaisesti:

- Konedirektiivi 006/42/EU
- EMC-direktiivi 2004/108/EU
- Direktiivi 97/23/EU paineistetuille laitteille
- Matalajännite direktiivi 06/95/EU
- Harmonisoidut standardit EN 349, EN 4414, EN 12100, EN 60204-1, EN ISO 13857
- Muut standardit: ISO 3746

Suodatinyksikkö on valmistettu 2mm teräslevystä. Pinta on pulverimaalattu RAL 5007/7011



Lisävarusteet/Optiot:

- Laite voidaan valmistaa kuumasinkittynä, pulverimaalattuna versiona ulkoasennusta varten
- Säkkivarustus 72l pölynkeruu astiaan (150l astia on aina säkkivarustettu)
- Automatiikka suodatinpuhdistukseen (FRS/AUT)
- Puhallinmoduulit M7, VPH- ja RVH-puhaltimet voidaan liittää kiinteästi yksikköön joko ääneneristyskotelolla tai ilman
- Imu- ja painepuolen muunnokset
- Liitäntä kujetuskanavistoon
- Liitäntä JKF-pikapantaputkistoon
- Pölynkeruu astian pintavahti OEM-K
- Suodatinvahti (paineanturi) paine-eron mittaukseen suodattimen yli
- Varoitusvalo, jatkuva- tai vilkkuva keltainen valo
- ATEX-luokitus

Suodatinyksikkö FRS on saatavana taulukossa esitetyn mitoin ja varustein.

Malli	Tuotekoodi manuaalinen puhdistus	Tuotekoodi Roto-automaattinen puhdistus	P alku/ loppu ⁴⁾ Pa	Suodatinpatruunoiden lkm	Suodatinala m ²	Pölynkeruustia/säkkivarustus l	Paino kg
FRS 10/70	04850000	04855000	200/2000	1 ¹⁾	10	1 x 72	118
FRS 15/72	04860000	04865000	200/2000	1 ²⁾	15	1 x 72	134
FRS 20/72	04870000	04857000	200/2000	1 ³⁾	20	1 x 72	150
FRS 10/150 ⁵⁾	04851000	04856000	200/2000	1 ¹⁾	10	1 x 150	137
FRS 15/150 ⁵⁾	04861000	04866000	200/2000	1 ²⁾	15	1 x 150	153
FRS 20/150 ⁵⁾	04871000	04876000	200/2000	1 ³⁾	20	1 x 150	169
FRS 10/380 ⁵⁾	04852000	04857000	200/2000	1 ¹⁾	10	1 x 380	160
FRS 15/380 ⁵⁾	04862000	04867000	200/2000	1 ²⁾	15	1 x 380	176
FRS 20/380 ⁵⁾	04872000	04877000	200/2000	1 ³⁾	20	1 x 380	192
FRS 40/72	04880000	04885000	200/2000	2 ³⁾	40	2 x 72	267
FRS 40/150 ⁵⁾	04881000	04886000	200/2000	2 ³⁾	40	2 x 150	305
FRS 40/240 ⁵⁾	04882000	04887000	200/2000	2 ³⁾	40	2 x 240	295

1) Staubmaster ø600 x 500mm, 10m², G101 (08124000)

2) Staubmaster ø600 x 750mm, 15m², G101 (08136000)

3) Staubmaster ø600 x 1000mm, 20m², G101 (08137000)

4)Paine-ero suodatinpatruunan yli.

5) Toimitetaan säkin kanssa.

6) Paino ilmoitettu MAN-versiona. +4kg lisäys jos käytetään AUT-versiota laitteesta.



**Kohdepoistoimvarret
kaasuille ja pölyille**



Erikoispuhaltimet



Liikuteltavat suodatinyksiköt



Suodatinyksiköt



Pakokaasunpoistot



**Oppilaitosten purun- ja
tekstiilipölynpoistot**



Laboratoriokalusteet



Vetokaapit



Paloturva- ja kemikaalikaapit

Askeleet onnistuneeseen lopputulokseen



Kartoitus

Kaikki alkaa kohteeseen tutustumisesta yhdessä loppukäyttäjän ja suunnittelijan kanssa.



Suunnittelu & mitoitus

Pitkän kokemuksen avulla saat luotettavan alustavan arvion ratkaisusta – tarvittaessa puutteellisillakin lähtötiedoilla.



Ratkaisun toteutus

Hoidamme toimitukset tai kuljetukset ja suoritamme tarvittaessa asennukset, integroinnit sekä sähkötyöt.



Käyttöönotto & vuosihuollot

Opastamme käyttöönotossa. Pidämme huolta, että laitteistosi pysyy kunnossa ja laajenee vaatimusten mukaan.