

Ourex

PUHTAASTI MONIPUOLINEN

Sicur Kem 50, Sicur Kem 100

9.12.2020

Tuotetiedot ja asennusohje



Tuotetiedot ja asennusohje

Käyttötarkoitus:

metallikaappi kemikaalien ja myrkyllisten aineiden säilytykseen.
Ei kovin aggressiivisille aineille.

Sicur Kem 50

- Ulkomitat: 530 x 470 x 2000 mm
- Sisämitat: 475 x 460 x 1940 mm
- Paino: 45 kg



Sicur Kem 100

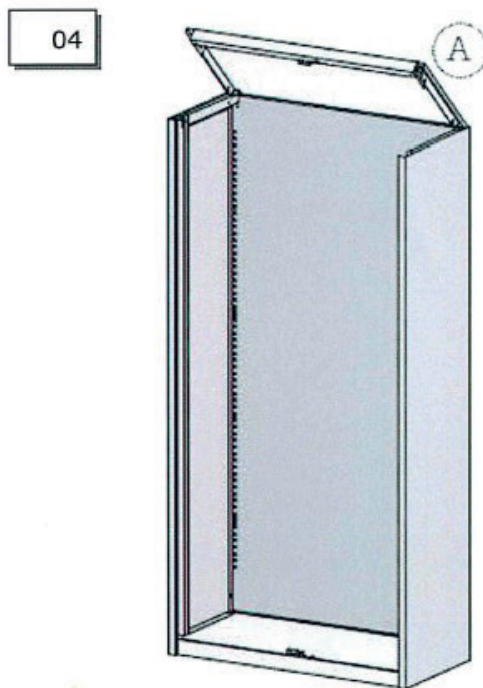
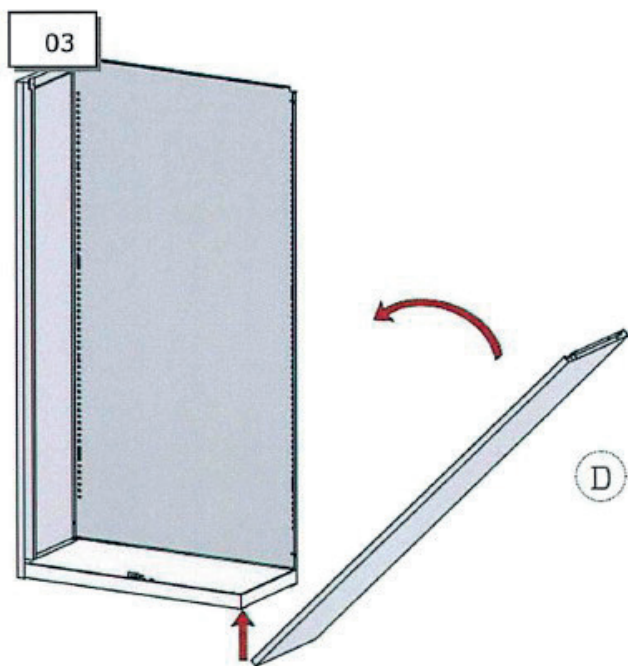
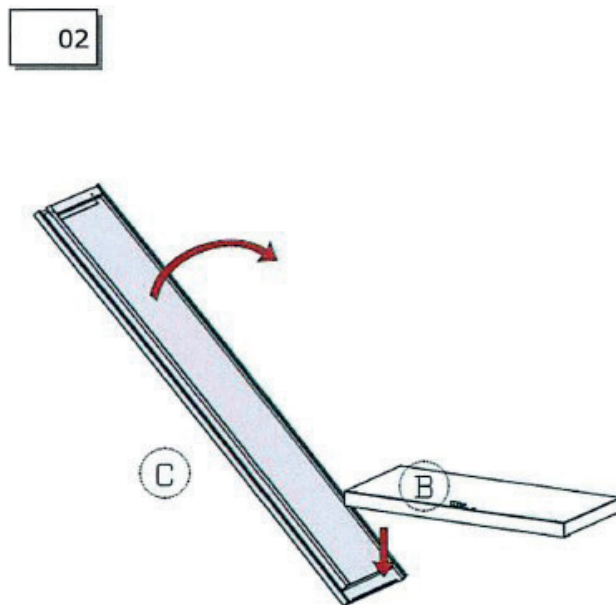
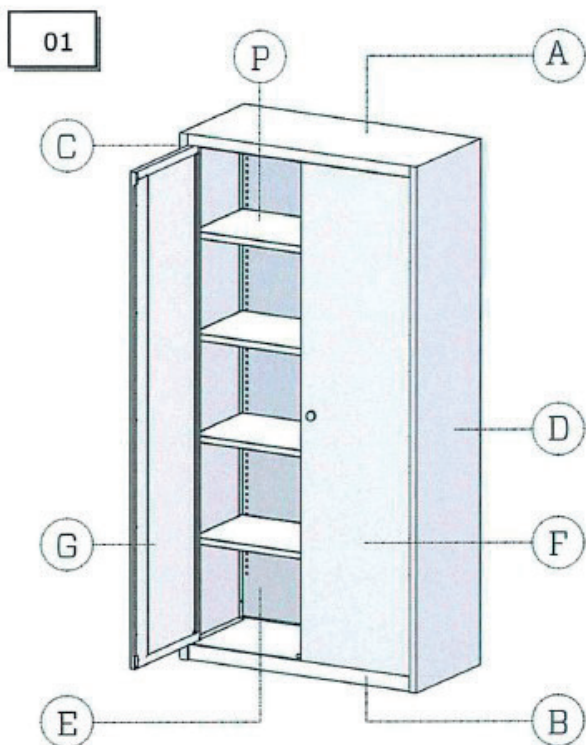
- Ulkomitat: 1000 x 470 x 2000 mm
- Sisämitat: 935 x 385 x 1880 mm
- Paino: 80 kg

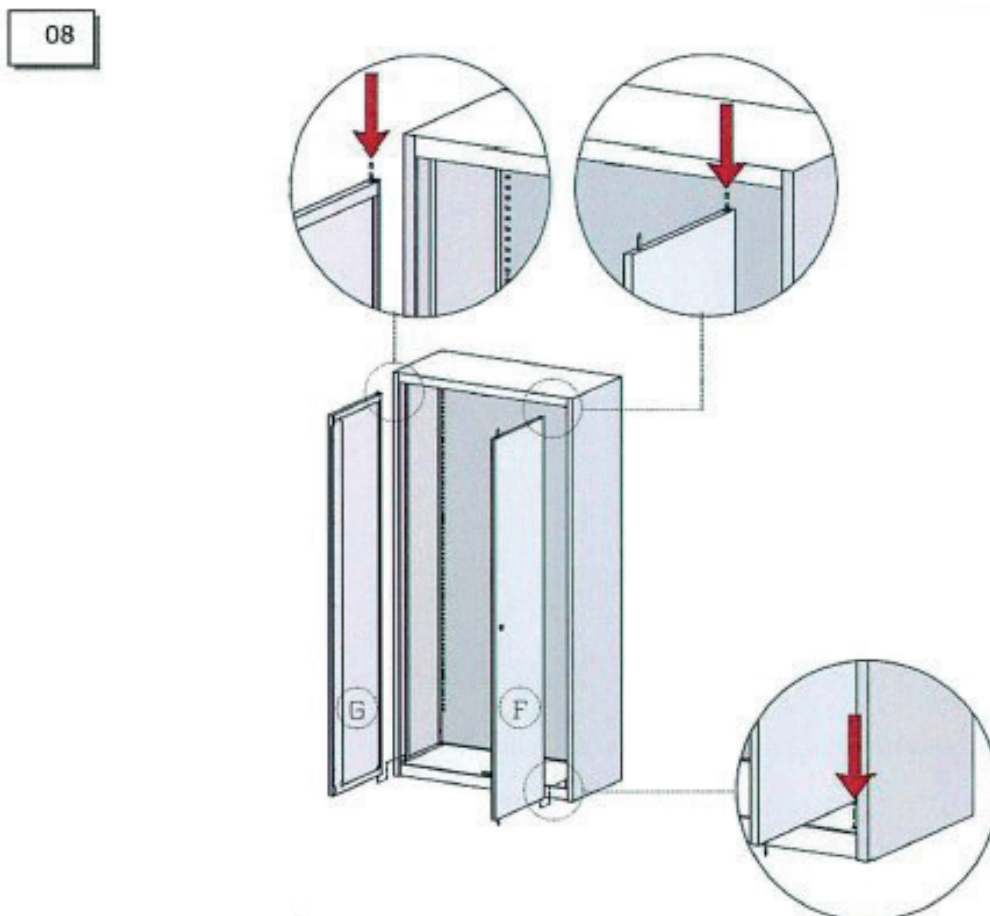
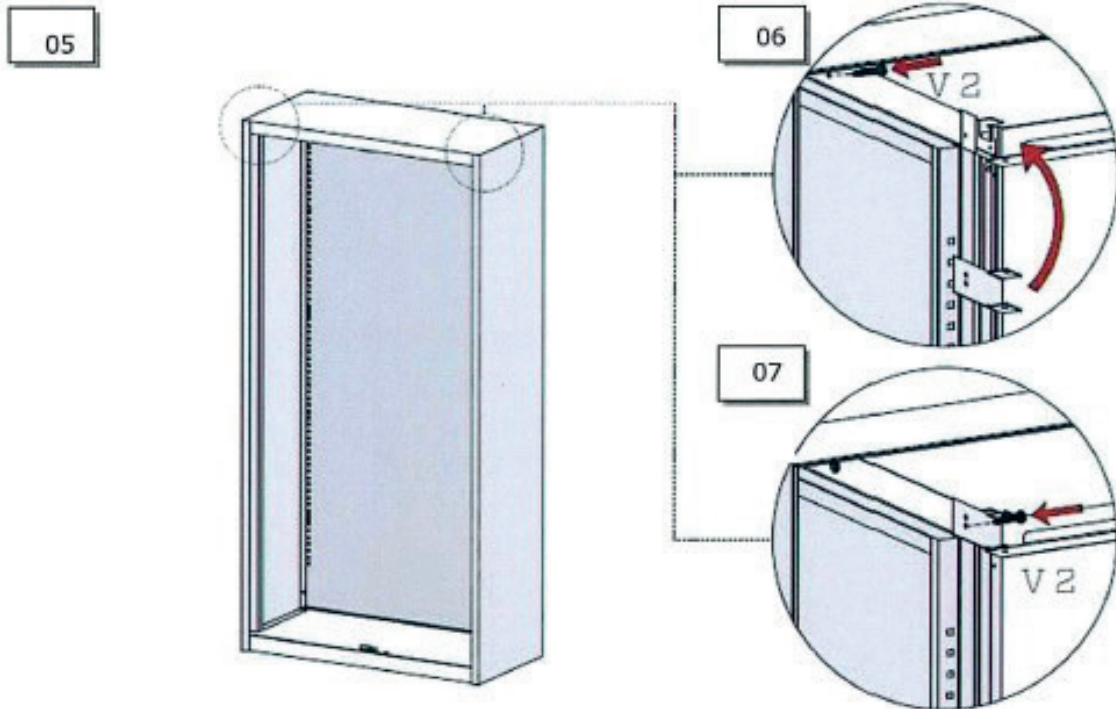


- Materiaali: 0,8 mm teräslevy reunavahvistuksin
- Pintakäsittely: puleverimaalattu, väri RAL 7035, raskasmetalli vapaa
- Hyllyt: korkeasäädettävät, reunavahvistetut, kuormitus 90 kg/hylly
- Ovet: vahvistettu ovi, varustettu lukolla ja kahdella avaimella
- Ilmanvaihto: kaapin päällä Ø125 mm poistoyhde, ovissa korvausilmasäleikkö
- Toimitus: toimitetaan valmiiksi koottuna
- Saatavana myös kokoamattomana osissa

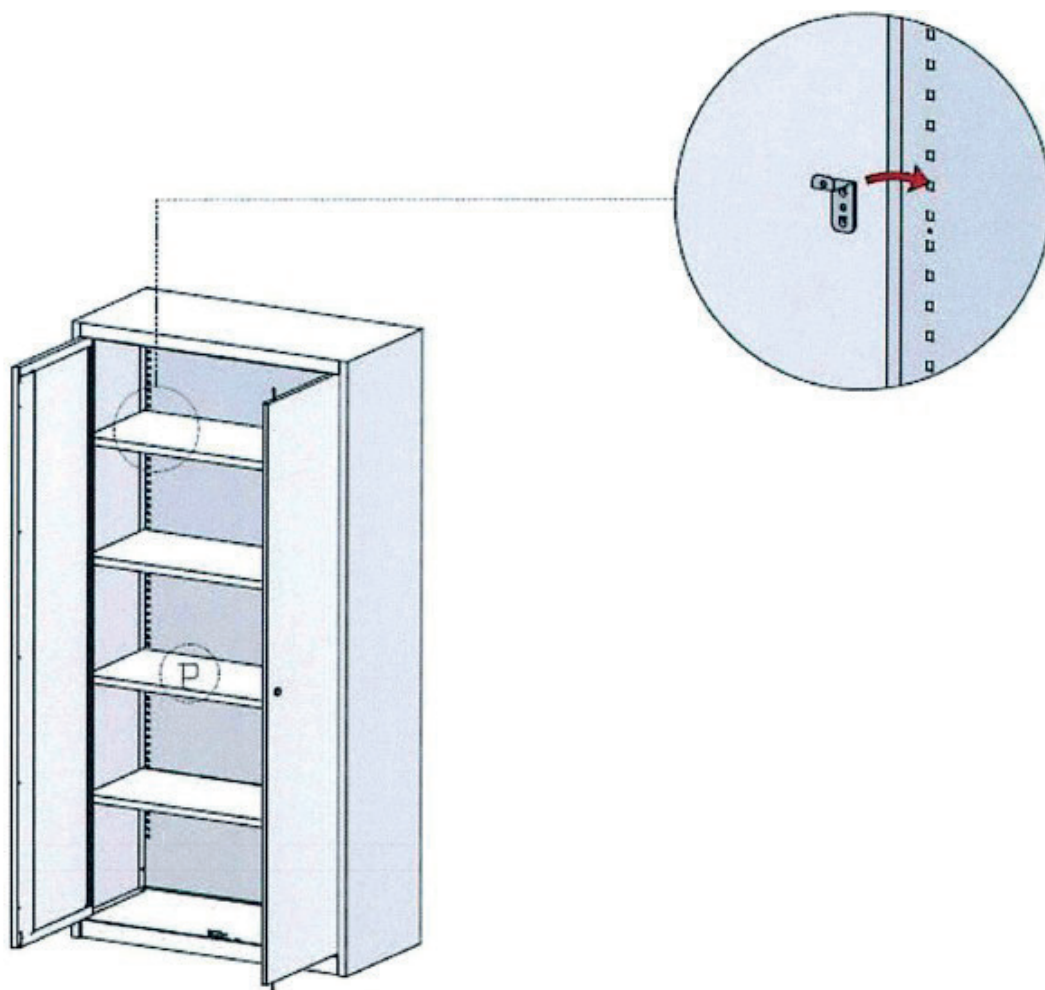
Ourex Sicur Kem

PUHTAASTI MONIPUOLINEN -asennusohjeet





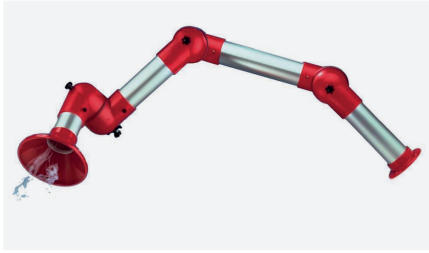
09



Osalista

- Ruuvit 4 kpl
- Hyllykoukut 16 kpl
- Kaapin yläkiinnikkeet 2 kpl
- Jalat 4 kpl
- Lähtökaulus 1 kpl
- Levy ilman kaulusta 1 kpl
- Lukon avaimet 2 kpl

Ratkaisemme työympäristön ilmanpuhtauteen liittyvät haasteet.
Poistamme ilmastaa haitalliset pölyt, käryt, kaasut, höyryt ja muut epäpuhtaudet.



Kohdepoistomuvarret
kaasuille ja pölyille



Erikoispuhaltimet



Liikuteltavat suodatinyksiköt



Suodatinyksiköt



Pakokaasunpoistot



**Oppilaitosten purun- ja
tekstiilipölynpoistot**



Laboratoriokalusteet



Vetokaapit



Paloturva- ja kemikaalikaapit

Askeleet onnistuneeseen lopputulokseen



Kartoitus

Kaikki alkaa kohteeseen tutustumisesta yhdessä loppukäyttäjän ja suunnittelijan kanssa.



Suunnittelu & mitoitus

Pitkän kokemuksen avulla saat luotettavan alustavan arvion ratkaisusta – tarvittaessa puutteellisillakin lähtötiedoilla.



Ratkaisun toteutus

Hoidamme toimitukset tai kuljetukset ja suoritamme tarvittaessa asennukset, integroinnit sekä sähkötyöt.



Käyttöönotto & vuosihuollot

Opastamme käyttöönotossa. Pidämme huolta, että laitteistosi pysyy kunnossa ja laajenee vaatimusten mukaan.