

# Ourex

PUHTAASTI MONIPUOLINEN

## PR -IMULETKUSTO

Hitsauskäryille ja -pölyille

25.2.2025

Toimiva ja kevyt



## PR-imuletkusto

PR kohdepoistoletkusto, jonka muotoilu edesauttaa luomaan vieläkin paremman työympäristön. PR imuletkusto tuo markkinoille uuden ja täysin ainutlaatuisen muotoilun, joka yhdistää uusien materiaalien edut viimeisimpiin innovaatioihin.

### PR kohdepoistoletkustossa

- erittäin hyvä liikuteltavuus uuden rakenteen ja muotoilun ansiosta.
- ”notkahtamisen” riski on estetty kahdella kaasujousella, jotka kannattavat letkuston painon.
- uudelleen muotoiltu huuva

PR on suunniteltu vastaamaan Fumex:n peruseriaatteita:

- ulkoinen nivelvaristo, jolla saavutetaan mahdollisimman pieni painehäviö sekä huollon helppous.
- letkuston koko on Ø100mm, Ø125mm, 160Ømm
- mahdollisuus vaihtaa imuletkun materiaali kohteen mukaan.
- PR voidaan varustaa erittäin tehokkaalla, energiaa säästävällä LED valolla sekä kytkimellä puhallinkäynnistystä/automaattista sulkupeltiä varten.
- Imuletkusto on saatavana 1,5m, 2m, 3m ja 4m, 5m, 7m, 9m ja 11 m pituuksissa.

Ulkopuolisella nivelvarrella on useita etuja

- letkuston jäykkyyden säätö on erittäin helppoa
- letkuston mitoitus oikean kokoiseksi on yksinkertaista, koska letkun sisäpuolella olevan nivelvarren tilantarvetta ja painehäviötä ei tarvitse ottaa huomioon



### Valitse aina matala painehäviö

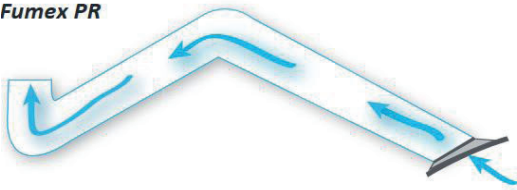
Matala painehäviö säästää aina energiaa. Lisäksi matala painehäviö tuottaa matalamman äänitason, vähentäen häiritsevää ilmanvaihdon melua sekä antaa paremman mahdollisuuden yhdistää muita kohdepoistoja samaan järjestelmään.

### Nivelten säätö helppoa

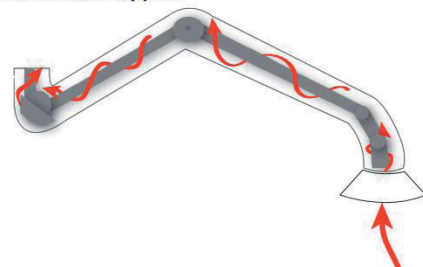
Painehäviö n. 50% pienempi verrattuna letkun sisäpuolella olevaan nivelvarreen. Käytännössä sisäpuolisen nivelvarren letkukoko on aina vähintään Ø160mm.

Nivelet eivät sijaitse likaisessa ilmavirrassa, jolloin huolto/ varaosatarve vähenee huomattavasti.

Fumex PR



Internal arm support





# Ourex PR-IMULETKUSTO

PUHTAASTI MONIPUOLINEN hitsauskäryille ja -pölyille



## PR vakio

Seinäkannake pulverimaalattua terästä. Tukirakenteet anonisoitua alumiinia ja nivelet antrasiitin harmaasta PA ja PP. EU standardin mukaisesti muotoiltu huuva, joka on ruiskupuristettu antrasiitin harmaata PP. Huuvan sisäpuoli anonisoitua alumiinia. Tumman sininen PVC letku.



## PR W, valkoinen

Valkoinen seinäkannake pulverimaalattua terästä. Tukirakenteet anonisoitua alumiinia ja nivelet valkoisesta PA ja PP. EU standardin mukaisesti muotoiltu valkoinen huuva, jossa on ruiskupuristettu antrasiitin harmaa kahva PP. Huuvan sisäpuoli anonisoitua alumiinia. Letku valkoinen PVC.



## PR CR

Valkoinen seinäkannake pulverimaalattua terästä. Tukirakenteet anonisoitua alumiinia ja nivelet valkoisesta PA ja PP. Valkoinen huuva, jossa on ruiskupuristettu antrasiitin harmaa kahva PP ja musta PE huuva. Huuvan sisäpuoli, ruuvit ja kannakeosa, jotka ovat poistettavan ilman kanssa kosketuksissa, materiaali RST. Valkoinen PE-pinnoitettu polyamidikudosletku. Käytetään korrosoivien kaasujen poistamiseen.



Saatavana myös ATEX -versiona. Katso erillinen esite.

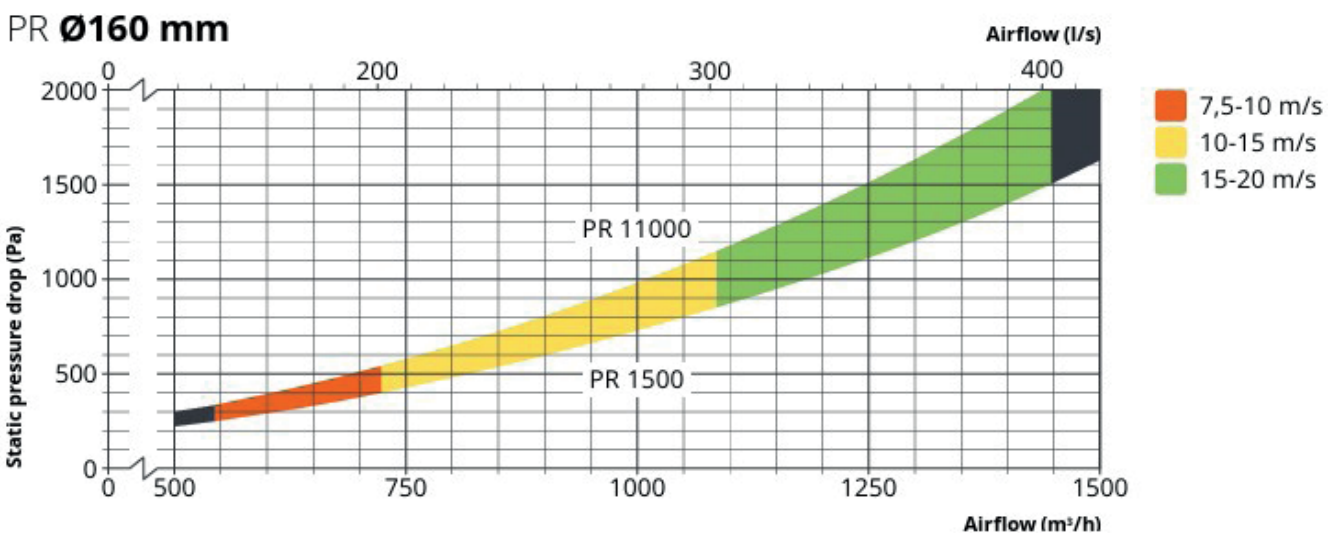
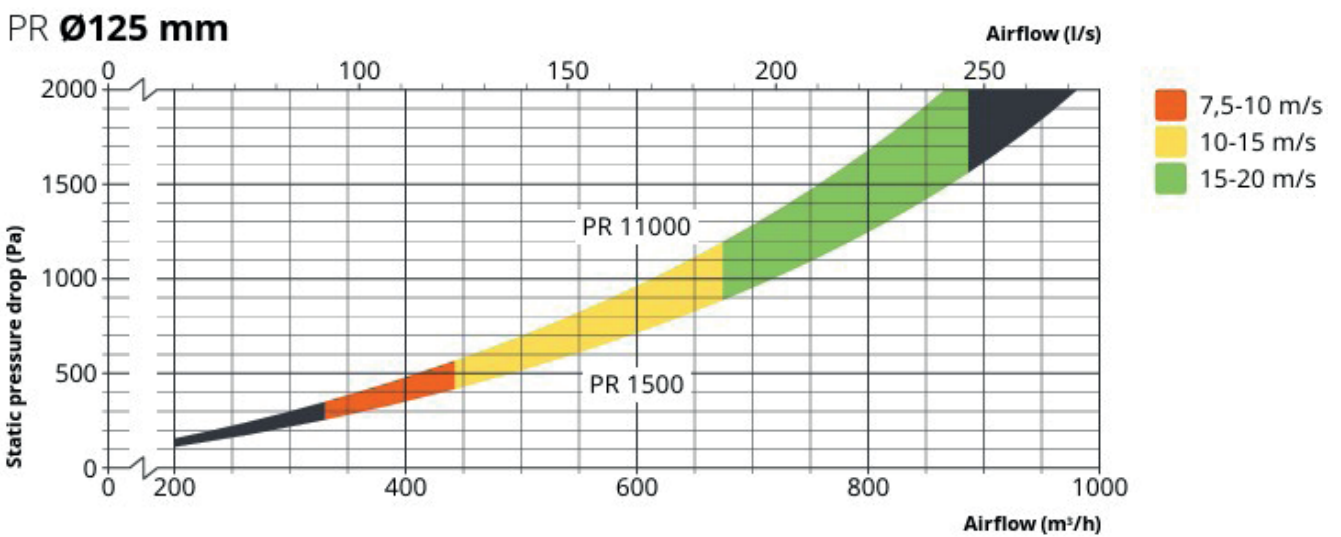
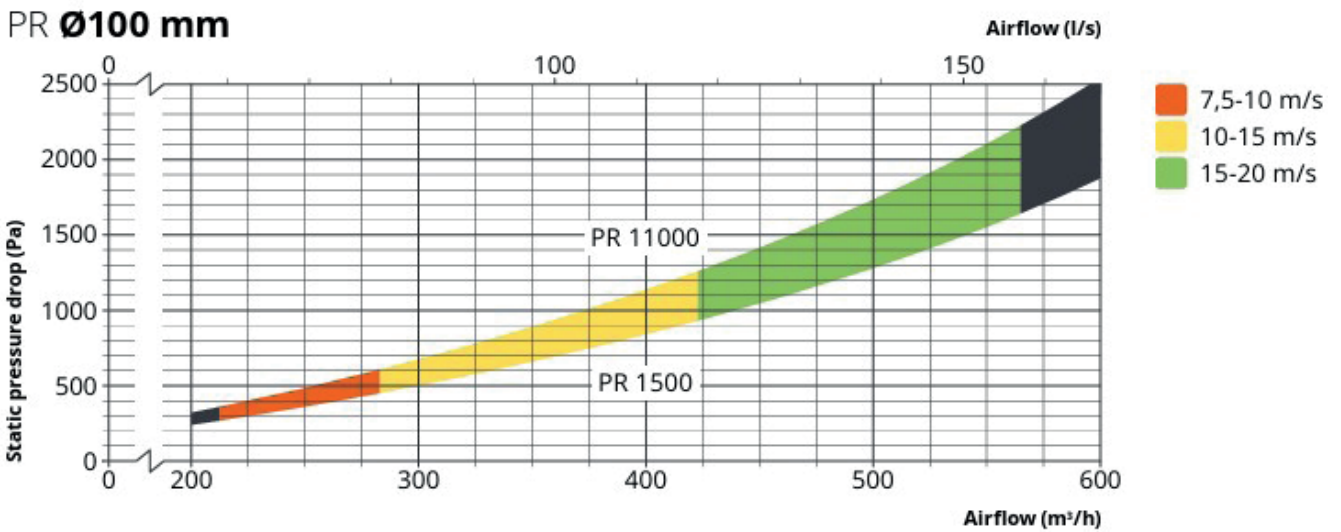
## Optimaalisesti muotoiltu huuva

Huuva on suunniteltu mahdollisimman suurta sieppaustehoa silmälläpitäen. Se on ihanteellinen hitsauskaasujen sekä muiden kuumien epäpuhtauksien sieppaamiseen. Isotermisten (ei kuumien) epäpuhtauksien sieppaustehoa voidaan vielä parantaa käyttämällä hyväksi Coanda-ilmiötä, joka tarkoittaa ilmavirran pyrkimystä kääntyä kohti sitä lähellä olevaa tasoa (kuten esim. pöydän pinta).



# Painehäviötaulukko

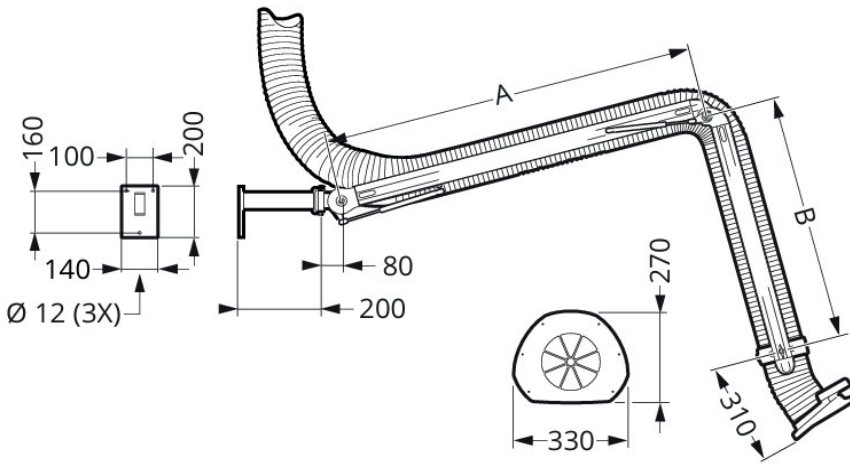
Painehäviö vaihtelee imuvarren sijainnin mukaan. Painehäviön mittaus tehdään imuvarrella sivuilla 5 & 6 olevan mittapiirustuksen mukaan.



# Ourex PR-IMULETKUSTO

PUHTAASTI MONIPUOLINEN hitsauskäryille ja -pölyille

## PR 1500/2000/3000



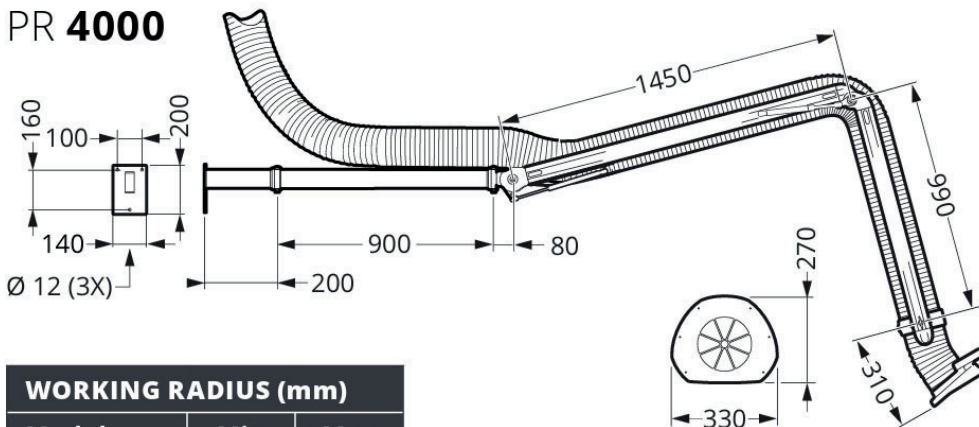
DIMENSIONS (mm)		
Model	A	B
PR 1500	420	490
PR 2000	950	490
PR 3000	1450	990

WORKING RADIUS (mm)		
Model	Min	Max
PR 1500 <sup>1</sup>	250	1000
PR 2000 <sup>2</sup>	350	1450
PR 3000 <sup>2</sup>	0	2700

<sup>1</sup> At 1800 mm installation height and 750 mm working height.

<sup>2</sup> At 2100 mm installation height and 750 mm working height.

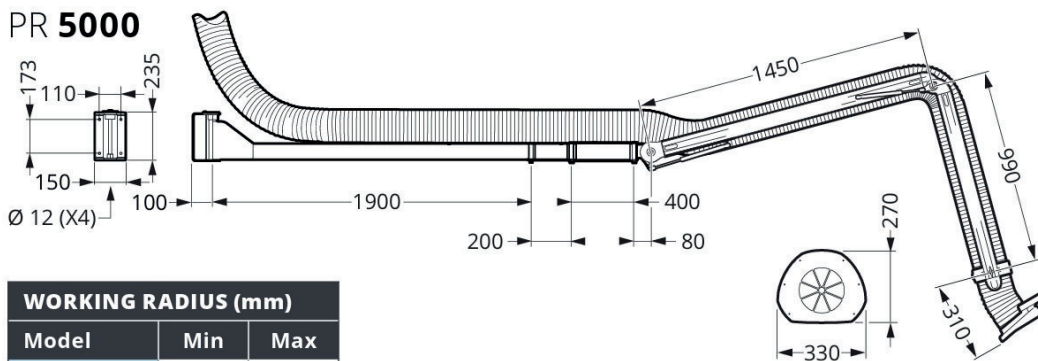
## PR 4000



WORKING RADIUS (mm)		
Model	Min	Max
PR 4000 <sup>1</sup>	900	3600

<sup>1</sup> At 2100 mm installation height and 750 mm working height.

## PR 5000



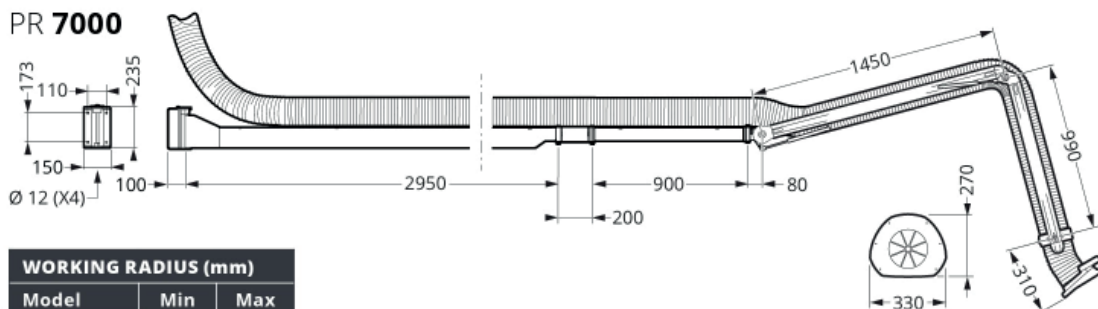
WORKING RADIUS (mm)		
Model	Min	Max
PR 5000 <sup>1</sup>	0	4750

<sup>1</sup> At 2500 mm installation height and 750 mm working height.

# Ourex PR-IMULETKUSTO

PUHTAASTI MONIPUOLINEN hitsauskäryille ja -pölyille

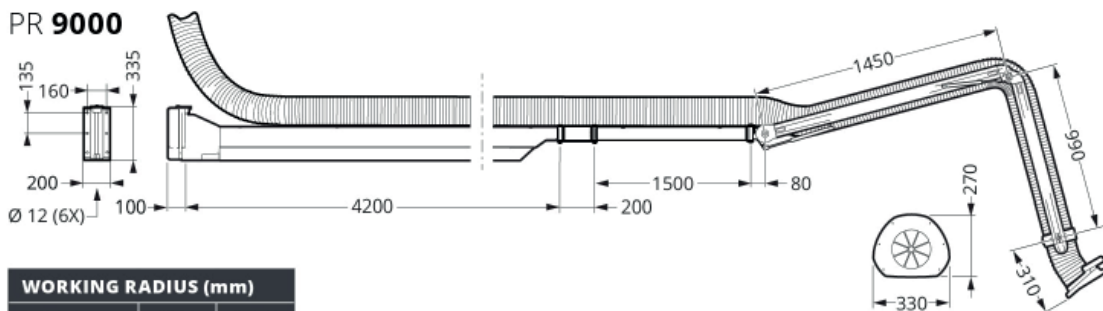
## PR 7000



WORKING RADIUS (mm)		
Model	Min	Max
PR 7000 <sup>1</sup>	0	6400

<sup>1</sup> At 2500 mm installation height and 750 mm working height.

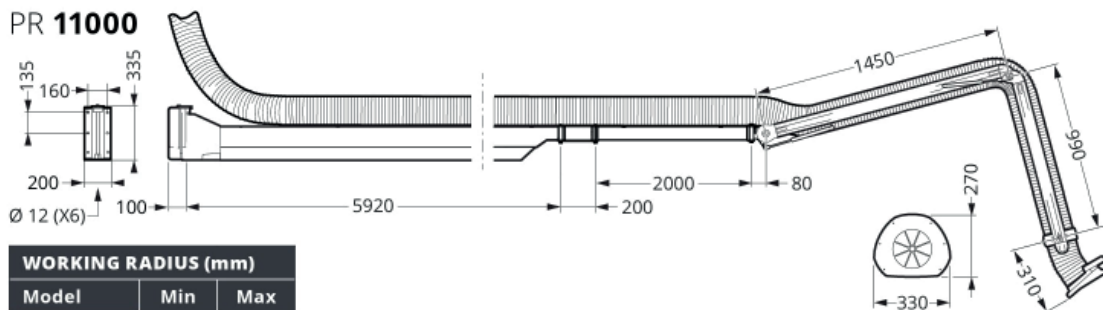
## PR 9000



WORKING RADIUS (mm)		
Model	Min	Max
PR 9000 <sup>1</sup>	200	8150

<sup>1</sup> At 2500 mm installation height and 750 mm working height.

## PR 11000



WORKING RADIUS (mm)		
Model	Min	Max
PR 11000 <sup>1</sup>	1450	10400

<sup>1</sup> At 2500 mm installation height and 750 mm working height.



## Kannakkeet katto-, lattia ja pilariasennukseen

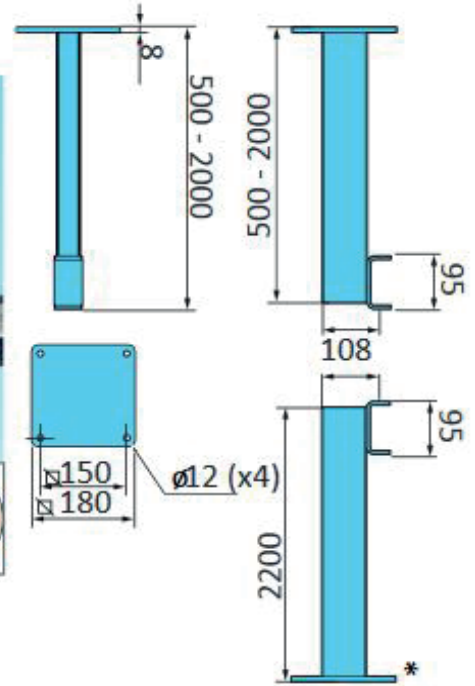
PR toimitetaan vakiona senäkannakkeen kanssa. Seuraavat kannakkeet ovat saatavissa katto- ja lattia-asennukseen.

### PTX

Katto- ja lattiakannakkeet imuletkustolle PR pituuksissa 1,5, 2, 3 ja 4m.  
Kääntösäde 180°

Tuote	Pituus (mm)	Paino (kg)
PTX 500	500	5
PTX 1000	1000	7,5
PTX 1500	1500	10
PTX 2000	2000	12,7
PTX 2200 *	2200	14

\* Lattiakannake

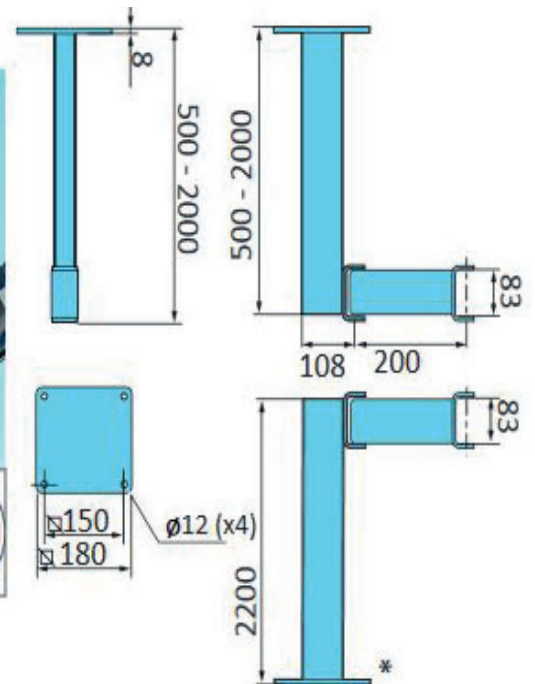


### PTX 180

Katto- ja lattiakannakkeet imuletkustolle PR pituuksissa 1,5, 2, 3 ja 4m.  
Kääntösäde 360°

Tuote	Pituus (mm)	Paino (kg)
PTX 180 500	500	6,7
PTX 180 1000	1000	9,3
PTX 180 1500	1500	12
PTX 180 2000	2000	14,5
PTX 180 2200 *	2200	15,5

\* Lattiakannake



# Ourex PR-IMULETKUSTO

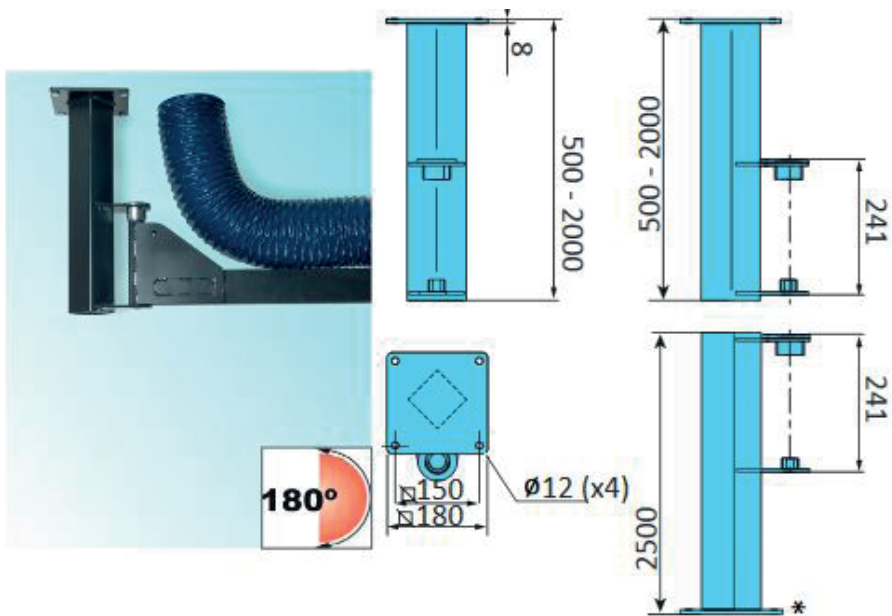
PUHTAASTI MONIPUOLINEN hitsauskäryille ja -pölyille

## PTZ

Katto- ja lattiakannakkeet imuletkustolle PR pituuksissa 5 ja 7m. Kääntösäde 180°

Tuote	Pituus (mm)	Paino (kg)
PTZ500	500	7,6
PTZ1000	1000	12
PTZ 1500	1500	16,6
PTZ 2000	2000	21,2
PTZ2500	2500	25,7

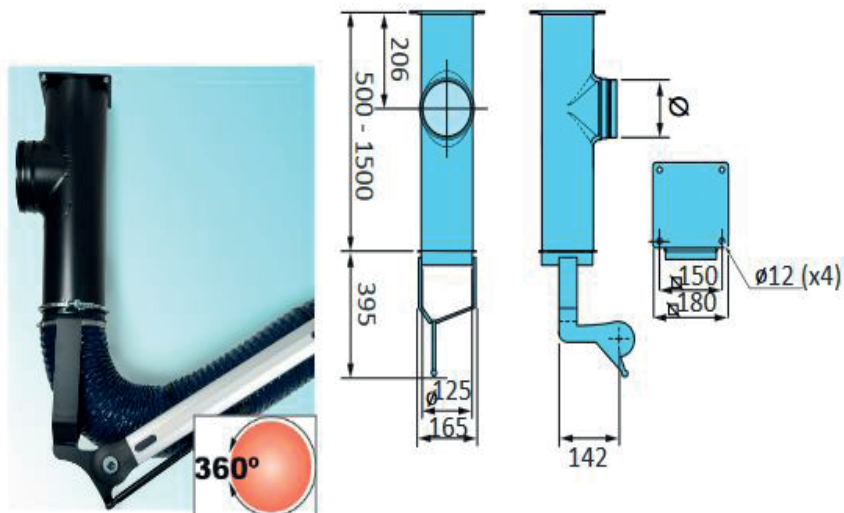
\* Lattiakannake



## PTS

Katto- ja lattiakannakkeet imuletkustolle PR pituuksissa 1,5, 2 ja 3m. Kääntösäde 360°, Ø125 ja Ø160mm

Tuote	Pituus mm	Ø mm	C mm	Paino kg
PTS 500-125	500	Ø125	300	6,6
PTS 1000-125	1000	Ø125	300	8,1
PTS 1500-125	1500	Ø125	300	9,6
PTS 500-160	500	Ø160	320	7,8
PTS 1000-160	1000	Ø160	320	9,7
PST 1500-160	1500	Ø160	320	11,7





## Työvalo ja puhallinkäynnistys

PR -letkusto voidaan varustaa työvalolla sekä painonapilla puhallinkäynnistystä ja/tai automaattista sulkupelitä varten.



### PR LED

LED työvalo sisältäen kaapelin, muuntajan sekä painonapin.

Tekniset tiedot	
Teho	5W, 350mA
Voimakkuus	2000lx
Väriämpötila	6500K



### PR T

Painonappi puhallinta tai sulkupelitä varten



### PR LED/T

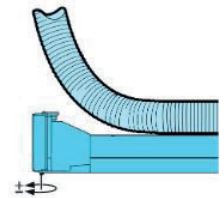
LED työvalo sisältäen kaapelin, muuntajan ja painonapin sekä painonappi puhallinta tai sulkupelitä varten.

## Kitkajarru

Kitkajarru voidaan asentaa pidempiin letkustoihin 5, 7, 9 ja 11m. Jarru asennetaan seinäkannakkeen nivelen alle, jolloin letkusto pysyy tarkasti halutussa kohdassa liikuteltavuuden kuitenkaan

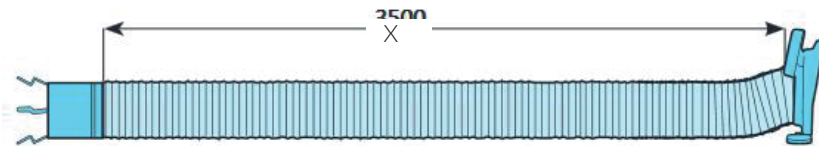
kärsimättä. Kitkajarru on vakiona PR 9000 ja PR 11000 letkustoissa ja saatavana lisävarusteena letkustoihin PR 5000 ja PR 7000

Tuote	Pituus (mm)	Paino (kg)
PR 100-6340	212	0,3

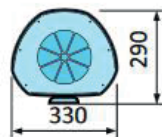


## Jatkoletku

Magneettihuvalla ja pikaliittimellä PR-letkustoon



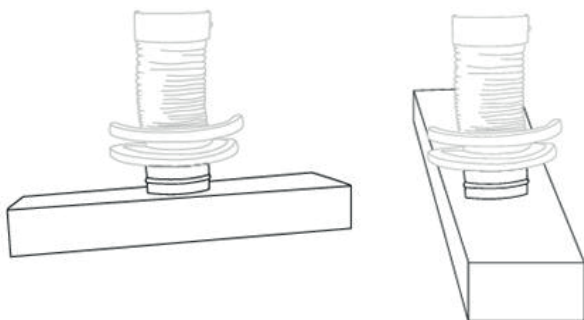
Tuote	Ø	Pituus X (mm)	Paino (kg)
PFS-125	125	4000	4
PFS-160	160	4000	4
PFS-125/8	125	8000	6
PFS-160/8	160	8000	6



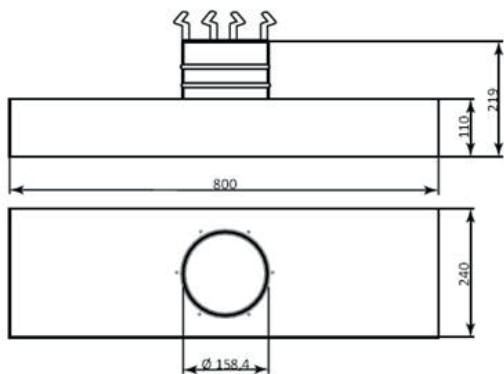
## PRH

### Hitsaushuuva teollisuuskäyttöön

- erityisesti pitkän sauman hitsaukseen kehitetty 800 mm leveä huuva.
- huuva pyörii akselinsa ympäri 360°
- PRH-huuva kiinnitetään vakio PR-huuvaan kahdella pikaliittimellä.
- PR -imuletkusto voidaan varustaa normaalisti LED-valolla ja/ tai on/off -kytkimellä.
- PRH 800-160/2 huuva sisältää 800N kaasujousen, joka korvaa vakiokaasujousen. Sopii PR 2000-160 imuletkustoon
- PRH 800-160/3 huuva sisältää 1150N kaasujousen, joka korvaa vakiokaasujousen.
- Sopii PR 3000-160 -PR 11000-160 imuletkustoihin



360° kääntyvyys mahdollistaa laajemman työskentelyalueen ja hyvän joustavuuden.



#### Tekniset tiedot

- syttymätön, soveltuu hitsaus käryille ja kaasuille
- lämpötila-alue -10 - +90°C
- teräsosat: mustattu teräs, kromattu tai pulverimaalattu
- paino 2,2 kg



## Letku

PVC-pinnoitettu polyamidikudos. Terässpiraalijousi kudoksen sisällä. Muut materiaalit ja koot kyselyn mukaan. Vaihtoehtoisesti letku voidaan toimittaa aggressiivisia kemikaaleja kestäväenä materiaalina.

## Toimitussisältö

Imuvarsi toimitetaan sulkupellin ja seinäkannakkeen kanssa. Se on helppo asentaa.

### Letku

- vaikeasti syttyvä, sopii hitsaus- ja savukaasuille
- lämpötila-alue -10-90°C

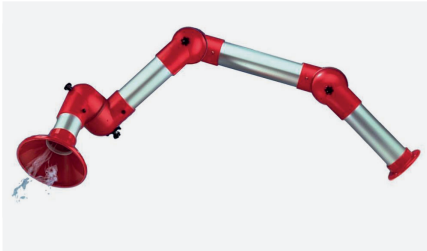
### Muut tiedot

- muoviosat, PA, PA30%
- alumiiniosat anonisoitu
- teräsosat mustaa terästä, kromattuja tai pulverimaalattuja

### Paino

PR 1500, 9,5 kg	PR 5000, 23 kg
PR 2000, 10 kg	PR 7000, 37 kg
PR 3000, 12 kg	PR 9000, 52 kg
PR 4000, 15 kg	11000, 64 kg





**Kohdepoistomuvarret**  
kaasuille ja pölyille



**Erikoispuhaltimet**



**Liikuteltavat suodatinyksiköt**



**Suodatinyksiköt**



**Pakokaasunpoistot**



**Oppilaitosten purun- ja tekstiilipölynpoistot**



**Laboratoriokalusteet**



**Vetokaapit**



**Paloturva- ja kemikaalikaapit**

## Askeleet onnistuneeseen lopputulokseen



### Kartoitus

Kaikki alkaa kohteeseen tutustumisesta yhdessä loppukäyttäjän ja suunnittelijan kanssa.



### Suunnittelu & mitoitus

Pitkän kokemuksen avulla saat luotettavan alustavan arvon ratkaisusta – tarvittaessa puutteellisillakin lähtötiedoilla.



### Ratkaisun toteutus

Hoidamme toimitukset tai kuljetukset ja suoritamme tarvittaessa asennukset, integroinnit sekä sähkötyöt.



### Käyttöönotto & vuosihuollot

Opastamme käyttöönotossa. Pidämme huolta, että laitteistosi pysyy kunnossa ja laajenee vaatimusten mukaan.