

OUREX

KEMIKAALIKAAPIT

Hapoille, emäksille ja myrkyille



AA 120 NEW, AA 600 NEW

Kaappi suodattimella ja puhaltimella, TÜV ja CE sertifioitu yhdenmukainen seuraavien standardien kanssa EN 61010-1, EN 14727, TEST PPP 52125A

Valmistettu peitatusta vahvasta teräksestä. Pinnoitettu haponkestävällä epoksipulverimaalilla jonka vahvuus 60-250µm (mikronia) UNI EN ISO 9001 standardin mukaisesti.

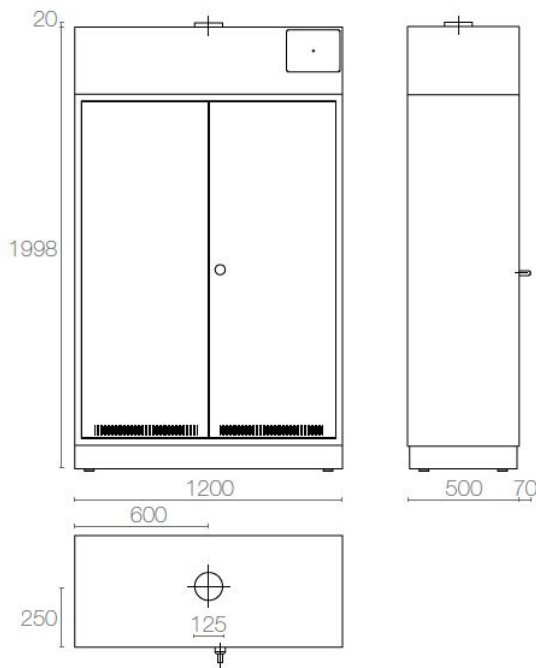
- Yhtenäinen korroosion kestävä rakenne
- Helppo liikuteltavuus lavapohjan ansiosta.
- 3kpl hapon kestäviä altaan muotoisia korkeussäädettäviä säilytyshyllyjä ja yksi valuma-allas, jotka on valmistettu epoksipulverimaalattusta sähkösinkitystä teräksestä.
- Oven aukeama 110°
- Hapon kestävät saranat
- Turvalukko varustettu kahdella avaimella
- E-Flow® Puhallinohjaus (Vakiona malleissa AA120NEW, AAW120NEW).
- Aktiivihiiლისuodatin Carbox® sähköisellä Cunctator® suodatinvahdilla
- Poistopuhallin IMQ IPX4, täyttää standardit EN 60335-1, EN 60335-2-80 ja EN 50366.
- Jännite: Volt 220/230.
- Teho: 65W.
- ON/OFF merkkivalo.
- "Danger" varoitustarrat.
- Maadoitusyhde staattisen sähkön estämiseksi.
- Säätojalat



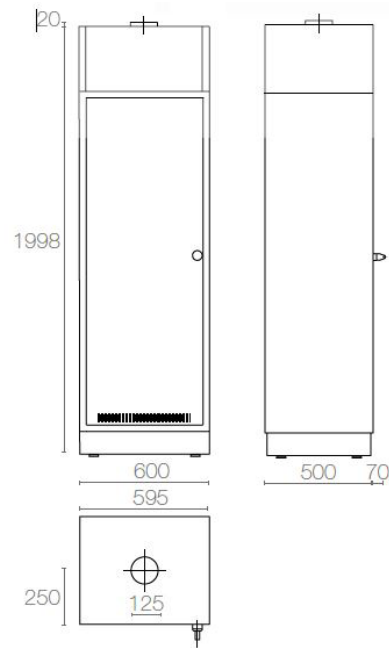
AA 120 NEW



AA 600 NEW



AA 120 NEW



AA 600 NEW

TUOTE	ULKOISET MITAT L x S x K	HYLLYJÄ	PAINO	TILAVUUS LITRAA	PULLOJEN MÄÄRÄ / HYLLY	PUHALLIN JA E-FLOW	PUHALLIN	AKTIIVIHIIHILISUODATIN JA SUODATINVAHTI CUNCTATOR
AA120 NEW	1200 x 500 x 1998 mm	3	155kg	160 lt	32 x 2,5 lt	kyllä	kyllä	kyllä
AAW 120 NEW	1200 x 500 x 1998 mm	3	155 kg	160 lt	32 x 2,5 lt	kyllä	kyllä	kyllä
AAF 120 NEW	1200 x 500 x 1998 mm	3	155 kg	160 lt	32 x 2,5 lt	-	kyllä	kyllä
AA 600 NEW	600 x 500 x 1998 mm	3	95 kg	70 lt	9 x 2,5 lt	-	kyllä	kyllä
AAW 600 NEW	600 x 500 x 1998 mm	3	95 kg	70 lt	9 x 2,5 lt	-	kyllä	kyllä
AB 600	600 x 500 x 1998 mm	2+2	100 kg	90 lt	9 x 2,5 lt	-	kyllä	kyllä
AB 1100	1100 x 500 x 1117 mm	2+2	75 kg	90 lt	9 x 2,5 lt	-	kyllä	kyllä
AB30/30	600 x 500 x 1999 mm	4+4	100 kg	80 lt	64 x 1 lt	-	kyllä	kyllä
AB 1200/50	1200 x 500 x 700 mm	1+1	70 lg	90lt	18 x 2,5 lt	-	kyllä	valmius
AB 900/50	900 x 500 x 700mm	1+1	55 kg	70 lt	12 x 2,5 lt	-	kyllä	valmius
A 600/50	600 x 500 x 700 mm	1	45 kg	15 lt	6 x 2,5 lt	-	kyllä	valmius



MUUT MALLIT

AAW 120 NEW - AAW 600 NEW

- varustettu lasiovella

AAF 120 NEW

- Ohjelmoitavalla on/off ajastimella

AB 600 ja AB 1100

Valmistettu peitatusta vahvasta teräksestä.
Pinnoitettu haponkestävällä epoksipulverimaalilla
jonka vahvuus 60-250µm (mikronia)
UNI EN ISO 9001 standardin mukaisesti.

- Yhtenäinen korroosion kestävä rakenne
- Helppo liikuteltavuus lavapohjan ansiosta
- Kaksi erillistä osaa, toinen hapuille, toinen emäksille. altaan muotoiset hyllyt ja valuma-allas pohjalla
- Oven aukeama 110°
- Hapon kestävät saranat
- Turvalukko varustettu kahdella avaimella
- Aktiivihiihisiuodatin Carbox® Sähköisellä Cunctator® suodatinvahdilla
- Poistopuhallin IMQ IPX4, täyttää standardit EN 60335-1, EN 60335-2-80 ja EN 50366
- Jännite: 230V
- Teho: 65W
- ON/OFF merkkivalo
- "Danger" varoitustarrat
- Maadoitusyhde staattisen sähkön estämiseksi
- Säätojälät



AB 600

AB 1100

MUUT MALLIT

AB 30/30 EST

- Kaksi erillistä pystymallin vetolaatikkostoa
- 4 säädettävää välihyllä altaan mallisilla tasoilla
- Kantokapasiteetti 25 kg.



A 120 NEW ja A600 NEW

Valmistettu peitatusa vahvasta teräksestä.
Pinnoitettu haponkestävällä epokspulverimaalilla
jonka vahvuus 60-250µm (mikronia)
UNI EN ISO 9001 standardin mukaisesti.

- Yhtenäinen korroosion kestävä rakenne
- Helppo liikuteltavuus lavapohjan ansiosta
- 3 altaan muotoista korkeussäädettävää säilytyshyllyä ja valuma-allas, joka on valmistettu epoksi pulverimaalatusta sähkösinkitystä teräksestä
- Ovien aukeama 110°
- Hapon kestävät saranat
- Turvalukko varustettu kahdella avaimella
- "Danger" varoitustarrat
- Maadoitusyhde staattisen sähkön estämiseksi
- Säätöjalat



A 120 NEW

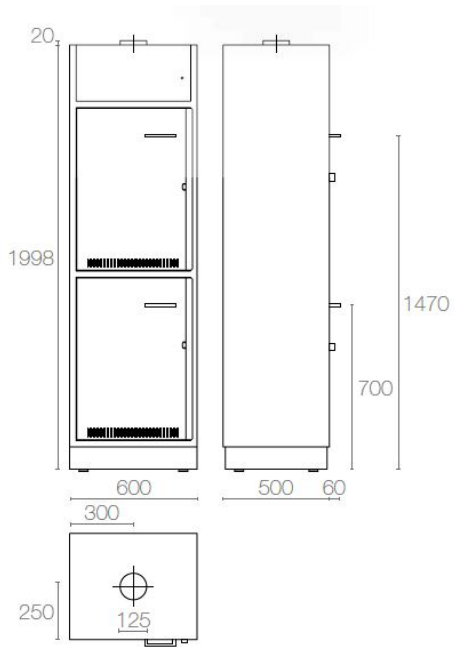
A 1200 NEW



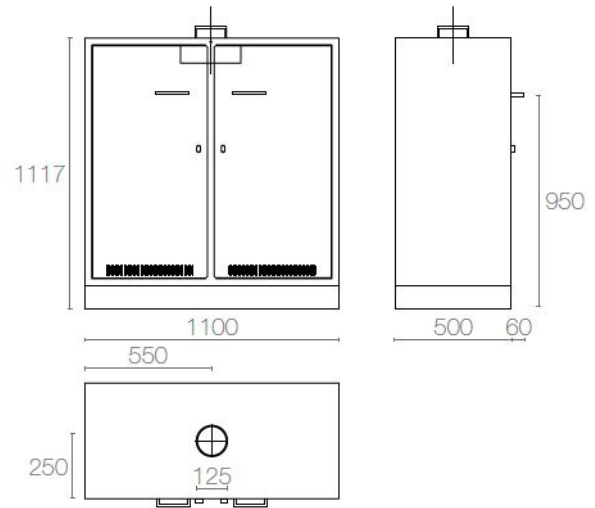
A 600 NEW

A 600 NEW

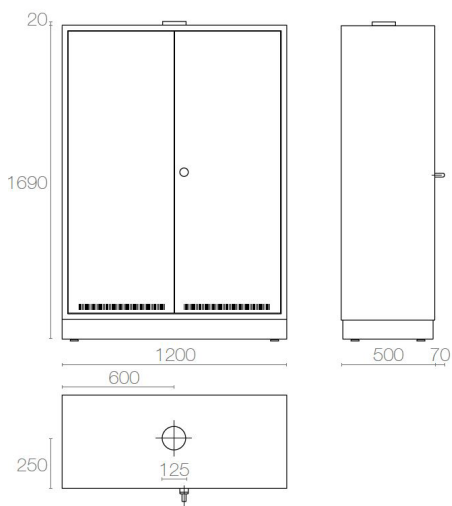
TUOTE	ULKOISET MITAT L x S x K	HYLLYJÄ	PAINO	TILAVUUS LITRAA	PULLOJEN MÄÄRÄ / HYLLY	PUHALLIN JA E-FLOW	PUHALLIN	AKTIIVIHILISUODATIN JA SUODATINVAHTI CUNCTATOR
A 120 NEW	1200 x 500 x 1690 mm	3	130 kg	160 lt	32 x 2,5 lt	-	valmius	valmius
AW 120 NEW	1200 x 500 x 1690 mm	3	130 kg	160 lt	32 x 2,5 lt	-	valmius	valmius
A 600 NEW	600 x 500 x 1690 mm	3	83 kg	70 lt	9 x 2,5 lt	-	valmius	valmius
AW 600 NEW	600 x 500 x 1690	3	83 kg	70 lt	9 x 2,5 lt	-	valmius	valmius



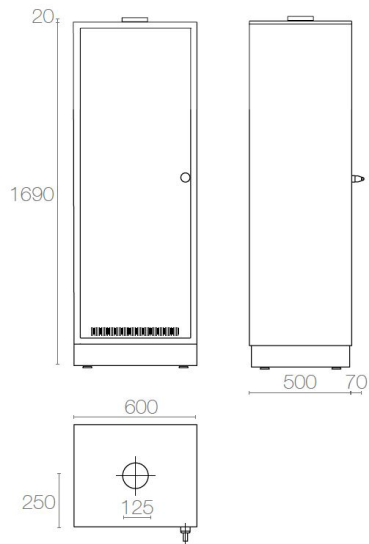
AB 600



AB 1100



A 120 NEW



A 600 NEW

AB 1200/50, AB 900/50 ja A 600/50

Valmistettu sähkösinkitystä teräksestä ja maalattu hapon kestäväällä pulverimaalilla, jonka vahvuus 60-250µm (mikronia) UNI EN ISO 9001 standardin mukaisesti.

- Yhtenäinen korroosion kestävä rakenne
- Helppo liikuteltavuus lavapohjan ansiosta
- 2 erillistä tilaa, toinen hapoille ja toinen emäksille
- Vesitiivi pohja-allas jonka päällä reikälevyhyllä
- Ovien aukeama 110°
- Hapon kestävät saranat
- Turvalukko varustettu kahdella avaimella
- Poistopuhallin IMQ IPX4, täyttää standardit EN 60335-1, EN 60335-2-80 ja EN 50366
- Aktiivihiihisiuodatin Carbox® Sähköisellä Cunctator® Suodatinvahdilla
- Jännite: 230V
- Teho: 65W
- ON/OFF merkkivalo
- "Danger" varoitustarrat
- Maadoitusyhde staattisen sähkön estämiseksi
- Säätöjalat



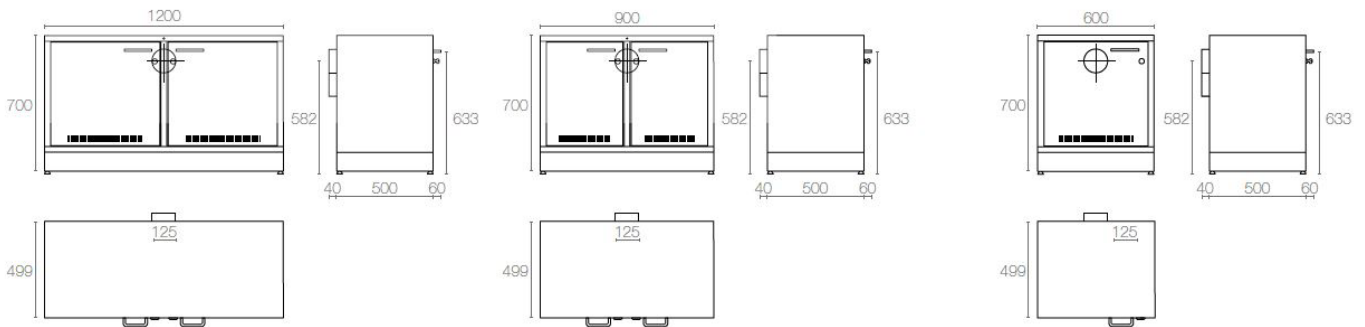
AB 1200/50



AB 900/50



AB 600/50



AB 1200/50

AB 900/50

AB 600/50

MUUT MALLIT

MF1 - MF3

- Seinäkaappi aggressiivisille aineille
- Turvalukko kahdella avaimella
- Kaksi irroitettavaa hyllyä



Lisävarusteet



E-flow
Energian säästöön
ja käyttäjän
turvallisuuden
maksimointiin.



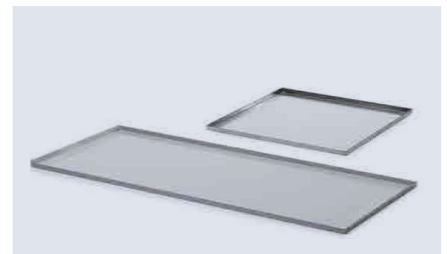
**Ecobox PVC/
Ecobox RST**
Säiliö jätenesteille,
varustettu
ylitytönlmaisimella.
Valmistetaan mittojen
mukaan.



Antimikroobinen maalaus
Ehkäisee bakteerien kertymisen



Aktiivihiiisuodatin
Formaldehydin ja muiden
kemikaalien suodattamiseen



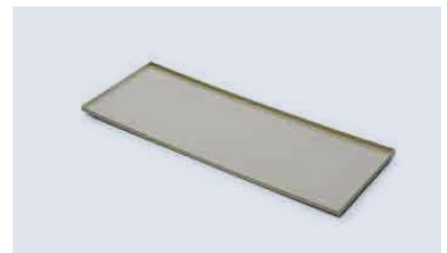
Lisähyllä
Maalattusta tai
ruostumattomasta teräksestä



Kit01
Puhallin ja aktiivihiiisuodatin
kaappeihin, joissa säilytetään
happoja, emäksiä ja kemikaaleja.



Hyllyn kiinnikkeet
Varmistavat hyllytason
turvallisen kiinnityksen.



Polypropyleeniallas
Hyllyt voidaan toimittaa
polypropyleenistä valmistetulla
valuma-altaalla



Sormenjälkitunnistus
Oven lukitukseen.
Voidaan asettaa useita
sormenjälkiä muistiin.



Kohdepoistimuvaret
kaasuille ja pölyille



Erikoispuhaltimet



Liikuteltavat
suodatinyksiköt



Suodatinyksiköt



Pakokaasunpoistot



Oppilaitosten purun- ja
tekstiilipölynpoistot



Laboratoriokalusteet



Vetokaapit



Paloturva- ja
kemikaalikaapit

Askeleet onnistuneeseen lopputulokseen



Kartoitus



Suunnittelu
& mitoitus



Ratkaisun
toteutus



Käyttöönotto
& vuosihuollot

ourex.fi