

OUREX

SUODATTIMET

LF suodatin



LF liikuteltava suodatinyksikkö

LF-suodatinyksikkö soveltuu erinomaisesti 1-4 työpisteen kohdepoistoon. Puhaltimen ilmamäärän säätömahdollisuuden ja helpon asennettavuuden ansiosta laite on mainio ratkaisu moniin kohteisiin. Puhaltimessa on energiatehokas EC-moottori.

Laitteen suodatin on valittavissa käyttötarkoituksen mukaan. Suuri aktiivihilimäärä mahdollistaa epäpuhtauksille pidemmän imeytymisajan, jolloin saadaan puhtaampaa työskentelyilmaa.

Täydellinen LFK -suodatinpaketti

Toimitukseen sisältyy täydellinen kohdepoistopaketti, joka sisältää kaiken tarvittavan suodattimesta imuhuuvaan. Se on helppo siirtää paikasta toiseen ja koota käyttövalmiiksi.

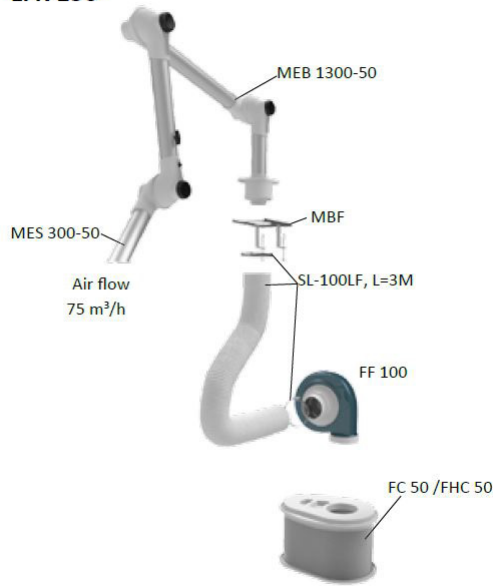
Jokainen paketti sisältää

- puhallin
- suodatin
- letku
- liittimet
- pöytäkiinnike
- imuvarsi
- imupää

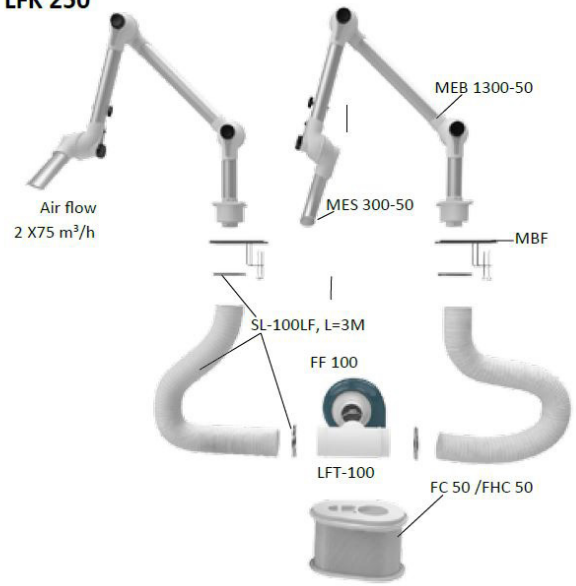


LKF suodatinpaketti sisältää ME -imuvarren, jossa on pieni painehäviö

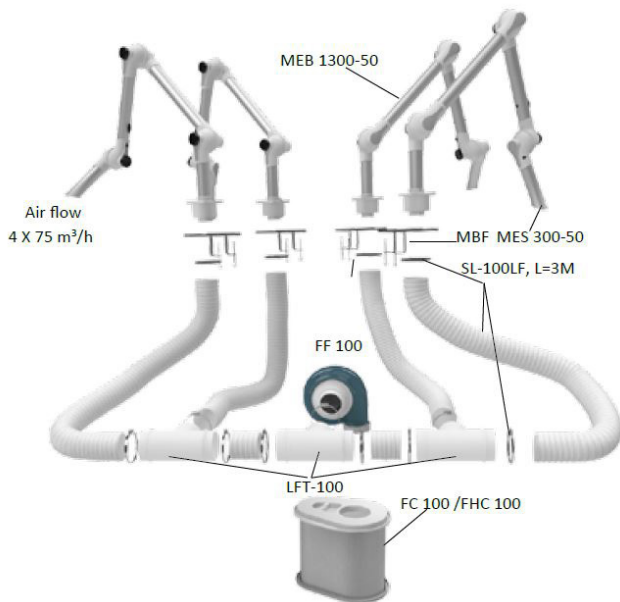
LFK 150



LFK 250



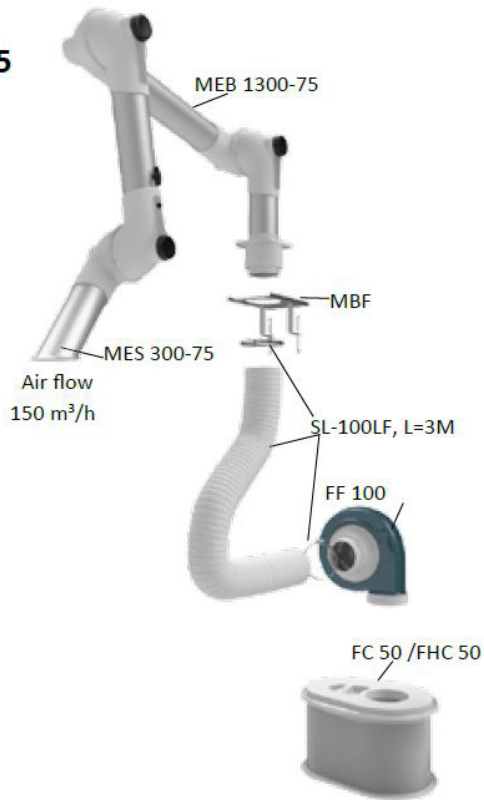
LFK 450



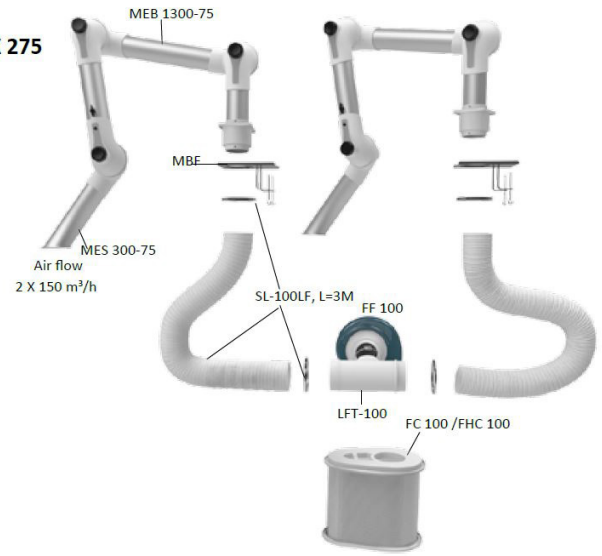
LFK 350C



LFK 175



LFK 275



**Puhallin**
FF 100/230
FF 100/115

- Tehokas EC moottori integroidulla pyörimisnopeuden säätimellä takaa ylivoimaisen suorituskyvyn maksimaalisella paineen tuotolla.
- Puhallinta voidaan käyttää seinäkannakkeen LFVK kanssa myös erillisenä imuyksikkönä imuletkustoille.

**Liikuteltava suodatin puhaltimella**
LF 50PG/230 hiukkan/kaasusuodatin
LF 50G/230 kaasusuodatin
LF 50PG/115 hiukkan/kaasusuodatin
LF 50G/115 kaasusuodatin
LF 100PG/230 hiukkan/kaasusuodatin
LF 100G/230 kaasusuodatin
LF 100PG/115 hiukkan/kaasusuodatin
LF 100G/115 kaasusuodatin

- Liikuteltava suodatin puhaltimen LF 100 kanssa on hiljainen ja mahdollistaa säädettävän ilman virtauksen.
- Suodatin on joko partikkeli/kaasusuodatin tai pelkkä kaasusuodatin ja niitä voidaan helposti vaihdella tarpeiden mukaan.

**Hiukkan/kaasusuodatin**
FHC 50
FHC 100

- Kaksivaiheinen suodatin pölylle ja kaasulle.
- HEPA suodattimen jälkeen tulee aktiivihii-lisuodatin, jolla puhdistetaan haihtuvat orgaaniset yhdisteet, kaasut ja hajut.

**Kaasusuodatin**
FC 50
FC 100

- Korkean kapasiteetin suodatin sovellukseen, joissa tarvitaan ainoastaan suodatusta kaasuille.

Lisävarusteet

Kannake LF VK

- Yhteensopiva FF 100 puhaltimen kanssa
- seinä- tai kattokiinnitys



VTA kotelo LF VTA

- Suodatinta varten suunniteltu kotelo, joka mahdollistaa kanavoinnin erilliseen poistojärjestelmään.
- Soveltuu ainoastaan: FC 50 / FHC 50



Huuva

MEK 350-50 Ø50 mm
MEK 350-75 Ø75 mm

- Kirkas kupuhuuva kevyille kaasuille
- Kattaa suuren alueen peittämättä käyttäjän näkökenttää.



Tasohuuva

MEPH 300-50 Ø50mm
MEPH 300-75 Ø75 mm

- Tasohuuva on suunniteltu maksimoimaan työskentelyalue.
- Tasohuuvalla on paras imuteho pöytä- ja tasotyöskentelyyn.



Huuva

MESH 300-50 Ø50mm
MESH 300-75 Ø75 mm

- Neliskulmainen huuva on tarkoitettu ylöspäin nouseville kaasuille.



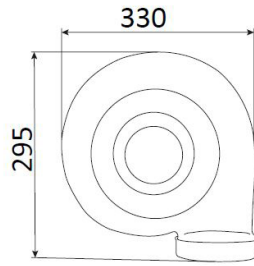
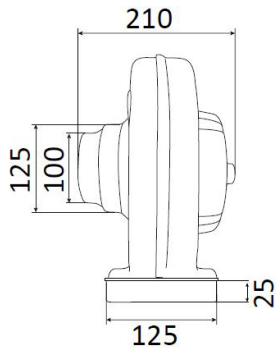
Joustava imupää

MEFS 600-50 Ø50mm
MEFS 600-75 Ø75 mm

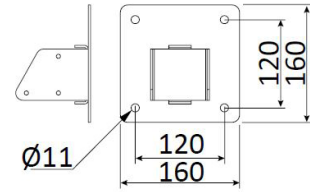
- Joustava imupää on suunniteltu mahdollisimman liikkuvaksi heikentämättä imutehoa
- Saatavana vain ESD-versiona.



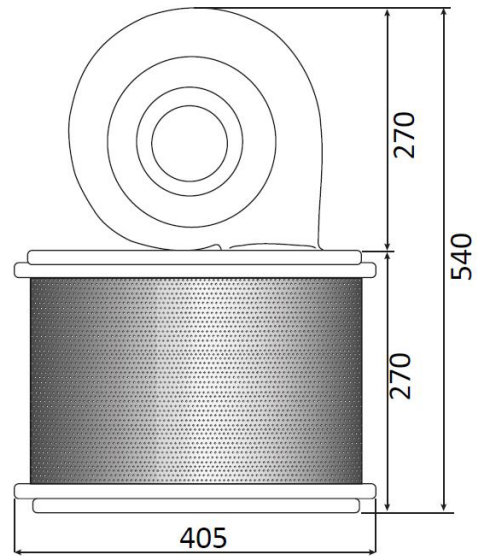
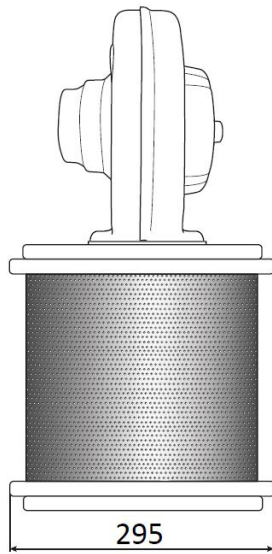
FF 100
(mm)



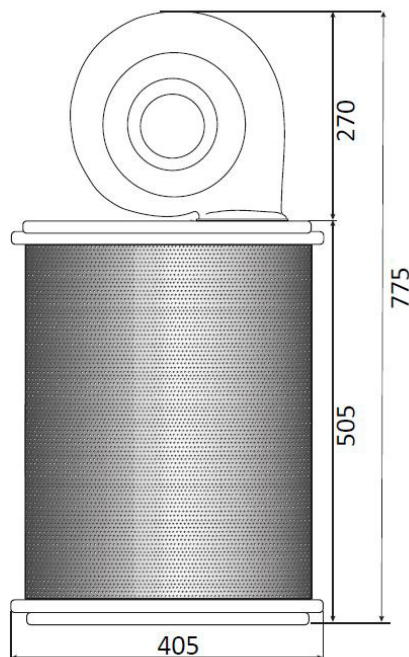
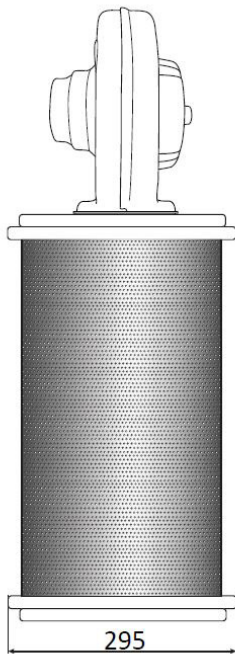
LF VK

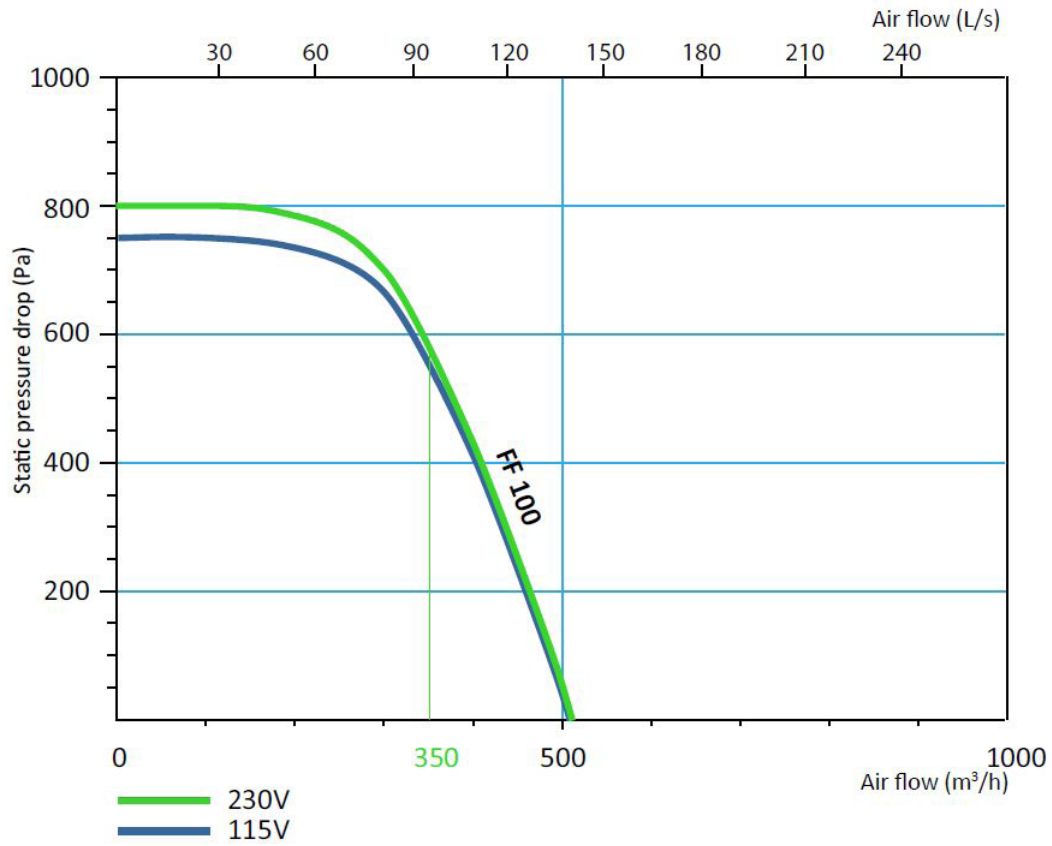


FF 100 +
FC/FHC 50
(mm)



FF 100 +
FC/FHC 100
(mm)





LF 100 tekniset tiedot

- Ilmavirta 0-350m³/h (max)
- Moottori 230V 165W, 200-240V / 50-60Hz
- Moottori 115V 145W, 100-130V / 50-60Hz
- Paino 3,2 kg
- Äänitaso (1 m) 60dB (A)



Kohdepoistimuvarret
kaasuille ja pölyille



Erikoispuhaltimet



Liikuteltavat
suodatinyksiköt



Suodatinyksiköt



Pakokaasunpoistot



Oppilaitosten purun- ja
tekstiilipölynpoistot



Laboratoriokalusteet



Vetokaapit



Paloturva- ja
kemikaalikaapit

Askeleet onnistuneeseen lopputulokseen



Kartoitus



Suunnittelu
& mitoitus



Ratkaisun
toteutus



Käyttöönotto
& vuosihuollot

ourex.fi