

OUREX

PUHALTIMET

MB puhaltimet



MB puhaltimet

Tiedot

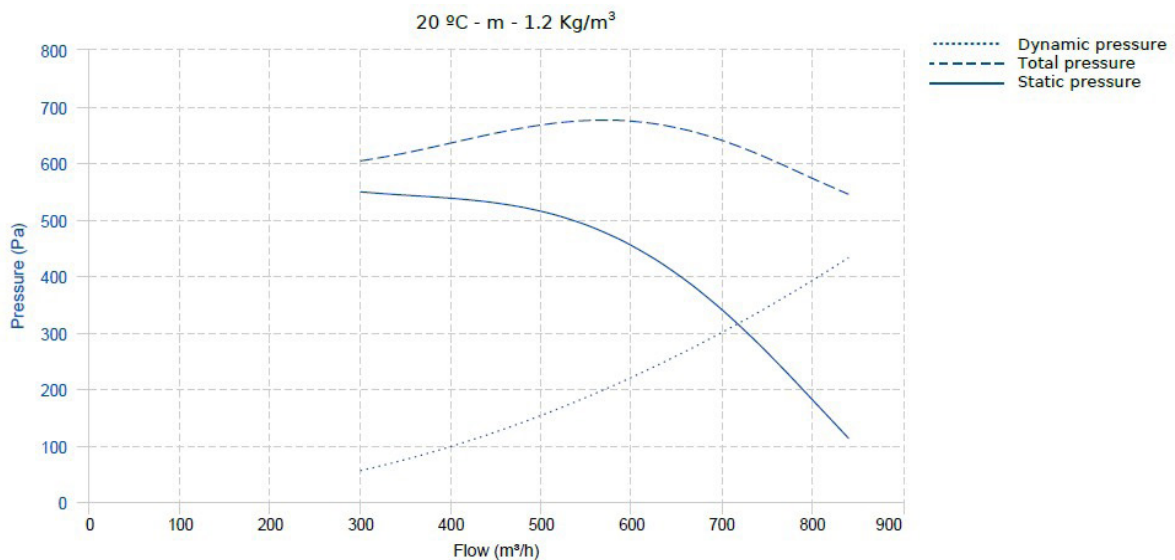
- kaapu terästä
- siipipyörä galvanoitua terästä
- epoxipulverimaalattu pinta
- IP 55, suojausluokka F

Käyttökohteet

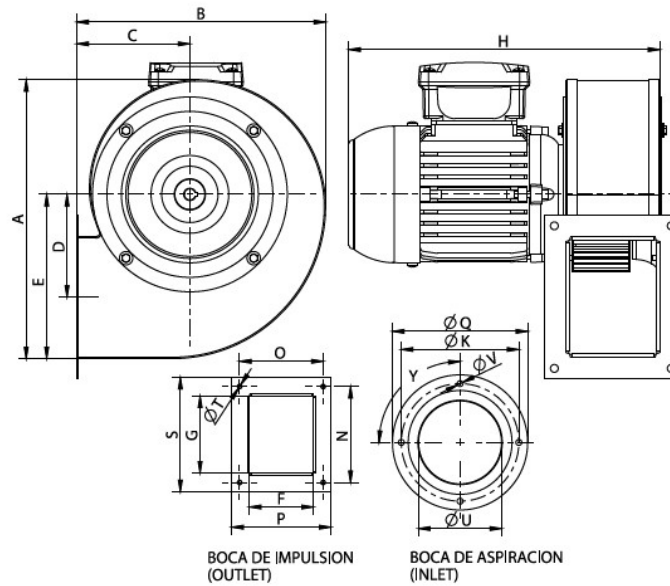
- esim. teolliseen käyttöön
- kohdepoistoihin
- prosessien jäädytyspuhaltimeksi
- puhtaan ilman siirtoon
- siirrettävän ilman lämpötila max 130°C, ympäröivä max 50°C
- saatavana myös Atex ja kuumen kestävä mallit 250°C saakka



TEKNISET TIEDOT	MB14/5T2	MB 14/5 M2
	400V	230V
Moottori rpm	2800	2790
Paino kg	7	7
Max ilmamäärä m ³ /h	840	840
kW	0,25	0,25
Imax. (A)	1,12	1,77



Mitat

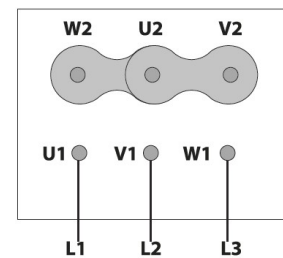
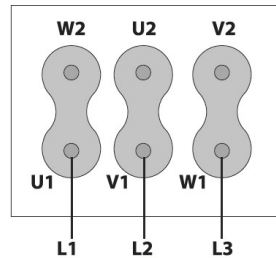


A=250,5	B=223	C=102	D=93	E=147,5	F=78	G=102
H=278	K=162	N=128	O=105	P=122	Q=175	S=147
TØ=7	UØ=115	VØ=7	Y=4x90°			

Kytentäkaavio MB 14/5 T2

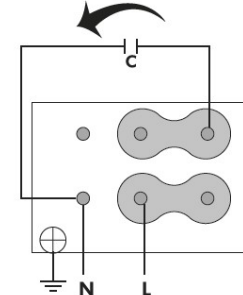
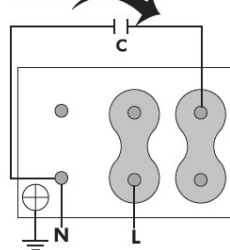
230V

400V



Kytentäkaavio MB 14/5 M2

230V



Lisävarusteet MB 12/5-20/8





Kohdepoistimuvaret
kaasuille ja pölyille



Erikoispuhaltimet



Liikuteltavat
suodatinyksiköt



Suodatinyksiköt



Pakokaasunpoistot



Oppilaitosten purun- ja
tekstiilipölynpoistot



Laboratoriokalusteet



Vetokaapit



Paloturva- ja
kemikaalikaapit

Askeleet onnistuneeseen lopputulokseen



Kartoitus



Suunnittelu
& mitoitus



Ratkaisun
toteutus



Käyttöönotto
& vuosihuollot

ourex.fi