

# OUREX

## KOHDEPOISTOT

PR EXC Imuvarret

---

# Räjähdysherkkiin ympäristöihin



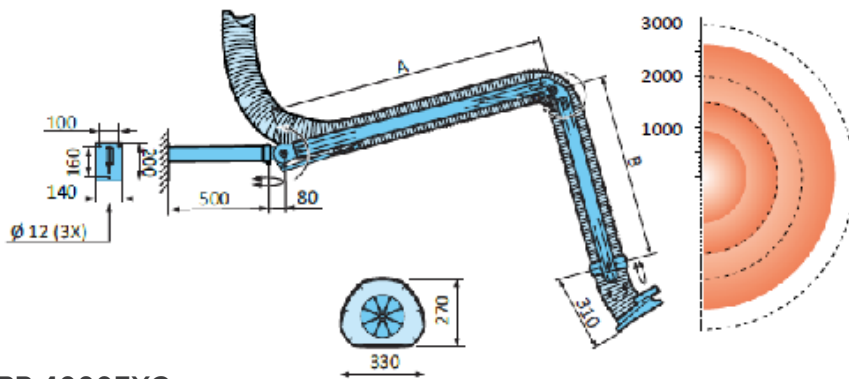
## PR EXC imuletkustot

- Vakaa maadoitettu rakenne EX-pinnoitteella
- Erinomainen liikuteltavuus
- Todella vakaa
- Huuva on suunniteltu maksimaaliseen kaasujen ja pölyn keräämiseen
- Joustava maadoitettu PE-letku
- Ruostumattomasta teräksestä valmistetut metalliosat, joissa ei ole EX-pinnoitetta.
- Ulkoiset tukirakenteet
- Toimitetaan osittain koottuna asennuksen helpottamiseksi
- PR EXC valmistetaan ATEX-direktiivin 2014/34/EU mukaisesti luokkaan 2 (kaasuille ja pölylle)
- PR EXC toimitetaan vakiona seinätelineen kanssa
- Letkuston koko on Ø100mm, Ø125mm Ø160mm, 200mm
- Imuletkusto on pituuksina 1.5, 2, 3, 4, 5 ja 7m pituuksissa



- » Räjähdysherkkiin työympäristöihin
- » ATEX yhteensopiva
- » Ruostumatonta terästä

#### PR 1500EXC, 2000EXC, 3000EXC

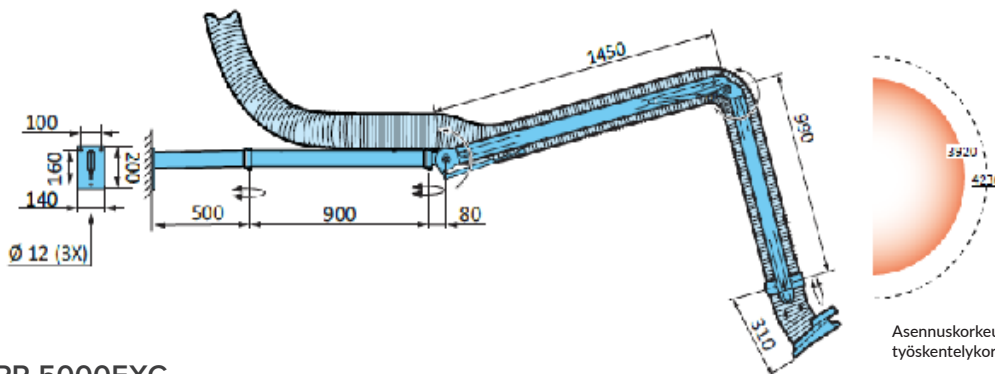


	A mm	B mm	Työ- säde mm	Max säde mm
PR 1500EXC	420	490	1210*	1800
PR 2000EXC	950	490	1740**	2330
PR 3000EXC	1450	990	2990**	3330

\* Asennuskorkeudella 1,8m ja työskentelykorkeudella 750 mm

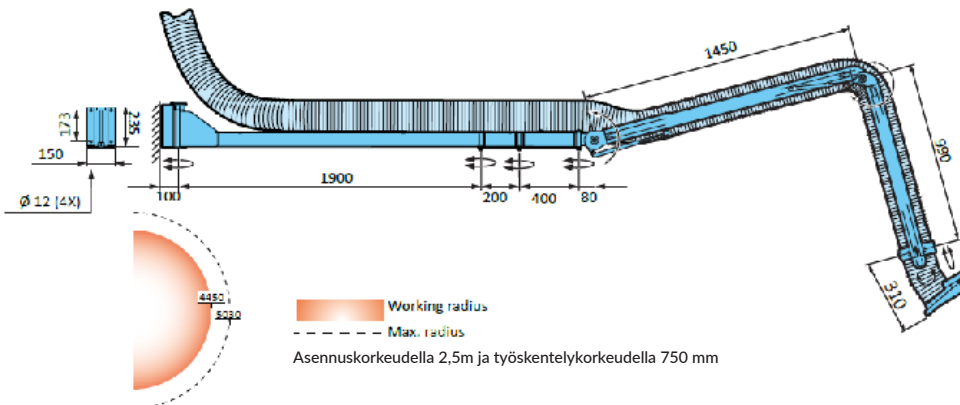
\*\* Asennuskorkeudella 2,1m ja työskentelykorkeudella 750 mm

#### PR 4000EXC



Asennuskorkeudella 2,1m ja työskentelykorkeudella 750 mm

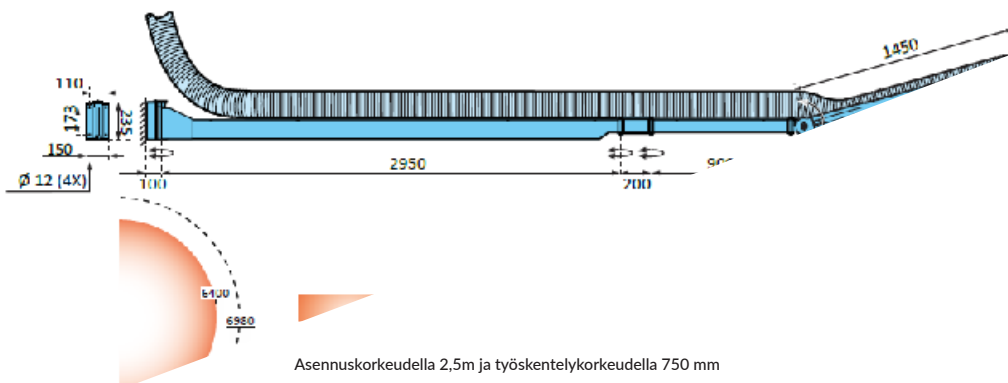
#### PR 5000EXC



Working radius  
Max. radius

Asennuskorkeudella 2,5m ja työskentelykorkeudella 750 mm

#### PR 7000EXC

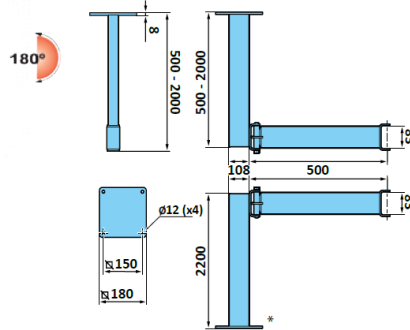


Asennuskorkeudella 2,5m ja työskentelykorkeudella 750 mm

## Lisävarusteet



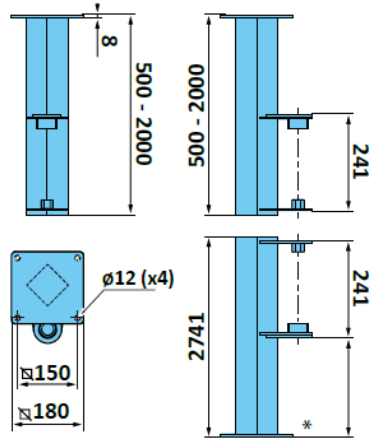
Kääntösäde 180°



	Pituus mm	Paino kg
PTX 500EX	500	5
PTX 1000EX	1000	7,5
PTX 1500EX	1500	10
PTX 2000EX	2000	12,5
PTX 2200EX*	2200	14



Kääntösäde 180°



	Pituus mm	Paino kg
PTZ 500EX	500	7,6
PTZ 1000EX	1000	12
PTZ 1500EX	1500	16,6
PTZ 2000EX	2000	21,2
PTZ 2200EX*	2500	25,7

\* Lattiakannake

## Tekniset tiedot

### Letku EXC

#### Ominaisuudet:

- Johtava PE-letku teräsvahvikkeella  $R < 10^4 \Omega$
- Lämpötila-alue:  $+10^\circ\text{C} - +60^\circ\text{C}$

#### Toimituskokoonpano:

- Varret toimitetaan osittain koottuna ja testattuna, jokaisella varrella on yksilöllinen sarjanumero
- Imuvarret sisältävät manuaalisen sulkupelin.

#### Valmistus

- Valmistettu direktiivin 2014/34/EU mukaisesti

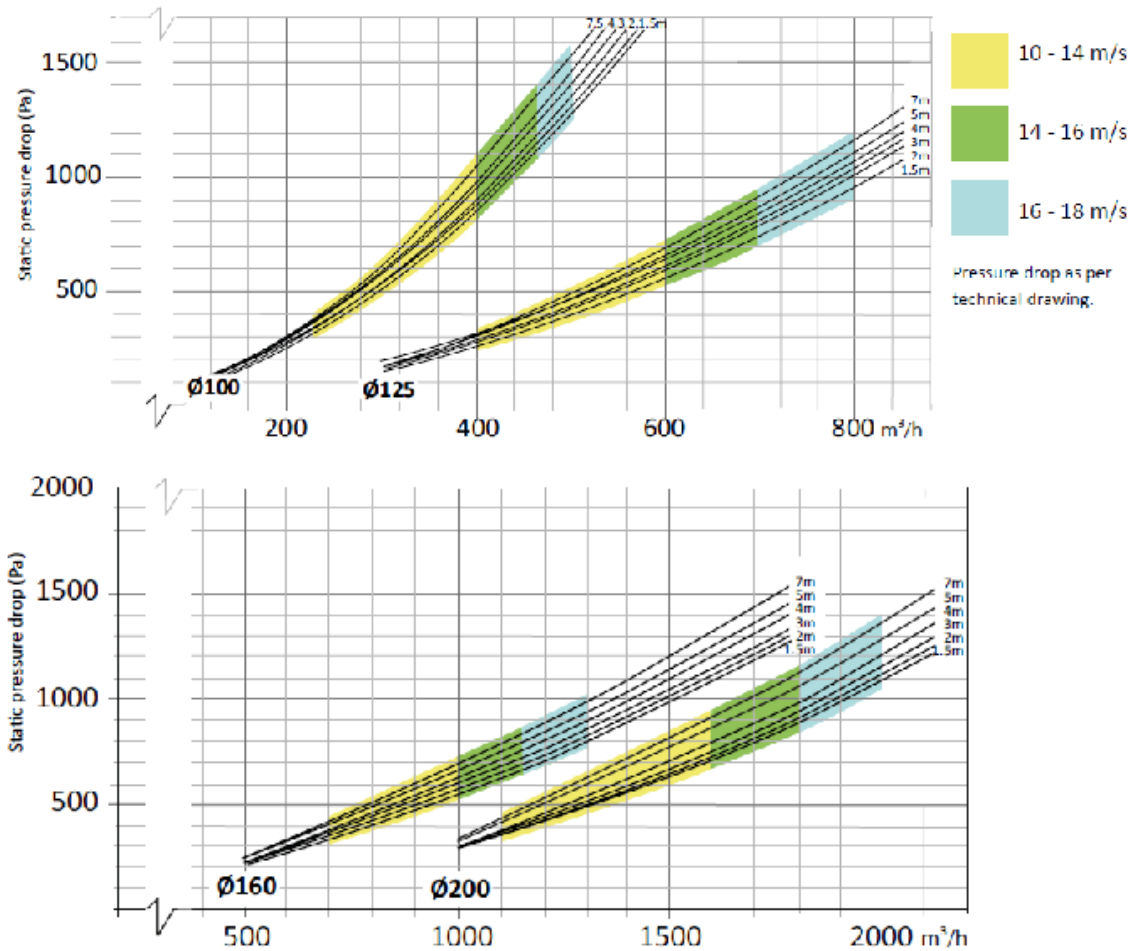
#### Muut tiedot

- Muoviosat: PA, PE, PP14%GL johtava
- Alumiiniosat: johtava pulverimaalaus
- Teräsosat: johtava pulverimaalaus
- Kaasujouset ruostumatonta terästä

#### Paino

- PR 1500, 10 kg
- PR 3000, 13 kg
- PR 5000, 25 kg
- PR 2000, 11 kg
- PR 4000, 16 kg
- PR 7000, 39 kg

## Painehäviötaulukko



## ATEX merkinnät

Mahdollisesti räjähdysalttiit alueet tai tilat on luokiteltava vyöhykkeisiin räjähdysvaarallisten tilojen esiintymistiheyden ja keston perusteella. Toiminnasta vastaavan henkilön on huolehdittava tällaisten riskialueiden luokittelusta.

Luokituksen suorittavat asiaan perehtyneet henkilöt, jotka tuntevat palavien aineiden ominaisuudet, prosessin ja laitteiston. Luokittelu voidaan suorittaa yhteistyössä suojaus- ja sähköinsinöörien sekä prosessitekniikoiden kanssa.

### Vyöhyke 0 ja vyöhyke 20

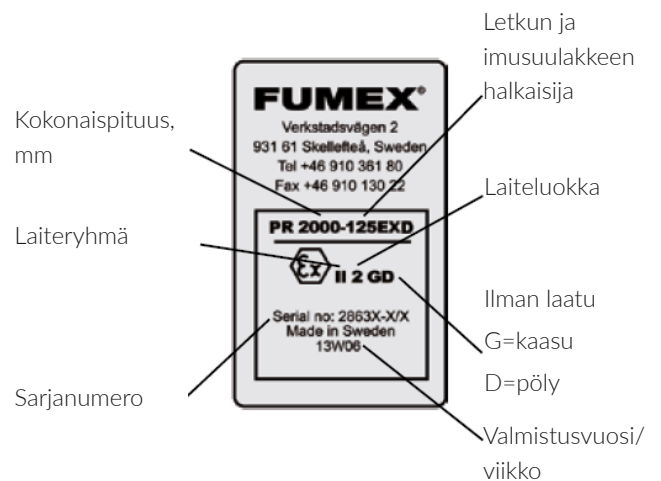
Alue, jossa räjähdysvaarallisia ilmaseoksia on jatkuvasti, pitkään tai usein.

### Vyöhyke 1 ja vyöhyke 21

Alue, jossa räjähdysvaarallisia ilmaseoksia odotetaan esiintyvän normaalien toimintojen aikana.

### Vyöhyke 2 ja vyöhyke 22

Alue, jossa räjähdysvaarallisia ilmaseoksia ei odoteta esiintyvän normaalien toimintojen aikana, mutta jos ne ilmenevät, ne kestävät vain lyhyen aikaa.





Kohdepoistomuvarret  
kaasuille ja pölyille



Erikoispuhaltimet



Liikuteltavat  
suodatinyksiköt



Suodatinyksiköt



Pakokaasunpoistot



Oppilaitosten purun- ja  
tekstiilipölynpoistot



Laboratoriokalusteet



Vetokaapit



Paloturva- ja  
kemikaalikaapit

## Askeleet onnistuneeseen lopputulokseen



Kartoitus



Suunnittelu  
& mitoitus



Ratkaisun  
toteutus



Käyttöönotto  
& vuosihuollot