

OUREX

KOHDEPOISTOT

PR Imuvarret

Hitsauskäryille ja -pölyille



PR imuletkustot

PR kohdepoistoletkusto, jonka muotoilu edesauttaa luomaan vieläkin paremman työympäristön. PR imuletkusto tuo markkinoille uuden ja täysin ainutlaatuisen muotoilun, joka yhdistää uusien materiaalien edut viimeisimpiin innovaatioihin.

PR kohdepoistoletkustossa

- erittäin hyvä liikuteltavuus uuden rakenteen ja muotoilun ansiosta.
- ”notkahtamisen” riski on estetty kahdella kaasujousella, jotka kannattavat letkuston painon.
- uudelleen muotoiltu huuva

PR on suunniteltu vastaamaan Fumex:n peruseriaatteita: ulkoinen nivelvaristo, jolla saavutetaan mahdollisimman pieni painehäviö sekä huollon helppous. PR voidaan varustaa erittäin tehokkaalla, energiaa säästävällä LED valolla sekä kytkimellä puhallinkäynnistystä/automaattista sulkupeltiä varten.

- letkuston koko on Ø100mm, Ø125mm, 160mm
- Imuletkusto on saatavana 1,5m, 2m, 3m ja 4m, 5m, 7m, 9m ja 11 m pituuksissa

Ulkopuolisella nivelvarrella on useita etuja

letkuston jäykkyyden säätö on erittäin helppoa

letkuston mitoitus oikean kokoiseksi on yksinkertaista, koska letkun sisäpuolella olevan nivelvarren tilantarvetta ja painehäviötä ei tarvitse ottaa huomioon

mahdollisuus vaihtaa imuletkun materiaali kohteen mukaan.



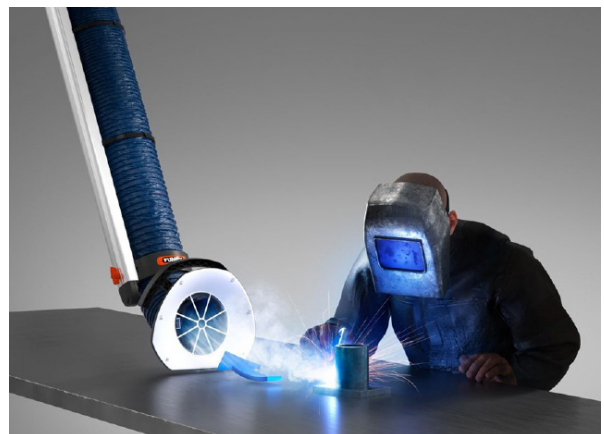
Valitse aina matala painehäviö

Matala painehäviö säästää aina energiaa. Lisäksi matala painehäviö tuottaa matalamman äänitason, vähentäen häiritsevää ilmanvaihdon melua sekä antaa paremman mahdollisuuden yhdistää muita kohdepoistoja samaan järjestelmään.

Nivelten säätö helppoa.

Painehäviö n. 50% pienempi verrattuna letkun sisäpuolella olevaan nivelvarreen. Käytännössä sisäpuolisen nivelvarren letkukoko on aina vähintään Ø160mm.

Nivelet eivät sijaitse likaisessa ilmavirrassa, jolloin huolto/ varaosatarve vähenee huomattavasti.





PR vakio

Seinäkannake pulverimaalattua terästä. Tukirakenteet anonisoitua alumiinia ja nivelet antrasiitin harmaasta PA ja PP. EU standardin mukaisesti muotoiltu huuva, joka on ruiskupuristettua antrasiitin harmaata PP. Huuvan sisäpuoli anonisoitua alumiinia. Tumman sininen PVC letku.

PR CR

Valkoinen seinäkannake pulverimaalattua terästä. Tukirakenteet anonisoitua alumiinia ja nivelet valkoisesta PA ja PP. Valkoinen huuva, jossa on ruiskupuristettu antrasiitin harmaa kahva PP ja musta PE huuva. Huuvan sisäpuoli, ruuvit ja kannakeosa, jotka ovat poistettavan ilman kanssa kosketuksissa, materiaali RST. Valkoinen PE-pinnoitettu polyamidikudosletku. Käytetään korrosoivien kaasujen poistamiseen.

PR W, valkoinen

Valkoinen seinäkannake pulverimaalattua terästä. Tukirakenteet anonisoitua alumiinia ja nivelet valkoisesta PA ja PP. EU standardin mukaisesti muotoiltu valkoinen huuva, jossa on ruiskupuristettu antrasiitin harmaa kahva PP. Huuvan sisäpuoli anonisoitua alumiinia. Letku valkoinen PVC.



Saatavana myös ATEX -versiona. Katso erillinen esite.

Optimaalisesti muotoiltu huuva

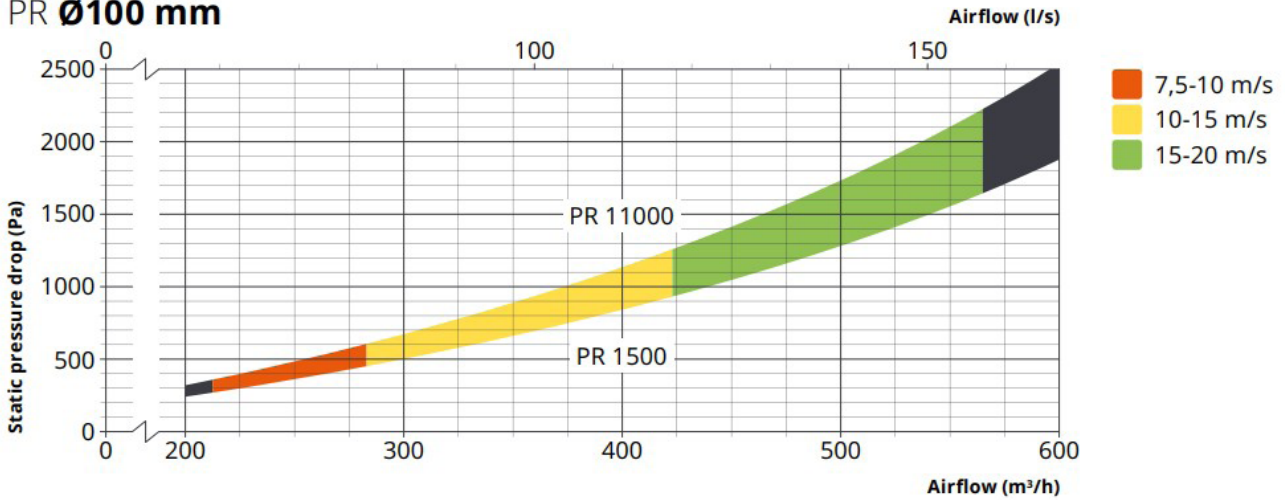
Huuva on suunniteltu mahdollisimman suurta sieppaustehoa silmälläpitäen. Se on ihanteellinen hitsauskaasujen sekä muiden kuumien epäpuhtauksien sieppaamiseen. Isotermisten (ei kuumien) epäpuhtauksien sieppaustehoa voidaan vielä parantaa käyttämällä hyväksi Coanda-ilmiötä, joka tarkoittaa ilmavirran pyrkimystä kääntyä kohti sitä lähellä olevaa tasoa (kuten esim. pöydän pinta).



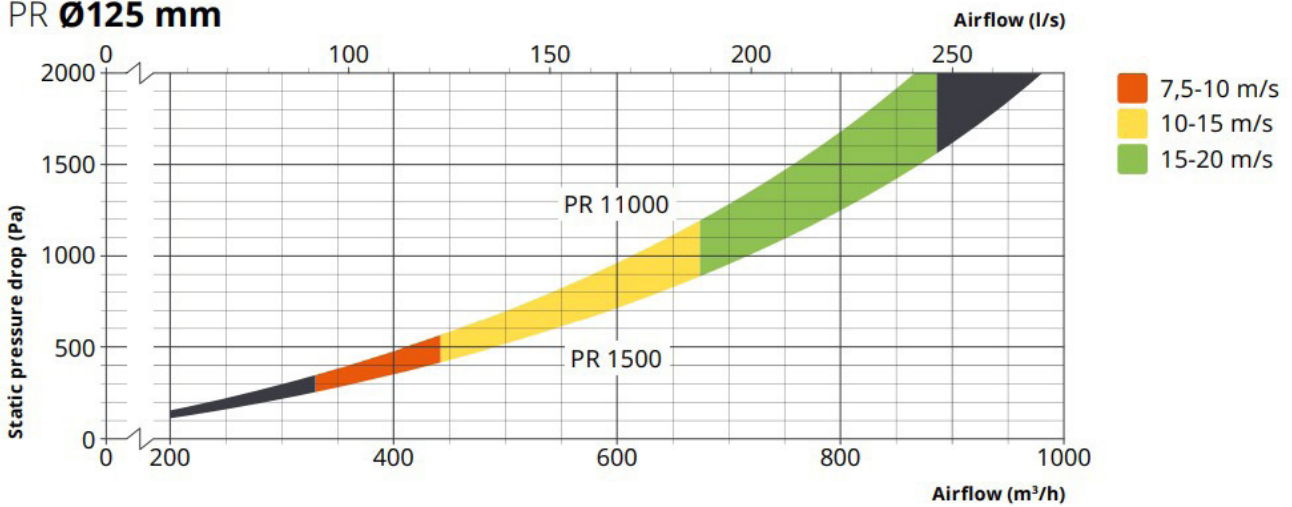
Painehäviötaulukko

Painehäviö vaihtelee imuvarren sijainnin mukaan. Painehäviön mittaus tehdään imuvarrella sivuilla 5 & 6 olevan mittapiirustuksen mukaan.

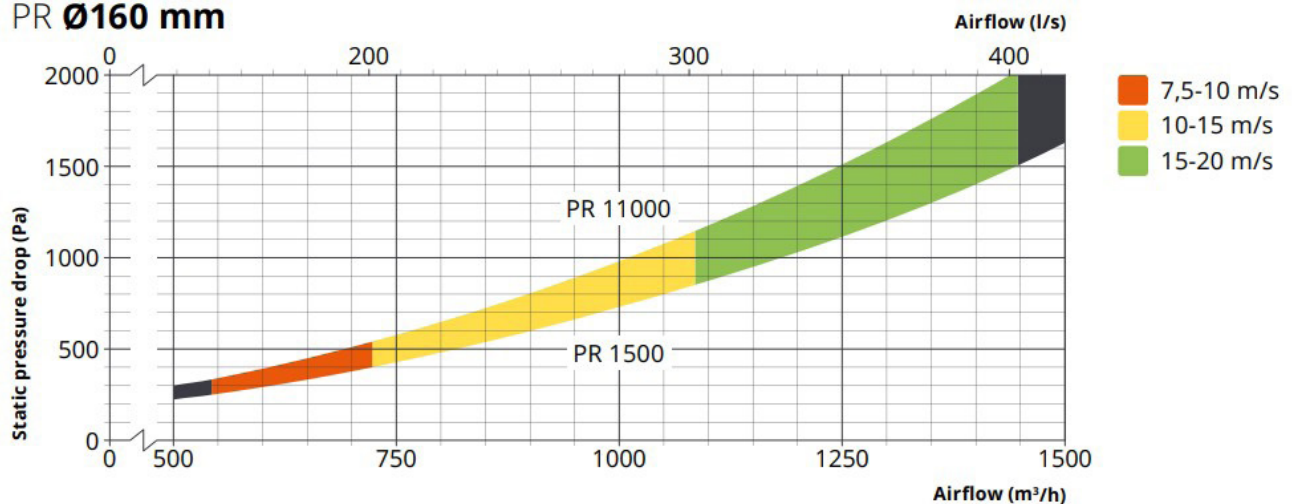
PR Ø100 mm



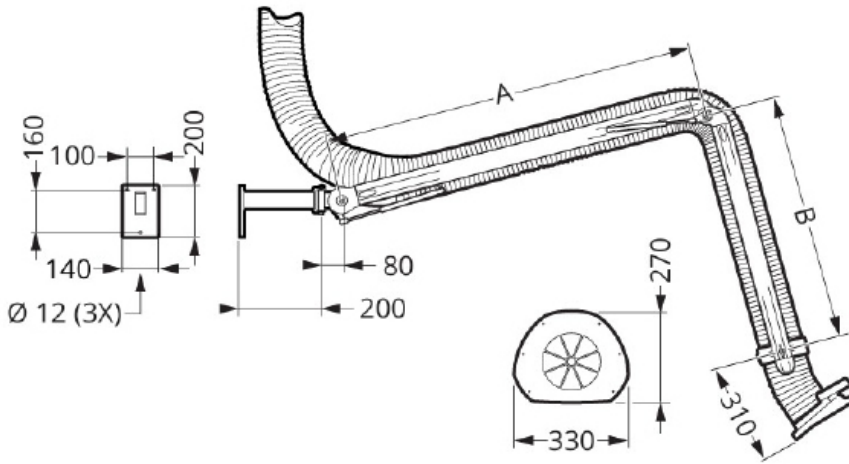
PR Ø125 mm



PR Ø160 mm



PR 1500/2000/3000

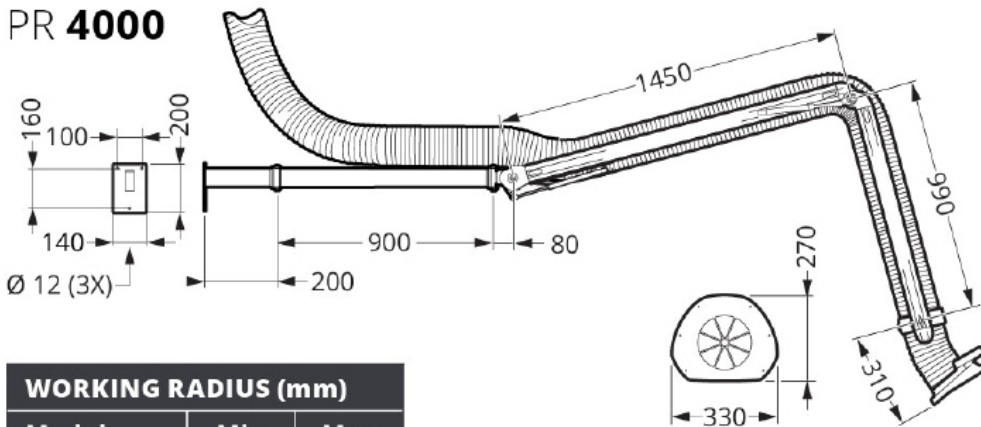


DIMENSIONS (mm)		
Model	A	B
PR 1500	420	490
PR 2000	950	490
PR 3000	1450	990

WORKING RADIUS (mm)		
Model	Min	Max
PR 1500 ¹	250	1000
PR 2000 ²	350	1450
PR 3000 ²	0	2700

¹ At 1800 mm installation height and 750 mm working height.
² At 2100 mm installation height and 750 mm working height.

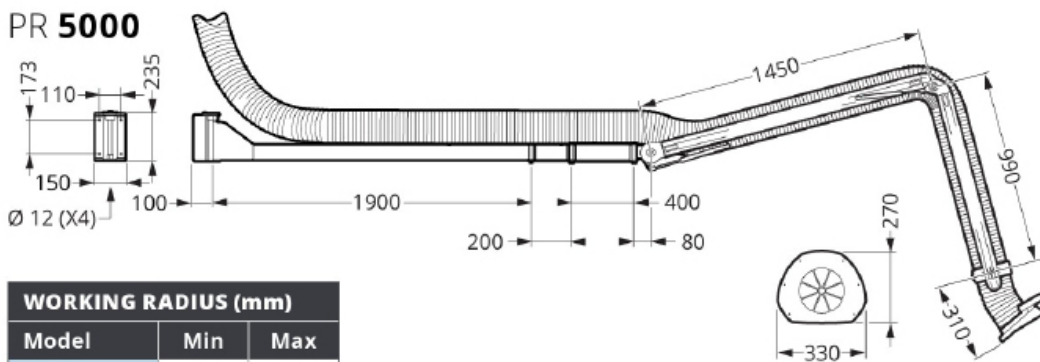
PR 4000



WORKING RADIUS (mm)		
Model	Min	Max
PR 4000 ¹	900	3600

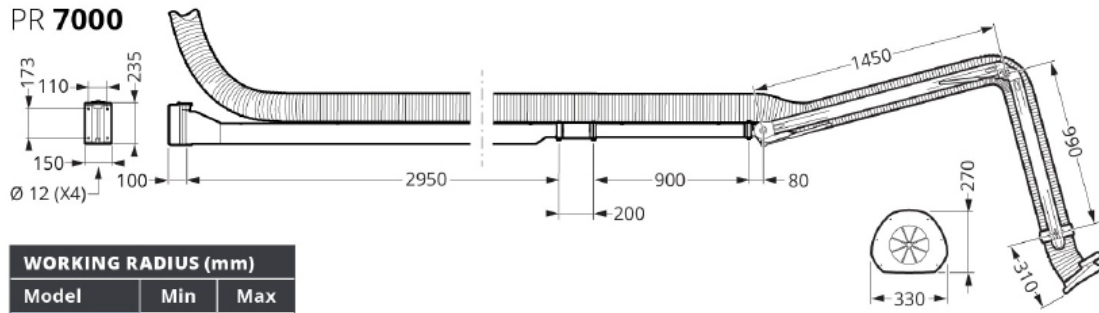
¹ At 2100 mm installation height and 750 mm working height.

PR 5000



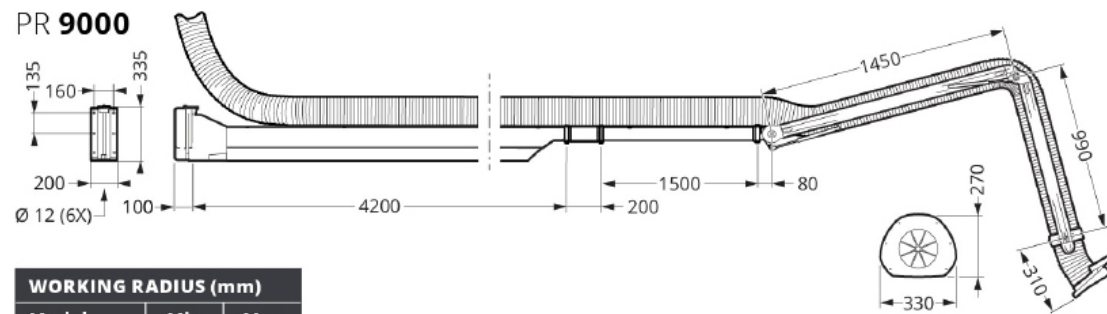
WORKING RADIUS (mm)		
Model	Min	Max
PR 5000 ¹	0	4750

¹ At 2500 mm installation height and 750 mm working height.



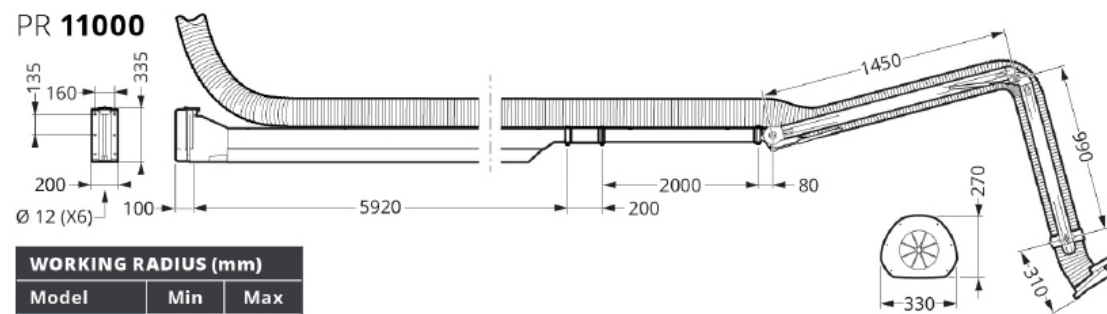
WORKING RADIUS (mm)		
Model	Min	Max
PR 7000 ¹	0	6400

¹ At 2500 mm installation height and 750 mm working height.



WORKING RADIUS (mm)		
Model	Min	Max
PR 9000 ¹	200	8150

¹ At 2500 mm installation height and 750 mm working height.



WORKING RADIUS (mm)		
Model	Min	Max
PR 11000 ¹	1450	10400

¹ At 2500 mm installation height and 750 mm working height.

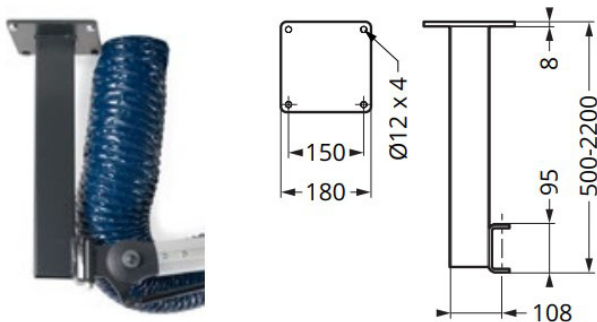
Kannakkeet (lattia/katto)

PR toimitetaan vakiona senäkannakkeen kanssa. Seuraavat kannakkeet ovat saatavissa katto- ja lattia-asennukseen.

PTX

Katto- ja lattiakannake. Kääntösäde 180°

Sopii PR 1500/2000/3000/4000.



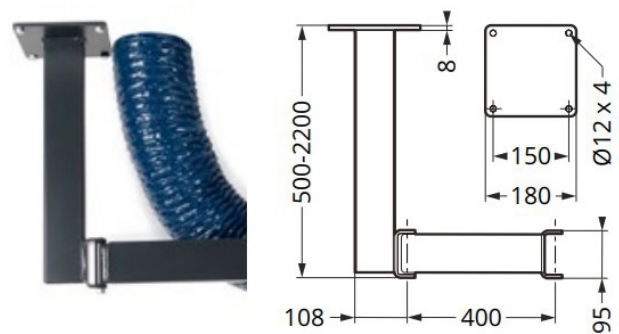
PTX	500	1000	1500	2000	2200 ¹
Length (mm)	500	1000	1500	2000	2200
Weight (kg)	5	7,5	10	12,7	14

¹ Lattiakannake

PTX 180

Katto- ja lattiakannake. Kääntösäde 360°

Sopii PR 1500/2000/3000/4000.



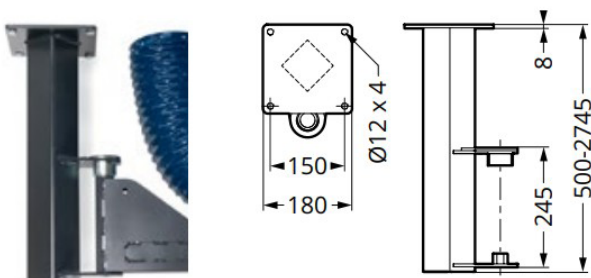
PTX 180	500	1000	1500	2000	2200 ¹
Length (mm)	500	1000	1500	2000	2200
Weight (kg)	6,7	9,3	12	14,5	15,5

¹ Lattiakannake

PTZ

Katto- ja lattiakannake. Kääntösäde 180°

Sopii PR 5000/7000.



PTZ	500	1000	1500	2000	2500 ¹
Length (mm)	500	1000	1500	2000	2500
Weight (kg)	7,6	12	16,6	21,2	25,7

¹ Lattiakannake

PRSV

Täydellinen kääntösarja PTX:lle. Kääntösäde 360°

Toimitetaan tarvittaien kiinnikkeiden ja liittimien kanssa.

Sopii PR 1500/2000/3000.



Lisävarusteet



Painonappi PR S

Painike puhaltimen ja/tai pellin ohjaamiseen.
Sisältää kaapelireitityksen



Työvalo PR LS

Työvalo (LED). Himmennettävä ja säädettävä asento. Sisäänrakennettu painike LED-merkkivalolla puhaltimen ja/tai pellin ohjaamiseen. Sisältää kaapelien reitityksen.

Virtalähde erillisen muuntajan tai ohjausyksikön kautta.

Tekniset tiedot – LED

- Teho:5 W
- Valovirta:500 lm
- Valonvaihto:110 lm/W
- Väriämpötila:4000 K

¹ Himmennettävä 100 - >10 %



Virtalähde ST 24

LED -virtalähdeyksikkö

Tekniset tiedot – ST 24

- Ensijännite:100–240 VAC
- Toisijännite:24 VDC
- Taajuus:50/60 Hz
- Lähtövirta:340 mA
- Teho:8,16 W

Virtalähde ja ohjaus

PR S/LS vaatii erillisen virtalähteen ja ohjauksen.
Sitä voidaan sekä syöttää että ohjata ohjausyksiköillä S200/24 / S400 / S600.

Jos käytetään vain LED-valaistusta, se voidaan vaihtoehtoisesti syöttää ST 24 DC -virtalähteellä.



Jatkoletku PFS 4000/8000

Magneetti huvalla ja pikaliittimellä PR-letkustoon. Saatavana 4000 ja 8000mm pitkänä. Sopii PR Ø125 ja 160mm.



Kääntyvä huuva PRH 800

360° kääntyvä kuomu. Mahdollistaa suuremman työskentelyalueen esimerkiksi hitsauksessa. Kiinnitetään PR-kupuun kahdella sisäisellä kiinnittimellä, jotta se on tukevasti kiinni. Toimitetaan tarvittavien kiinnikkeiden ja liittimien kanssa. Sopii PR 2000-11000 -mallille, mitat Ø160 mm.



Kitkajarru PR 100-6340

Sopii PR-mallille, jossa on tanko. Kitkajarru tekee imuvarren asettamisesta entistä helpompaa ja varmistaa, että se pysyy paikallaan. Asennettu seinäkiinnikkeen kääntöosan alle. Sisältyy vakiona PR 9000/11000 -malleihin ja saatavilla lisävarusteena PR 5000/7000 -malliin.



Huuva PRG

Huuva, jossa on ulkoreunaa kiertävä imukanava. Mahdollistaa laajemman työskentelyalueen, esimerkiksi lasin liimauksessa ja liittämässä. Toimitetaan tarvittavine kiinnikkeineen ja varusteineen. Korvaa vakiona olevan huuvan. Sopii PR 2000-11000 -malleihin, halkaisija Ø160 mm.



Kipinäloukku PR ST

Suojaa imuvartta suurilta hiukkasilta ja vähentää kipinöintiriskiä. Asennetaan imuvarren imuaukon päähän.

Laajat käyttökohteet

PR voidaan käyttää monenlaisissa työympäristöissä ja erilaisissa tehtävissä. Katso esimerkkejä erilaisista ympäristöistä alla olevasta taulukosta, joka sisältää suositellut ilmavirtausarvot.

TOIMINTO	MITAT (mm)	ILMAVIRTA
Hitsaus (koulut)	Ø125	720 m ³ /h 200 l/s
Hitsaus (yleinen)	Ø125	800 m ³ /h 222 l/s
Hitsaus (raskas)	Ø160	1000 - 1400 m ³ /h 278 - 389 l/s
Teolliset kaasut ja hiukkaset	Ø100 Ø125	250 - 450 m ³ /h 500 - 800 m ³ /h 69 - 125 l/s 139 - 222 l/s

Tekniset tiedot

Toimitussisältö

Imuvarsi toimitetaan seinäkannakkeen kanssa. Se on helppo asentaa. Imuvarret sisältävät manuaalisen sulkupellin.

Pintakäsittely

- Alumiiniosat:Anodisoitu
- Teräsosat.....Mustaa terästä, kromattu tai pulverimaalattu
- Muovikomponentit.... PA6, PA6 30 % GF, PE, PP 30 %, GF, TPE

Letku

PR STD (sininen)/Valkoinen

- Materiaali:PVC-päällysteinen polyamidikangas, jossa on täysin upotettu jousiteräskela
- Ominaisuudet.... ..Palonkestävä, sopii hitsaukseen ja savukaasuille
- Lämpötila-alue.... -10 °C - +90 °C
- Mitat:.....Ø100/125/160mm

Paino ilman letkua

Malli.....Paino, kg

- PR 1500:9
- PR 2000:.....10
- PR 3000:12
- PR 4000:.....15
- PR 5000:23
- PR 7000:.....27
- PR 9000:52
- PR 11000:.....64

Pintakäsittely

- Alumiiniosat:Anodisoitu
- Teräsosat.....Mustaa terästä, kromattu tai pulverimaalattu
- Muovikomponentit....PA6, PA6 30 % GF, PE, PP 30 %, GF, TPE



Kohdepoistoimvarret
kaasuille ja pölyille



Erikoispuhaltimet



Liikuteltavat
suodatinyksiköt



Suodatinyksiköt



Pakokaasunpoistot



Oppilaitosten purun- ja
tekstiilipölynpoistot



Laboratoriokalusteet



Vetokaapit



Paloturva- ja
kemikaalikaapit

Askeleet onnistuneeseen lopputulokseen



Kartoitus



Suunnittelu
& mitoitus



Ratkaisun
toteutus



Käyttöönotto
& vuosihoollot

ourex.fi