

OUREX

KOHDEPOISTOT

PRX Imuvarret

Hitsauskäryille ja -pölyille



PRX imuletkustot

PRX kohdepoistoletkustoa on äärimmäisen vakaa ja helppo käsitellä. Varsi on varustettu kaasujousella, joka kannattaa letkuston painon myös ääriasennoissa.

Imusuulaketta voidaan kääntää 90 ° kaikissa suunnissa. Lisäksi seinäkannakeella on 360 ° kiertoniveltoiminto.

Kohdepoiston tukirakenteet ovat imuputken ulkopuolella, joka pienentää painehäviötä ja lisäksi pienentää tukkeutumisen riskiä. Imukanavan sileät pinnat tekevät letkuston puhdistuksen helpoksi. Nivelten säätö ja huolto tapahtuu ulkopuolelta.

- letkuston koko on Ø125mm, Ø160mm, 200mm
- Imuletkusto on pituuksina 2, 3, 4, 6, 8 ja 10 m pituuksissa
- Pituudesta 6–10 metriä imuvarsi on asennettu puomiin Ø200 mm kanavalla – riippumatta imuvarren halkaisijasta, josta johtuu mahdollisimman pieni painehäviö



PRX kohdepoistoletkustossa

- erittäin hyvä liikuteltavuus uuden rakenteen ja muotoilun ansiosta.
- ”notkahtamisen” riski on estetty kaasujousella, joka kannattaa letkuston painon.
- Nivelten säätämiseen ei tarvita työkaluja.
- Imupää on valmistettu kokonaan teräslevystä.



Ulkopuolisella nivelvarrella on useita etuja

- letkuston jäykkyyden säätö on erittäin helppoa
- letkuston mitoitus oikean kokoiseksi on yksinkertaista, koska letkun sisäpuolella olevan nivelvarren tilantarvetta ja painehäviötä ei tarvitse ottaa huomioon
- painehäviö n. 50% pienempi verrattuna letkun sisäpuolella olevaan nivelvarseen.
- nivelet eivät sijaitse likaisessa ilmavirrassa, jolloin huolto/ varaosatarve vähenee huomattavasti.



Helppo ohjata kitkajarrulla

Kitkajarru on asennettu vakiona seinäkiinnikkeeseen. Jarru helpottaa imuletkuston hallintaa ja varmistavaa, että puomi pysyy halutussa asennossa.



PRX vakio

- 360° kääntyvä valettua alumiinia
- kannakkeet tumman harmaata jauhemaalattua terästä
- nivelet antrasiittiharmaata PA & PP
- putket tummansinistä jauhemaalattua alumiinia
- letku tummansinistä PVC päällystettyä polyamidikangasta
- käsikäyttöinen, portaittain säädettävä sulkuventtiili
- kartiohuuva teräslevyä, jauhemaalattu, antrasiittiharmaa



PRX, valkoinen

- 360° kääntyvä valettua alumiinia
- kannakkeet tumman harmaata jauhemaalattua terästä
- nivelet antrasiittiharmaata PA & PP
- putket valkoiseksi jauhemaalattua alumiinia
- letku valkoista PVC päällystettyä polyamidikangasta
- käsikäyttöinen, portaittain säädettävä sulkuventtiili
- kartiohuuva teräslevyä, jauhemaalattu, antrasiittiharmaa



PRX HD - vaativiin olosuhteisiin

Imuvarsi normaalia hitsausta korkeampiin lämpötiloihin.

PRX HD:ssä on joustava, kulutusta kestävä, korkean lämpötilan letku neopreenillä päällystetystä lasikuitukankaasta.

Kestää jopa 135 °C lämpötiloja.

PRX HD

- 360° kääntyvä valettua alumiinia
- kannakkeet tumman harmaata jauhemaalattua terästä
- nivelet antrasiittiharmaata PA & PP
- putket tummansinistä jauhemaalattua alumiinia
- letku tummansinistä PVC päällystettyä polyamidikangasta
- käsikäyttöinen, portaittain säädettävä sulkuventtiili
- kartiohuuva teräslevyä, jauhemaalattu, antrasiittiharmaa

Kannakkeet (lattia/katto)

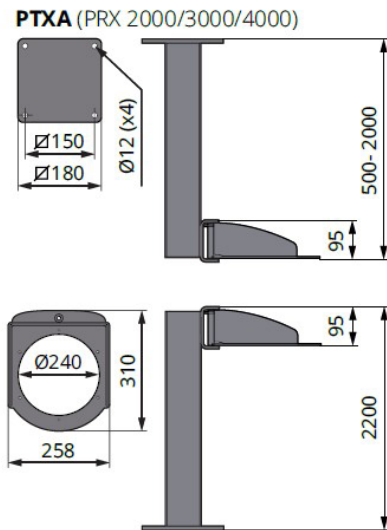
PRX toimitetaan vakiona senäkannakkeen kanssa.
Seuraavat kannakkeet ovat saatavissa katto- ja lattia-
asennukseen.

PTXA

Katto- ja lattiakannake.

Kääntösäde 360°

Saatavina pituuksina 0,5, 1, 1,5, 2 ja 2,2 metriä

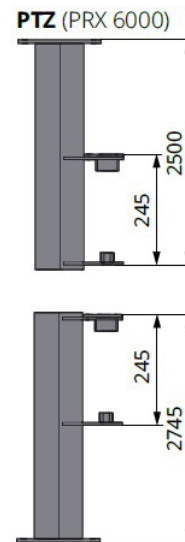


PTZ

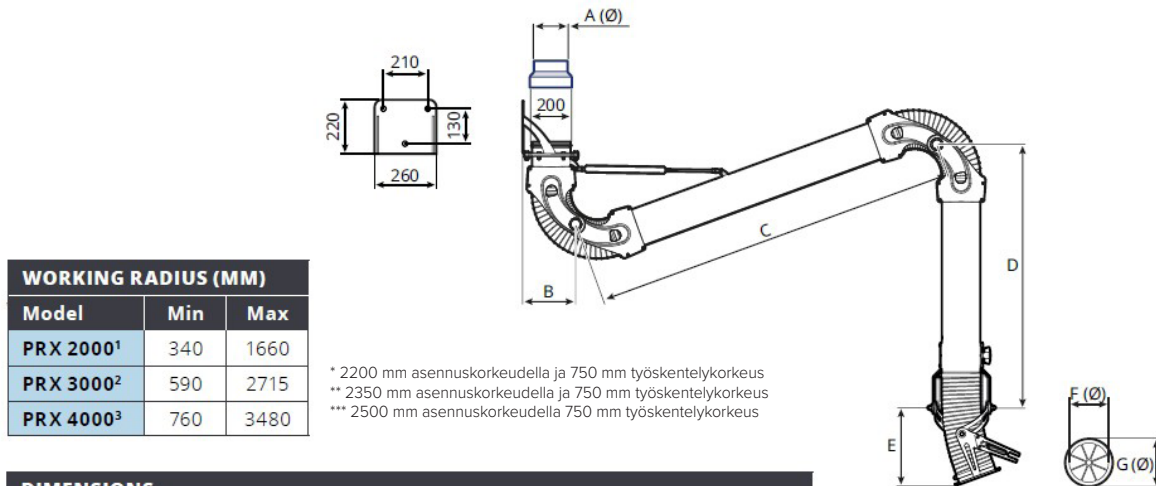
Katto- ja lattiakannake.

Kääntösäde 180°

Sopii PR 1500/2000/3000/4000.



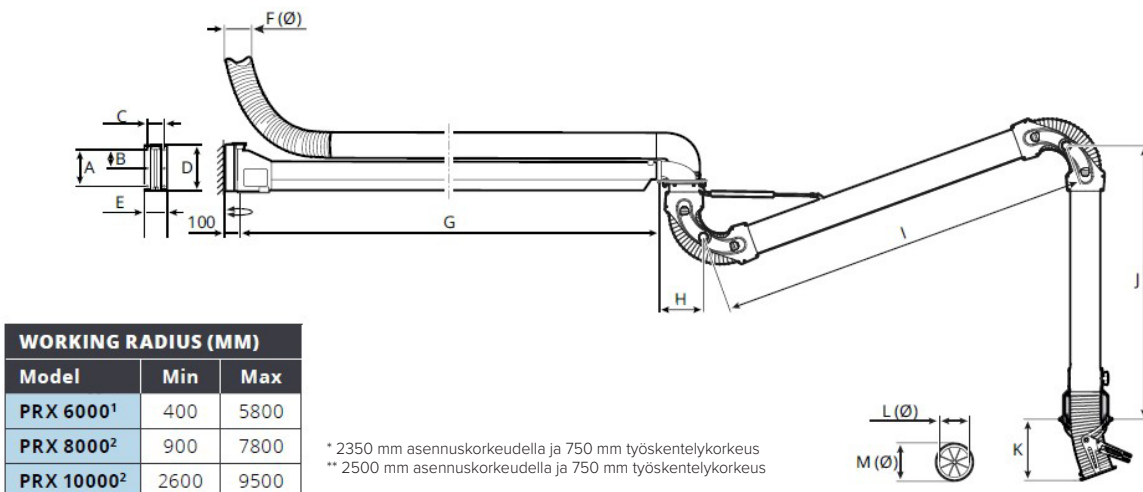
Mittakuva (mm) PRX 2000/3000/4000



DIMENSIONS							
Model	A*	B*	C	D	E*	F*	G*
PRX 2000	160	242	860	611	275	160	190
PRX 3000	160	242	1350	1111	275	160	190
PRX 4000	160	242	1750	1461	275	160	190

* Taulukossa määritellyt mittaukset koskevat PRX-letkua, jonka mitat ovat Ø 160 mm, ja muut voivat vaihdella +/- 40 mm: n muihin mittoihin.

Mittakuva (mm) PRX 6000/8000/10000

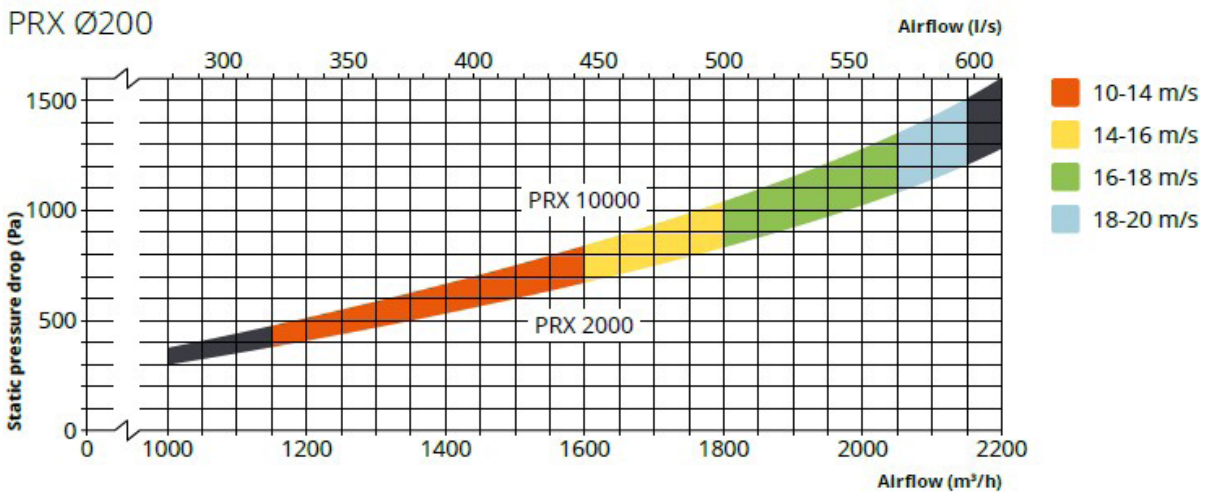
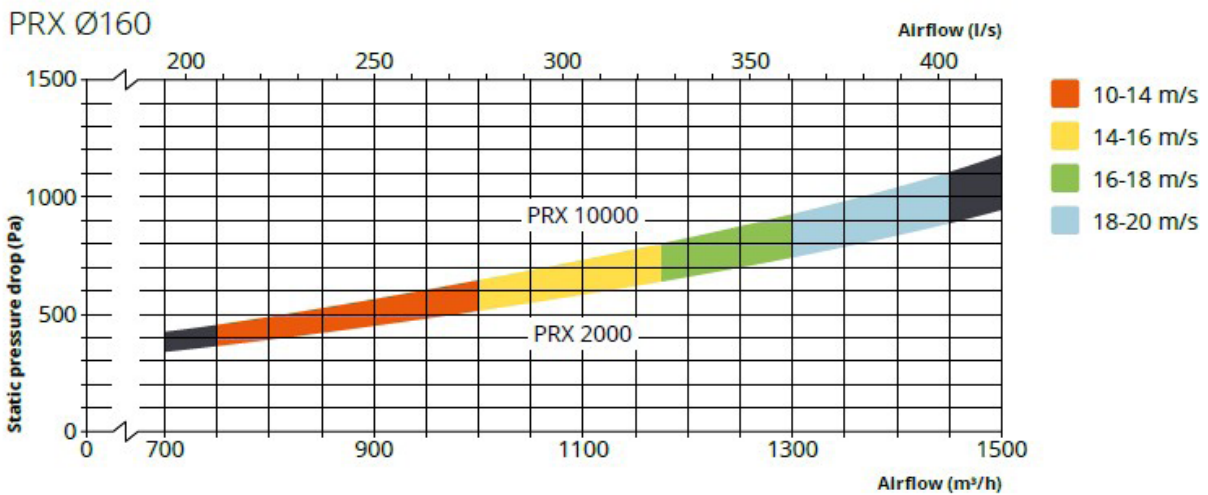
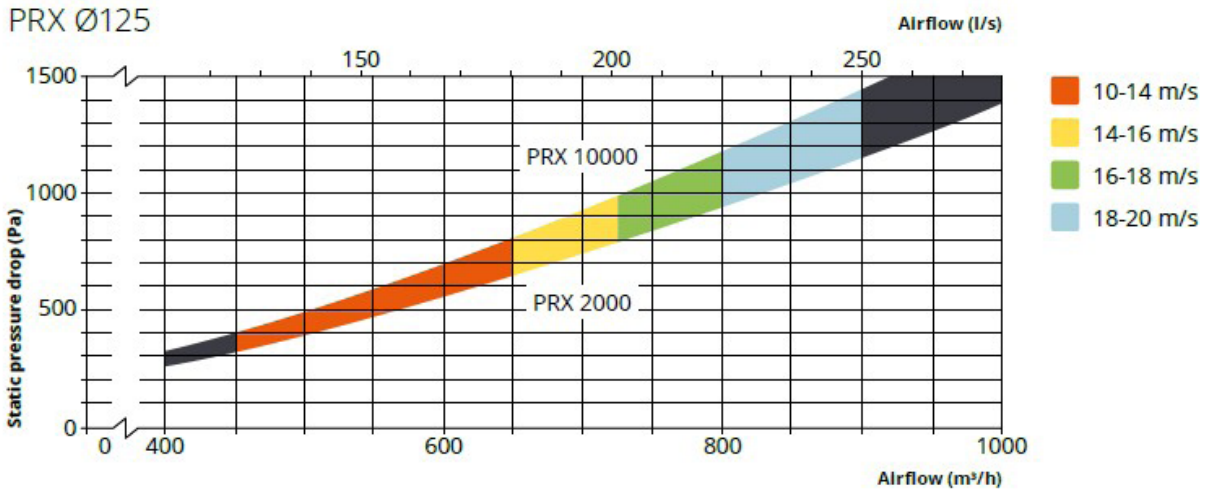


DIMENSIONS													
Model	A	B**	C	D	E	F	G	H*	I	J	K*	L*	M*
PRX 6000	173	-	110	235	150	200	2950	253	1350	1111	275	160	190
PRX 8000	270	135	160	335	200	200	4200	253	1750	1461	275	160	190
PRX 10000	270	135	160	335	200	200	5920	253	1750	1461	275	160	190

* Taulukossa määritellyt mittaukset koskevat PRX-letkua, jonka mitat ovat Ø 160 mm, ja muut voivat vaihdella +/- 40 mm: n muihin mittoihin.

** Ei koske PRX 6000

Painehäviötaulukko



Lisävarusteet



Painonappi PRX S

Painike puhaltimen ja/tai pellin ohjaamiseen.
Sisältää kaapelireitityksen



Työvalo PRX LS

Työvalo (LED). Himennettävä ja säädettävä asento.
Sisäänrakennettu painike LED-merkkivalolla puhaltimen ja/
tai pellin ohjaukseen. Sisältää kaapelireitityksen. Virtalähde
erillisellä muuntajalla tai ohjausyksiköllä.

Kartiohuuva PK

Huuva pikakiinnityksellä.
Alumiini, atrasiitinharmaa.



Tekniset tiedot – LED

- Teho:5 W
- Valovirta:500 lm
- Valonvaihto:110 lm/W
- Väriämpötila:4000 K

¹ Himmennettävä 100 – >10 %

Jatkoletku PFL

jatkoletku magneettisuulakkeella ja liittimellä. Saatavilla
pituudet 4000/8000mm. Sopii PRX Ø125/160mm



Virtalähde ST 24

LED -virtalähdeyksikkö

Tekniset tiedot – ST 24

- Ensijännite:100–240 VAC
- Toisijännite:24 VDC
- Taajuus:50/60 Hz
- Lähtövirta:340 mA
- Teho:8,16 W

Virtalähde ja ohjaus

PRX S/LS vaatii erillisen virtalähteen
ja ohjauksen.
Sitä voidaan sekä syöttää että ohjata
ohjausyksiköillä S200/24 / S400 /
S600.

Jos käytetään vain LED-valaistusta,
se voidaan vaihtoehtoisesti syöttää
ST 24 DC -virtalähteellä.

Tekniset tiedot

Toimitussisältö

Imuvarsi toimitetaan seinäkannakkeen kanssa. Se on helppo asentaa. Imuvarret sisältävät manuaalisen sulkupellin.

Pintakäsittely

- Muovikomponentit.... PA, PA 30%
- Alumiiniosat:Anodisoitu
- Teräsosat.....Mustaa terästä,sinkitty tai pulverimaalattu

Letkytystyyppi PRX HD

- Korkean lämpötilan letku neopreenipinnoitusta lasikuitukankaasta.
- Lämmönkesto -35 °C ... +135 °C

Letkytyypit PRX vakio/valkoinen

- PVC-pinnoitettu polyamidisukka, jossa täysin upotettu teräslankaspiraali.
- Palosuojaus DIN 4102B2 (M2) -standardin mukaisesti
- Lämmönkesto -30 °C ... +100 °C

Paino kg

Malli.....	Ø125	Ø160	Ø200
• PRX 2000:	12,0	14,7	15,1
• PRX 3000:	13,1	16,5	18,1
• PRX 4000:.....	14,0	17,1	19,8
• PRX 6000:	30,2	33,2	33,9
• PRX 9000:	51,8	54,5	56,3
• PRX 10000:.....	66,5	69,2	70,0



Kohdepoistomuvarret
kaasuille ja pölyille



Erikoispuhaltimet



Liikuteltavat
suodatinyksiköt



Suodatinyksiköt



Pakokaasunpoistot



Oppilaitosten purun- ja
tekstiilipölynpoistot



Laboratoriokalusteet



Vetokaapit



Paloturva- ja
kemikaalikaapit

Askeleet onnistuneeseen lopputulokseen



Kartoitus



Suunnittelu
& mitoitus



Ratkaisun
toteutus



Käyttöönotto
& vuosihuollot