

OUREX

KOHDEPOISTOT

MEX AA

Teleskooppi kohdepoisto



MEX AA

Teleskooppinen imuvarsi on suunniteltu poistamaan liikaista ilmaa korkeissa lämpötiloissa, esim. laboratorioiden AA -yksiköt.

Huuvat, pyöreä Ø250 ja suorakaide 500x250 mm, sekä muut kuuman ilman kanssa kosketuksissa olevat komponentit on tehty 316L-haponkestävästä teräksestä. Seinäkannake on pulverimaalattua terästä.

Seinäkannake liikkuu sivuttain puolelta toiselle sekä teleskooppisesti ulos- ja sisäänpäin seinästä.

Itse kohdepoiston teleskooppinen liike on tehty käyttäen kahta teflonrengasta sekä lukitusmekanismia, jolla kohdepoisto lukitaan haluttuun pystysuoraan asentoon. Pystysuora liike on 440 mm.

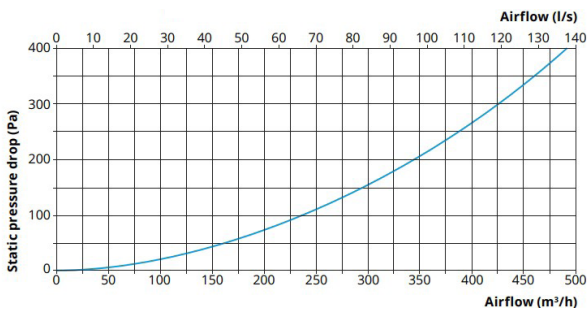
Kohdepoiston kanavistoliitäntää varten jokaisen laitteen mukana toimitetaan 1,5m joustavaa, (250°C) kuumankestävää letkua.

- saatavana pyöreällä huuvalla MEX AAR tai suorakaiteen muotoisella huuvalla MEX AAF
- alhainen painehäviö



- » Kuumankestävä
- » Teleskooppinen
- » Joustava ja vakaa

Painehäviötaulukko



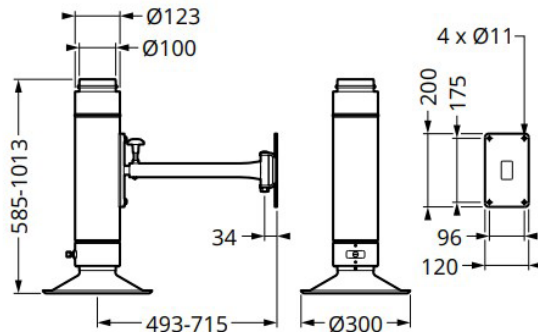
Kuuman ilman aiheuttamat materiaalivahingot kanavistossa vältetään imemällä mukaan iso määrä viilentävää huoneilmaa.

Esim.

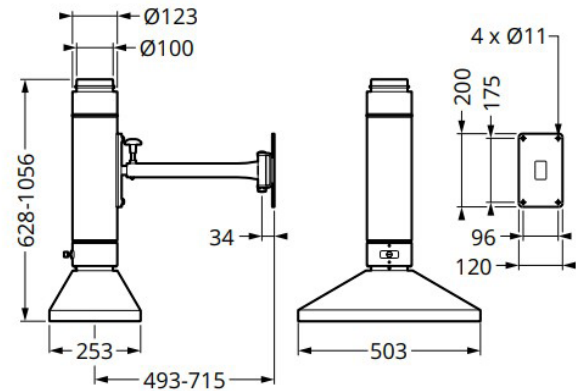
- AA-yksikön ilma 10l/s 1000°C
- huoneilma 70l/s 20°C
- poistettava (sekoitettu ilma) 80l/s 100°C

Mitat

MEX AA (Round hood)



MEX AAF (Rectangular hood)

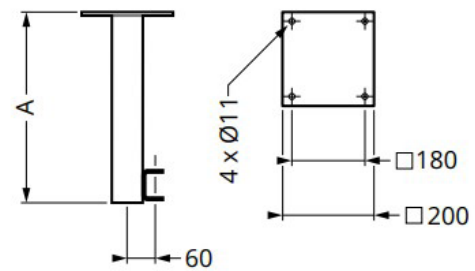


Lisävarusteet

Kattokiinnike TIX A

- Valmistettu anodisoidusta alumiinista ja pulverimaalattusta teräslevystä.

TIX A	500	750	1000	1250	1500
A (mm)	500	750	1000	125	1500



Tekniset tiedot

Toimituskokoonpano:

- Varret toimitetaan osittain koottuna letkun ja seinäkiinnikkeen kanssa
- Helppo asentaa

Liukuva sisäosa

- Materiaali: PTFE
- Lämpötila-alue: -30°C - +300°C

Joustava letku

- Materiaali: alumiini, polyesteri
- Lämpötila-alue: -30°C - +250°C
- Halkaisija: Ø125mm

Pintakäsittely

- Haponkestävä teräs: EN 1.4404 (316L)
- Teräslevy: jauhemaalattu
- Alumiini: anodisoitu

Paino

- MEX AAR, 7,2 kg
- MEX AAF, 7,9 kg



Kohdepoistoi muvarret
kaasuille ja pölyille



Erikoispuhaltimet



Liikuteltavat
suodatinyksiköt



Suodatinyksiköt



Pakokaasunpoistot



Oppilaitosten purun- ja
tekstiilipölynpoistot



Laboratoriokalusteet



Vetokaapit



Paloturva- ja
kemikaalikaapit

Askeleet onnistuneeseen lopputulokseen



Kartoitus



Suunnittelu
& mitoitus



Ratkaisun
toteutus



Käyttöönotto
& vuosi huollot