

OUREX

PUHALTIMET

P ja PR Muovipuhaltimet

Korroosionkestävät keskipakopuhaltimet



P ja PR puhaltimet

Polypropyleenisia muovipuhaltimia käytetään vaativissa olosuhteissa esim. laboratorioissa ja kemianteollisuudessa.

Puhaltimet valmistetaan polypropyleenimuovista. Vakiovarusteena niissä on pulverimaalattu, teräksinen jalka ja joustava imupuolen liitin. P-sarjan puhaltimet voidaan asentaa ulos, jolloin ne tulee varustaa riittäväällä poistoaukon- ja sähkömoottorisuojalla.

Ex-tiloihin asennettavat P puhaltimet ovat ATEX -hyväksytyjä. ATEX -hyväksyntä on saatavilla kaikkiin kokoluokkiin. ATEX -hyväksytyin puhaltimen ominaiskäyrä on sama kuin normaali puhaltimella. ATEX direktiivin mukainen tilaluokitus 3G. ATEX –hyväksytyt P –puhaltimet ovat täysin mustia.

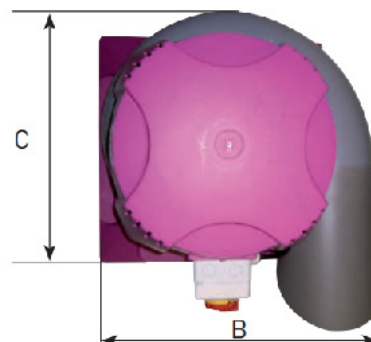
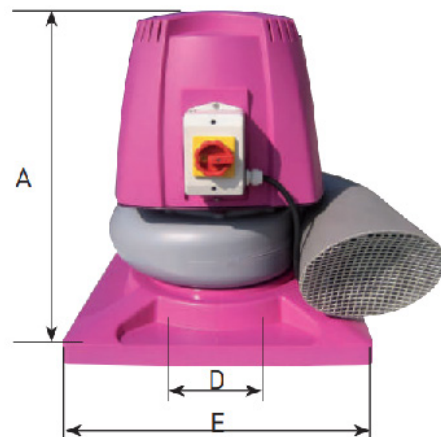
PR huippuimurivarusteet

Puhaltimet P-15, -20, -25, -30 ja -35 voidaan toimittaa myös huippuimurivarusteilla (PR-15, -20,-25, -30 ja -35), joihin kuuluvat suojakupu, asennusalusta ja ulospuhallusaukon suojaverkko.

Turvakytkin (PRF-T) on myös saatavissa. Turvakytkin toimitetaan erillisenä.

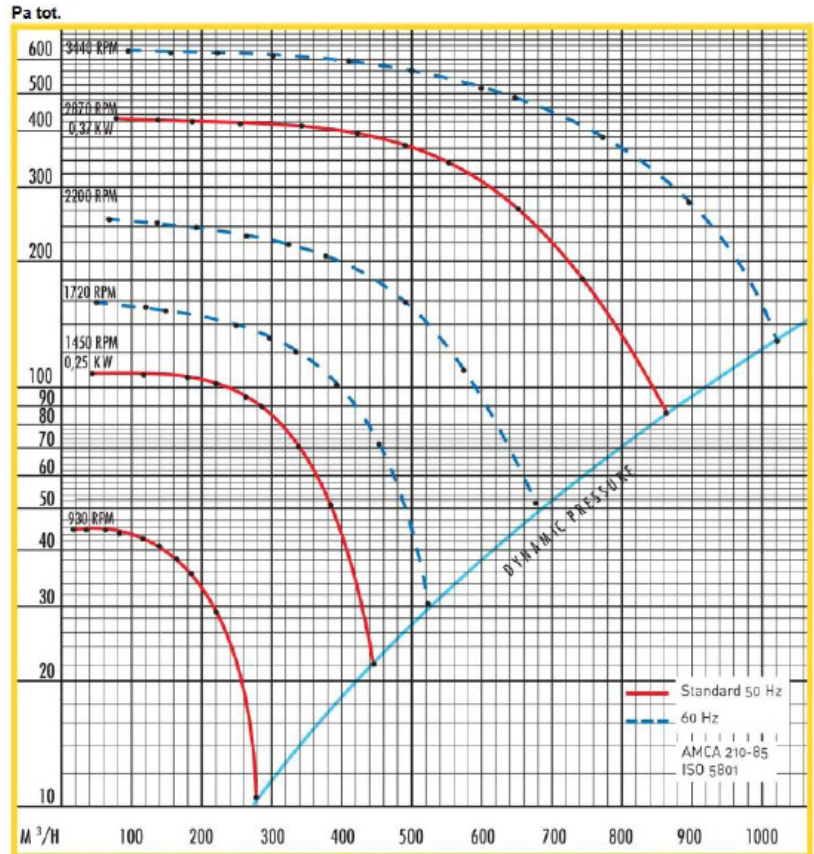


Mitat	A	B	C	D	E
PR-15	550	560	560	125	547/547 Int.
PR-20	560	600	560	160	547/547 Int
PR25	590	680	595	200	547/547 Int
PR-30	680	780	650	250	547/547 Int.
PR-35	880	950	850	315	700/700 Int



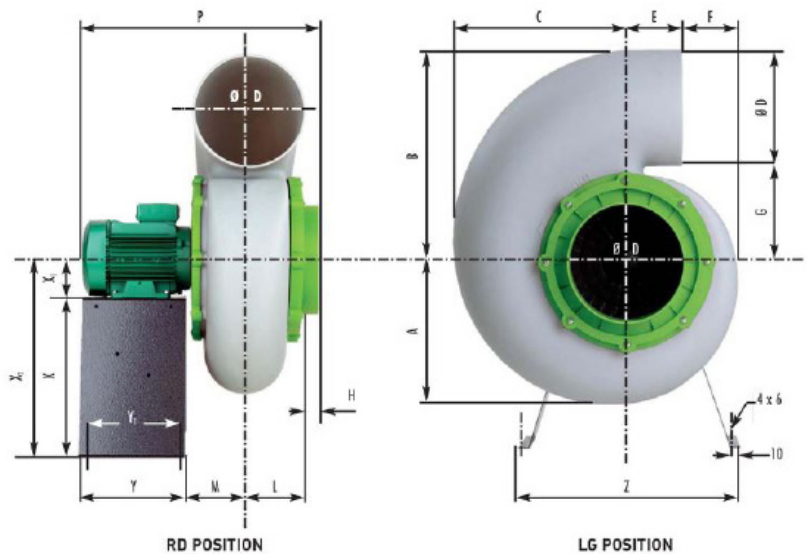
Turvakytkin lisävarusteena.

P-15 ominaiskäyrä



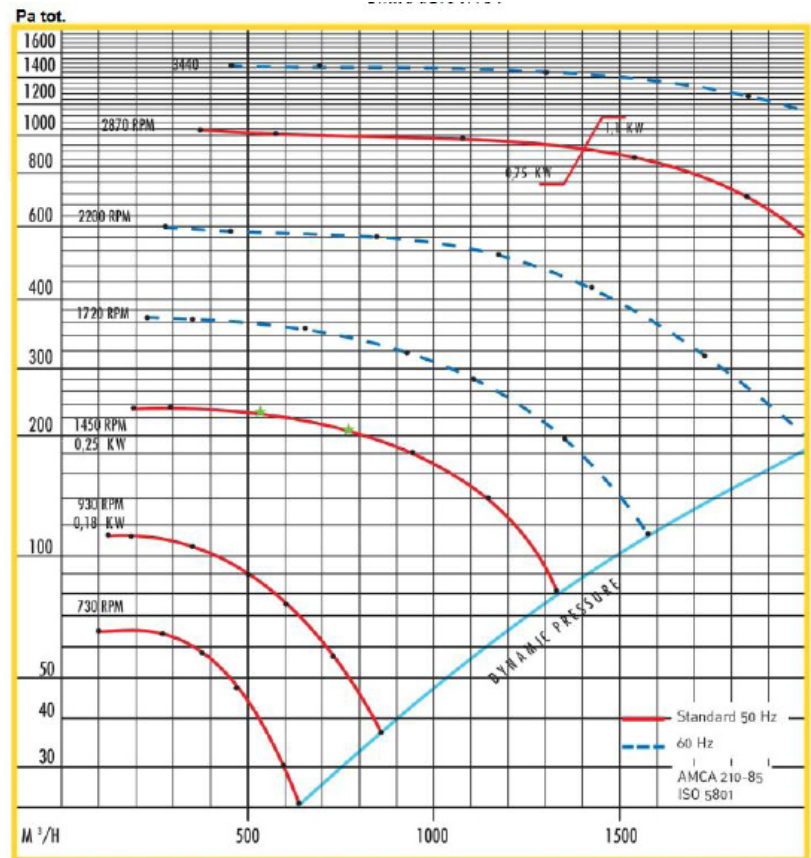
Äänitaso

Rpm	63 Hz	125Hz	250 Hz	500 Hz	1000 Hz	2000 Hz	4000Hz	8000 Hz	LW Global dB (A)
1450/4nap.	43	51	54	54	57	50	44	35	44
2850/2 nap.	52	64	67	65	74	64	58	50	59



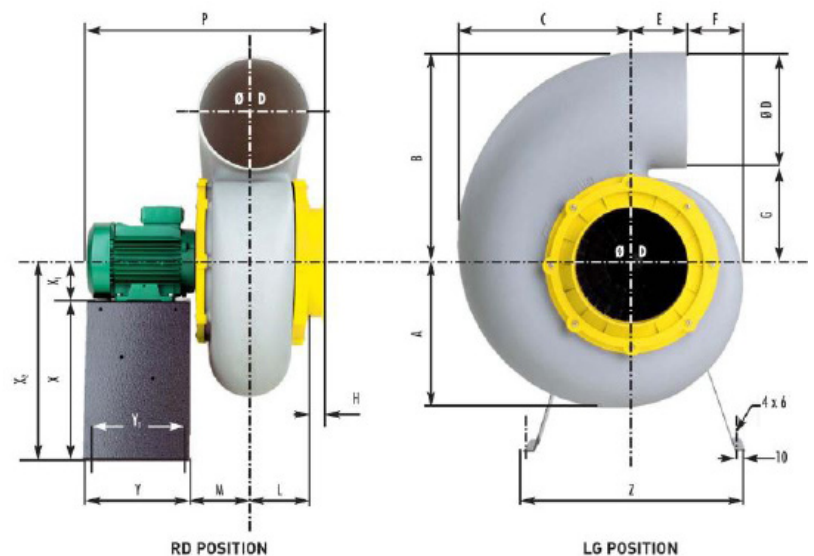
A	B	C	ØD	E	F	G	H	L	M	P	Y	Y ₁	Z	X	X ₁	X ₂
170	240	203	125	100	32	115	30	70	80	360	180	160	340	240	71	311

P-20 ominaiskäyrä



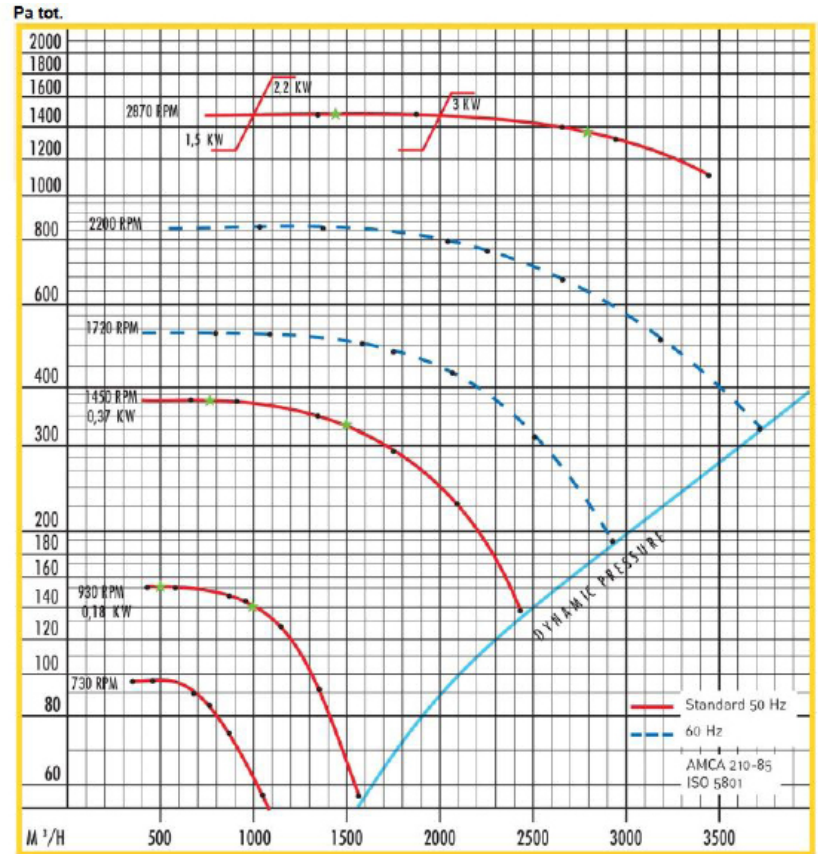
Äänitaso

Rpm	63 Hz	125Hz	250 Hz	500 Hz	1000 Hz	2000 Hz	4000Hz	8000 Hz	LW Global dB (A)
950/6nap.	36	48	51	48	56	45	37	27	41
1450/4 nap.	42	57	60	57	66	54	47	39	51
2850/2nap.	51	71	74	68	85	69	62	56	69



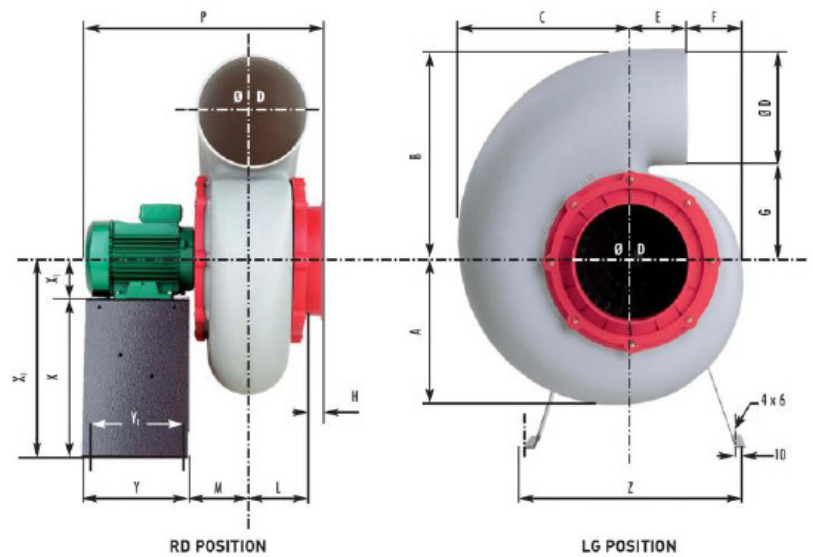
A	B	C	Ø D	E	F	G	H	L	M	P	Y	Y ₁	Z	X	X ₁	X ₂
208	303	240	160	100	57	143	32	84	94	390	180	160	340	240	71	311

P-25 ominaiskäyrä



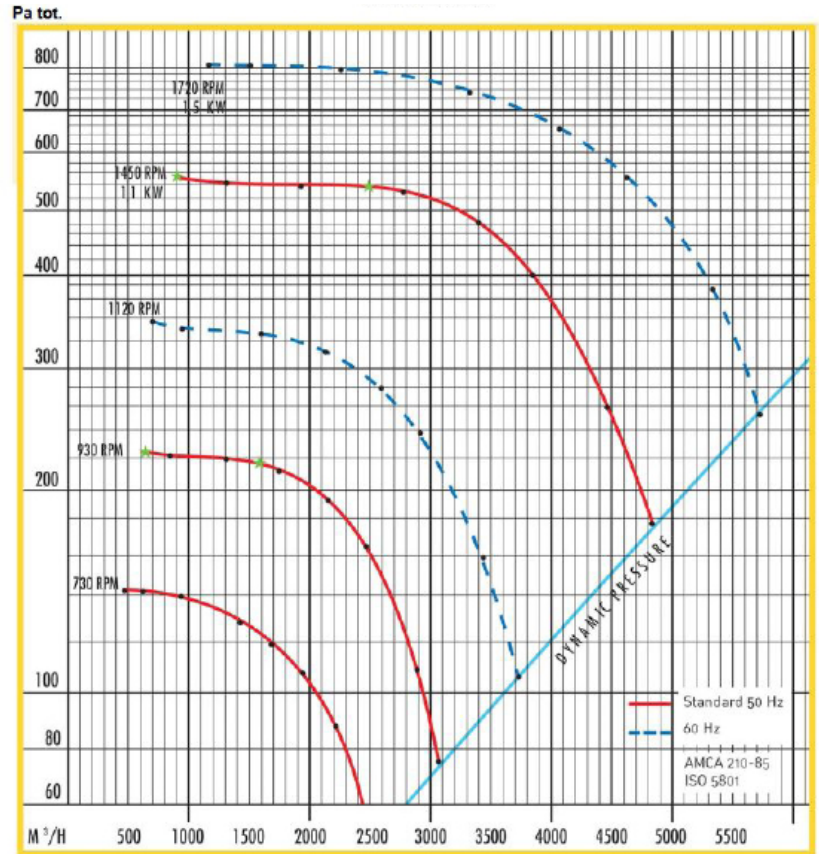
Äänitaso

Rpm	63 Hz	125Hz	250 Hz	500 Hz	1000 Hz	2000 Hz	4000Hz	8000 Hz	LW Global dB (A)
950/6nap.	43	57	54	53	56	46	41	32	44
1450/4 nap.				62	66	55	52	46	54
2850/6nap.	62	84	78	74	85	70	68	66	71



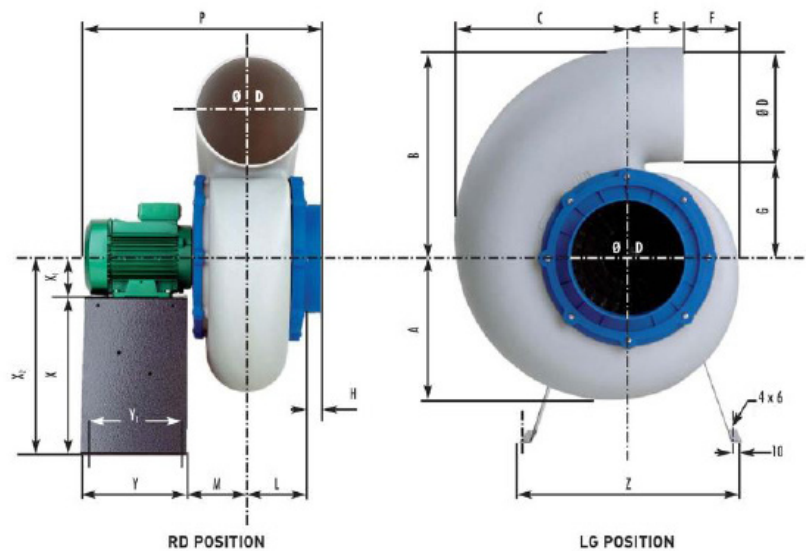
Rpm	A	B	C	Ø D	E	F	G	H	L	M	P	Y	Y ₁	Z	X	X ₁	X ₂
930/1450	248	365	310	200	103	92	165	35	95	105	430	180	160	420	300	71	371
2870	248	365	310	200	103	92	165	35	95	105	515	180	160	420	300	90	390

P-30 ominaiskäyrä



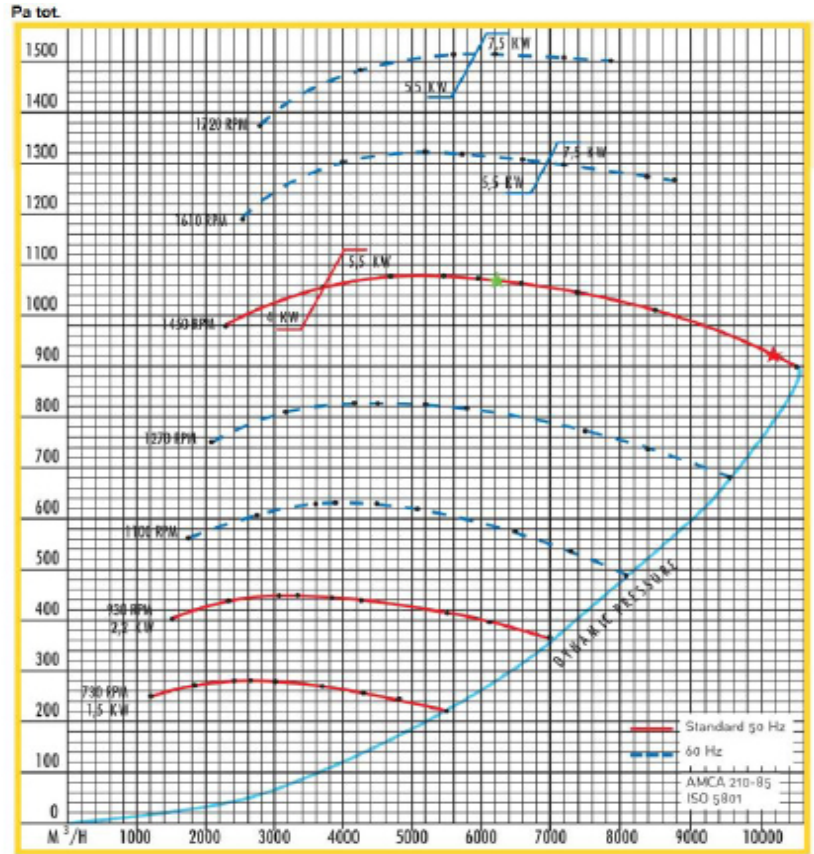
Äänitaso

Rpm	63 Hz	125Hz	250 Hz	500 Hz	1000 Hz	2000 Hz	4000Hz	8000 Hz	LW Global dB (A)
950/6nap.	58	59	52	48	45	42	37	29	45
1450/4 nap.	68	69	61	56	53	50	47	42	55



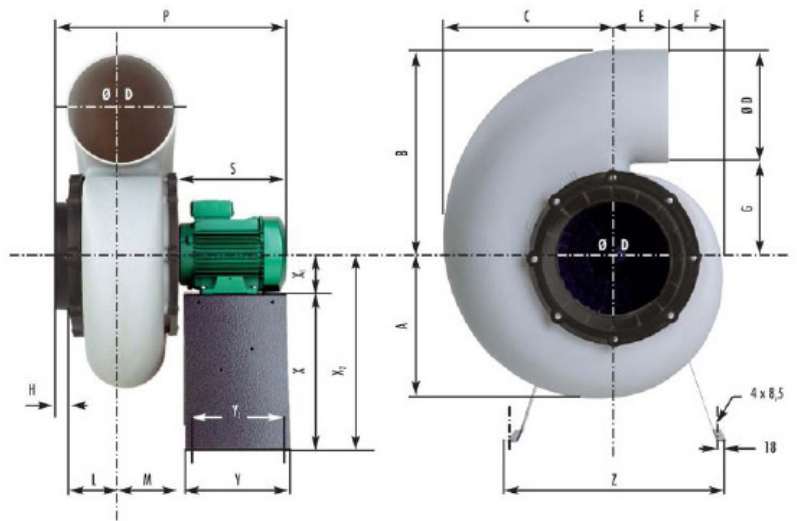
Rpm	A	B	C	Ø D	E	F	G	H	L	M	P	Y	Y ₁	Z	X	X ₁	X ₂
930	300	450	373	250	117	112	198	35	110	120	510	240	220	460	370	80	450
1450	300	450	373	250	117	112	198	35	110	120	540	240	220	460	370	90	460

P-35 ominaiskäyrä



Äänitaso

Rpm	50 Hz	100 Hz	250 Hz	500 Hz	1000 Hz	2500 Hz	5000Hz	10000 Hz	LW Global dB (A)
1450/4nap.	68,1	65,7	68,2	68	67,4	66,7	66,8	50,3	82,4



Rpm	A	B	C	Ø D	E	F	G	H	L	M	P	S	Y	Y ₁	Z	X	X ₁	X ₂
930	370	570	450	315	130	170	255	60	150	170	724	334	350	314	600	468	112	580
1450	370	570	450	315	130	170	225	60	150	170	792	402	350	314	600	468	112	580
1450	370	570	450	315	130	170	225	60	150	170	822	432	350	314	600	468	112	580

P-sarjan puhaltimet 1- ja 3-vaiheiset

MALLI	PYÖRIMISNOPEUS Rpm	NIMELLISTEHO kW	NIMELLISVIRTA 230V	NIMELLISVIRTA 400V	ÄÄNITASO
P 15/2 1	2870	0,37	2,80		63-71
P 15/2 3	2870	0,37		0,94	63-71
P 15/4 3	1450	0,25		0,78	49-54
P 20/2 1	2870	1,10	7,60		51-84
P 20/2 3A	2870	0,75		1,72	51-84
P 20/2 3B	2870	1,10		2,55	51-84
P 20/4 1	1450	0,25	1,98		42-66
P 20/4 3	1450	0,25		0,78	42-66
P 20/6 3	950	0,18		0,88	36-54
P 25/2 3A	2870	2,20		4,55	68-88
P 25/2 3B	2870	3,00		6,15	68-88
P 25/4 3	1450	0,37		1,06	53-74
P 25/6 3	950	0,18		0,88	43-62
P 30/4 3	1450	1,1		3,40	49-78
P 35/4 3A	1450	4,0		8,80	77-86
P 35/6 3	950	2,20		5,35	74-85

P-sarjan ATEX puhaltimet 1- ja 3-vaiheiset

MALLI	PYÖRIMISNOPEUS Rpm	NIMELLISTEHO kW	NIMELLISVIRTA 230V	NIMELLISVIRTA 400V	ÄÄNITASO
P 15/2 3 Exe	2870	0,37		0,97	63-71
P 15/4 3 Exe	1450	0,25		0,79	49-54
P 20/2 3A Exe	2870	0,75		1,76	51-84
P 20/2 3B Exe	2870	1,10		2,55	51-84
P 20/2 30 Eed	2870	1,10		2,55	42-66
P 20/4 3 Exe	1450	0,25		0,79	42-66
P 25/4 3 Exe	1450	0,37		0,97	53-74
P 35/4 3 Exe	1450	3,60		8,00	77-86
P 35/4 3 Eed	1450	4,00		8,80	74-85



Kohdepoistimuvaret
kaasuille ja pölyille



Erikoispuhaltimet



Liikuteltavat
suodatinyksiköt



Suodatinyksiköt



Pakokaasunpoistot



Oppilaitosten purun- ja
tekstiilipölynpoistot



Laboratoriokalusteet



Vetokaapit



Paloturva- ja
kemikaalikaapit

Askeleet onnistuneeseen lopputulokseen



Kartoitus



Suunnittelu
& mitoitus



Ratkaisun
toteutus



Käyttöönotto
& vuosihuollot