

OUREX

KOHDEPOISTOT

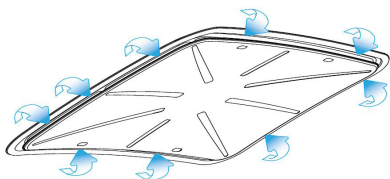
PRG Imuvarret

PVC huuva



PRG imuletkustot

- erittäin hyvä liikuteltavuus uuden rakenteen ja muotoilun ansiosta
- ”notkahtamisen” riski on estetty kahdella kaasujousella, jotka kannattavat letkuston painon
- PVC huuva on suunniteltu mahdollisimman suurta sieppaustehoa silmälläpitäen



PRG on suunniteltu vastaamaan Fumex:n peruseriaatteita: ulkoinen nivelsarjasto, jolla saavutetaan mahdollisimman pieni painehäviö sekä huollon helppous. PRG voidaan varustaa erittäin tehokkaalla, energiaa säästävällä LED valolla sekä kytkimellä puhallinkäynnistystä/automaattista sulkupeltiä varten.

- Imuletkusto on saatavana 2m, 3m ja 4m pituuksissa

Ulkopuolisella nivelsarjalla on useita etuja

- letkuston jäykkyyden säätö on erittäin helppoa
- letkuston mitoitus oikean kokoiseksi on yksinkertaista, koska letkun sisäpuolella olevan nivelsarjan tilantarvetta ja painehäviötä ei tarvitse ottaa huomioon



Tekniset tiedot

Toimitus

- Imuvarsi toimitetaan osittain koottuna seinätelineen kanssa

Letku

- PVC -pinnoitettu polyamidikudos. Terässpiraali-jousi kudoksen sisällä
- vaikeasti syttyvä, sopii myös hitsaus- ja savukaasuille
- lämpötila-alue -10-90 °C

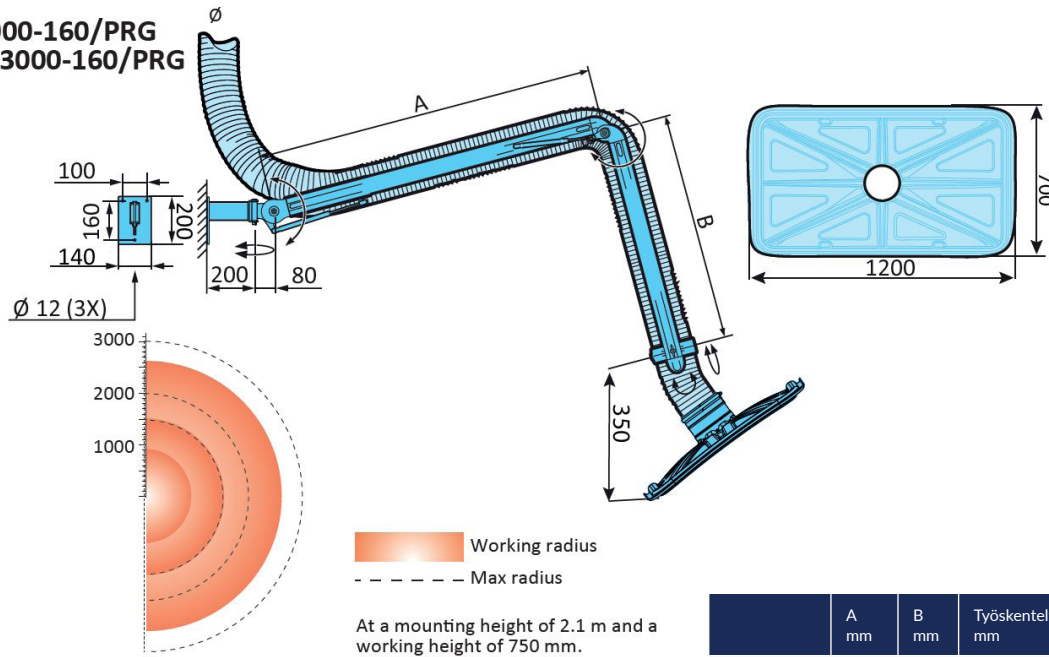
Muut tiedot

- huuva: PVC
- muoviosat: PA, PA30%
- alumiiniosat anonisoitu
- teräsosat mustaa terästä, kromattuja tai pulverimaalattuja

Paino

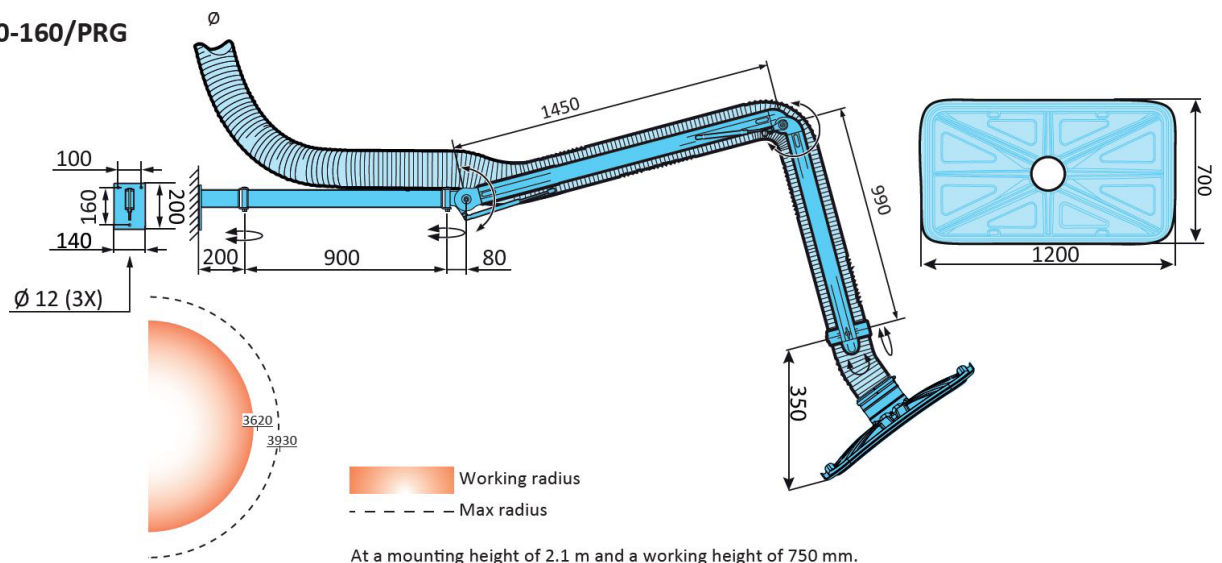
- PRG 2000-160 13 kg
- PRG 3000-160 15 kg
- PRG 4000-160 18 kg

PR 2000-160/PRG & PR 3000-160/PRG



	A mm	B mm	Työskentelysäde mm	Max säde mm
PR 2000	950	490	1440	2030
PR 3000	1450	990	2690	3030

PR 4000-160/PRG





Kohdepoistoimvarret
kaasuille ja pölyille



Erikoispuhaltimet



Liikuteltavat
suodatinyksiköt



Suodatinyksiköt



Pakokaasunpoistot



Oppilaitosten purun- ja
tekstiilipölynpoistot



Laboratoriokalusteet



Vetokaapit



Paloturva- ja
kemikaalikaapit

Askeleet onnistuneeseen lopputulokseen



Kartoitus



Suunnittelu
& mitoitus



Ratkaisun
toteutus



Käyttöönotto
& vuosihuollot

ourex.fi