

OUREX

KOHDEPOISTOT

PSR EXC/EXD imuletkustot

Atex työympäristöihin



ATEX

YHTEENSOPIVA

PSR EXC/EXD

PSR - imuvarret on suunniteltu teollisuuden ATEX työympäristöihin

- Täyttää ATEX-direktiivin vaatimukset kaasun ja pölyn kategoriassa 2, ja se soveltuu käytettäväksi vyöhykkeillä 1 ja 21 sekä 2 ja 22
- Valmistettu ruostumattomasta teräksestä
- FUMEX Q-Maid™ -pikaliitin letkulle
- Täysin vapaa ilmavirtaus
- Huuva ja irrotettava suojaritilä kiillotettua haponkestävää terästä
- Helppo puhdistaa
- Korroosionkestävä letku (EXC)
- Pölyletku (EXD)
- Kaasujousi ruostumatonta terästä
- Kaksinkertainen maadoitus maksimaalsen turvallisuuden takaamiseksi
- Pituudet 2000, 3000 ja 4000 mm
- Mitat Ø100, 125, 160 ja 200 mm



- » **Haponkestävä**
- » **Vaativiin työympäristöihin**
- » **ATEX yhteensopiva**



PSR EXC on suunniteltu työpaikoille, joissa on räjähdysvaarallisia tiloja, joissa liuottimet ja syövyttävät kaasut on poistettava. Polyeteeni (PE) letku



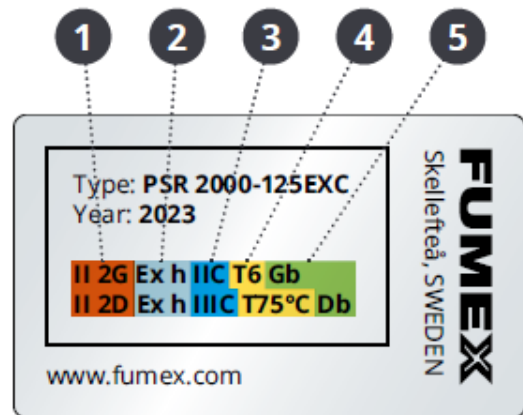
PSR EXD on poistovarsi työpaikoille, joissa on räjähdysvaarallisia tiloja, joissa pöly aiheuttaa suuren riskin. Polyuretaani (PU) letku on pysyvästi antistaattinen, erittäin kestävä ja silti helppo puhdistaa.

ATEX merkinnät

ATEX-säädösten mukaiset imuletkut on varustettu tyyppikilvellä, joka sisältää tietoa räjähdysvaarallisista ympäristöistä, joissa tuotetta voi käyttää.

Tyyppikilpi:

- 1 ATEX-koodi
- 2 Suojaustyyppi (sähköinen)
- 3 Kaasu/pölyryhmä
- 4 Lämpötilaluokka
- 5 Laitteen suojaustaso



Equipment group	
Group	Area
I	Below ground
II	Above ground

Type of protection (non-electrical)	
Symbol	Type of protection
h	Protection through design safety non-electrical equipment

Equipment category	
Group	Zone
M1	Energised
M2	Non-energised
1	Very high protection
2	High protection
3	Normal protection

Gas groups	
Group	Example
I	Methane
IIA	Propane
IIB	Ethylene
IIC	Hydrogen

Temperature class gas	
Class	Max. surface temp.
T1	450 °C
T2	300 °C
T3	200 °C
T4	135 °C
T5	100 °C
T6	85 °C

Equipment protection level	
Level	Zone
Ga	0
Gb	1
Gc	2
Da	20
Db	21
Dc	22
Ma	Energised
Mb	Non-energised

Gas	Dust
G	D

Dust groups	
Group	Example
IIIA	Combustible
IIIB	Non-conductive
IIIC	Conductive

Temperature class dust	
Max. external surface temp.	

ATEX luokitus

Mahdollisesti räjähdysalttiit alueet tai tilat on luokiteltava vyöhykkeisiin räjähdysvaarallisten tilojen esiintymistiheyden ja keston perusteella. Toiminnasta vastaavan henkilön on huolehdittava tällaisten riskialueiden luokittelusta. Luokituksen suorittavat asiaan perehtyneet henkilöt, jotka tuntevat palavien aineiden ominaisuudet, prosessin ja laitteiston. Luokittelu voidaan suorittaa yhteistyössä suojaus- ja sähköinsinöörien sekä prosessitekniikoiden kanssa.

Vyöhyke 0 ja vyöhyke 20

Alue, jossa räjähdysvaarallisia ilmaseoksia on jatkuvasti, pitkään tai usein.

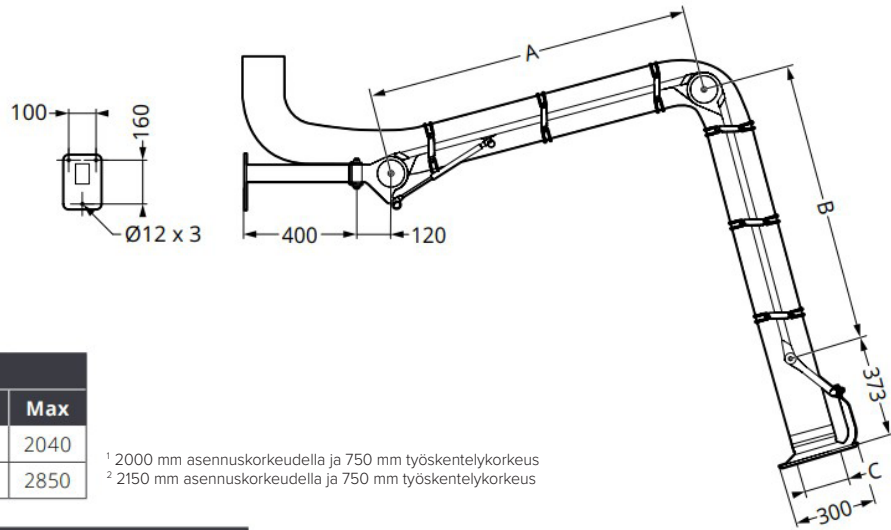
Vyöhyke 1 ja vyöhyke 21

Alue, jossa räjähdysvaarallisia ilmaseoksia odotetaan esiintyvän normaalien toimintojen aikana.

Vyöhyke 2 ja vyöhyke 22

Alue, jossa räjähdysvaarallisia ilmaseoksia ei odoteta esiintyvän normaalien toimintojen aikana, mutta jos ne ilmenevät, ne kestävät vain lyhyen aikaa.

Mittakuva PSR EXC/EXD 2000/3000

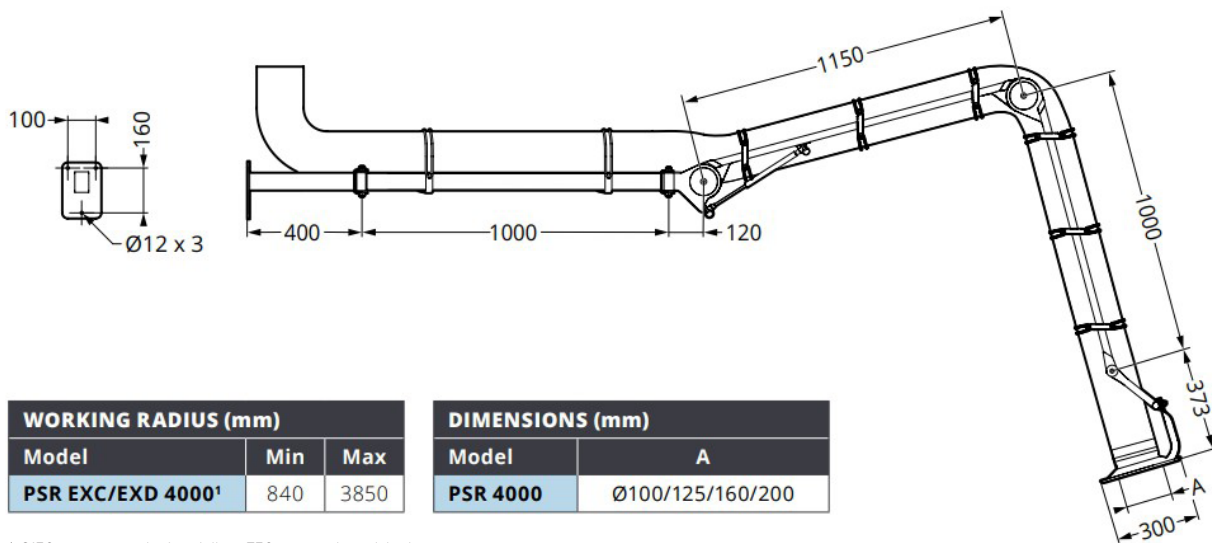


WORKING RADIUS (mm)		
Model	Min	Max
PSR EXC/EXD 2000 ¹	0	2040
PSR EXC/EXD 3000 ²	0	2850

¹ 2000 mm asennuskorkeudella ja 750 mm työskentelykorkeus
² 2150 mm asennuskorkeudella ja 750 mm työskentelykorkeus

DIMENSIONS (mm)			
Model	A	B	C
PSR 2000	650	750	Ø100/125/160/200
PSR 3000	1150	1000	Ø100/125/160/200

Mittakuva PSR EXC/EXD 4000



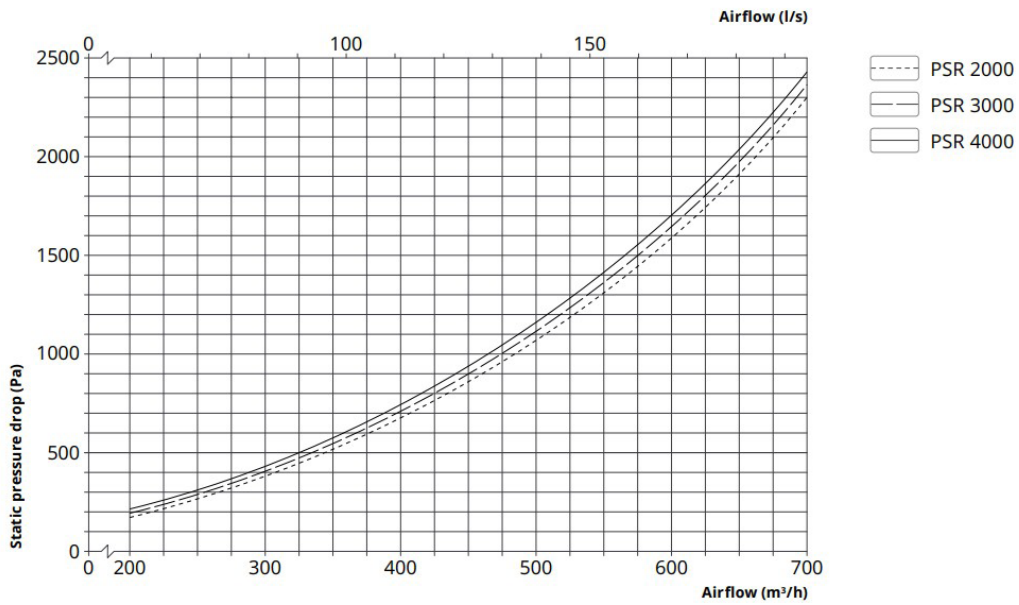
WORKING RADIUS (mm)		
Model	Min	Max
PSR EXC/EXD 4000 ¹	840	3850

DIMENSIONS (mm)	
Model	A
PSR 4000	Ø100/125/160/200

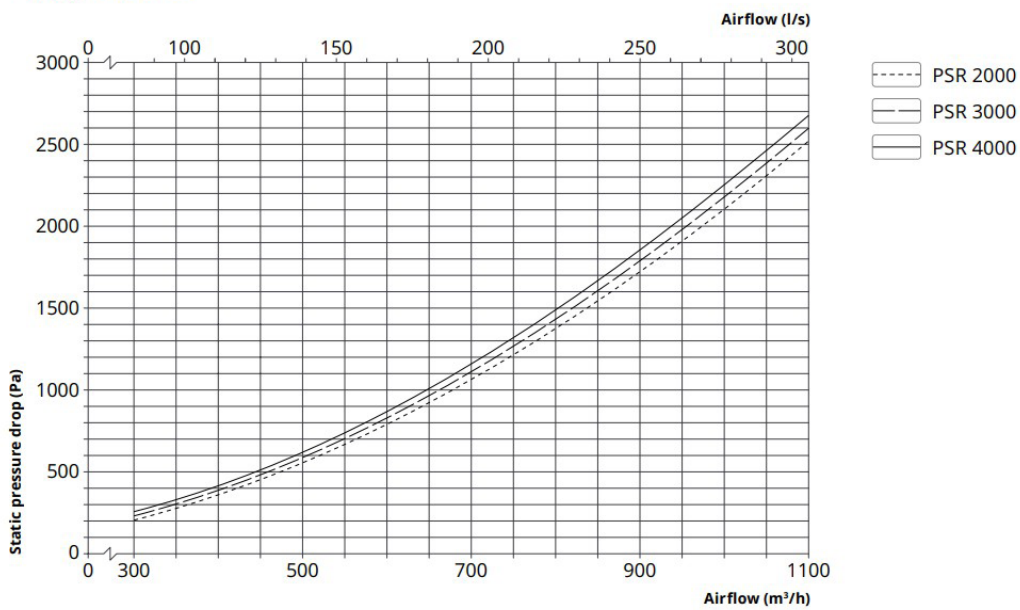
¹ 2150 mm asennuskorkeudella ja 750 mm työskentelykorkeus

Painehäviötaulukko

PSR Ø100 mm

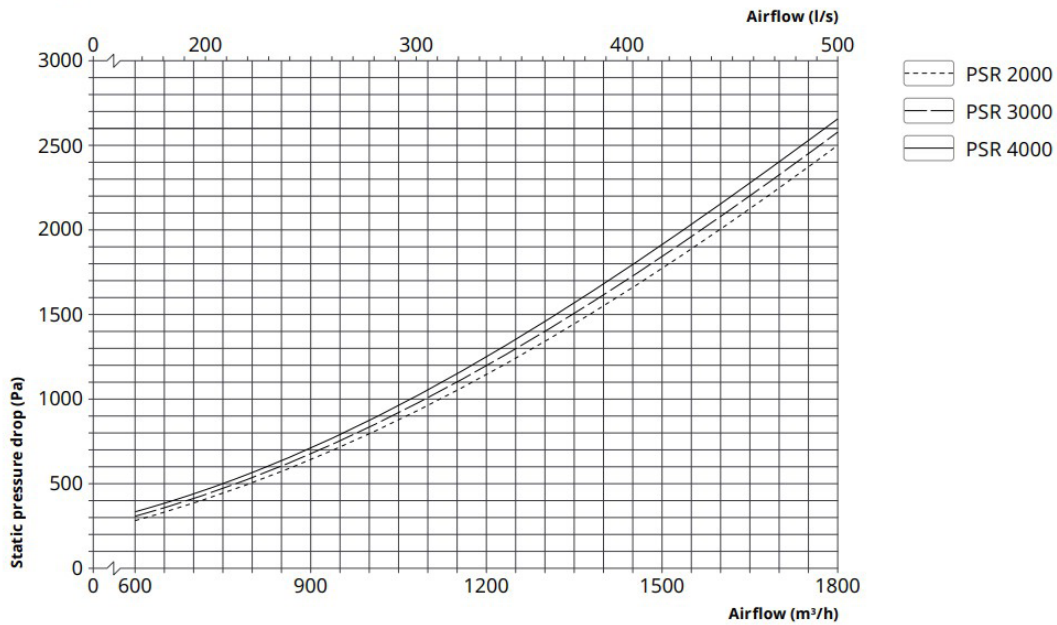


PSR Ø125 mm

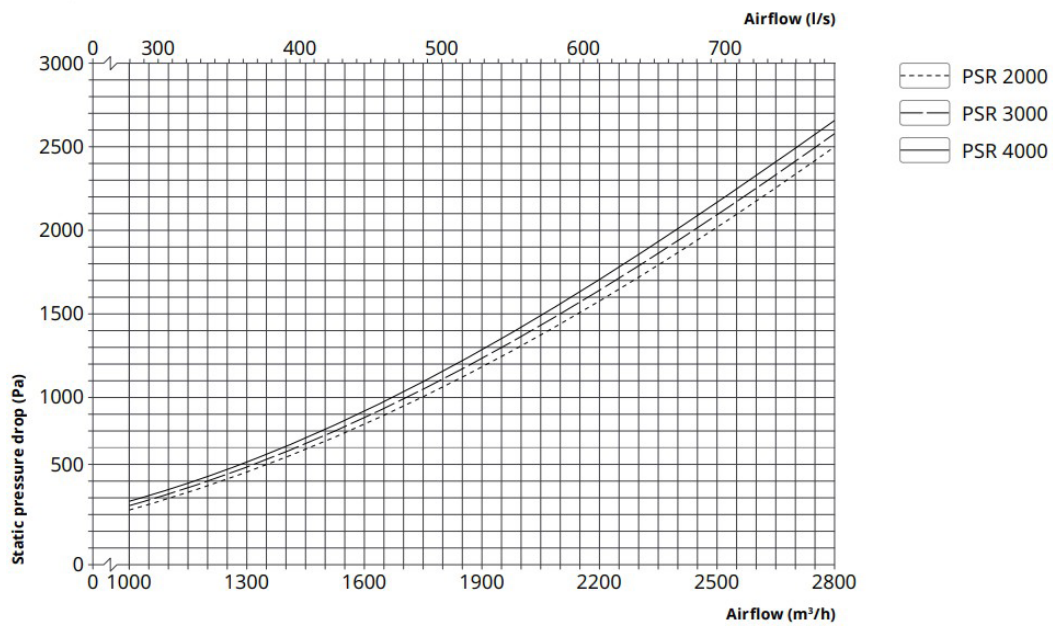


Painehäviötaulukko

PSR Ø160 mm



PSR Ø200 mm



Lisävarusteet



Kattokannake PTA2
Sähkökiillotettua ruostumatonta terästä.



Lattiakannake PGA2
Sähkökiillotettua ruostumatonta terästä.



Jatkonivel PLA2
Sähkökiillotettua ruostumatonta terästä, jolla saadaan aikaan 180° toimintasäde.



Sulkupelti PSMS
Haponkestävää ruostumattomasta terästä. Helppo koota/purkaa puhdistusta varten.

Tekniset tiedot

Letku PSR EXC

- Johtava PE-letku teräsraudalla R <104 Ω
- Lämpötila-alue: -40 °C - +60 °C
- Mitat (Ø): 100/125/160/200 mm

Letku PSR EXD

- Pysyvästi antistaattinen PU-letku ruostumatomalla teräsraudalla, R <109 Ω
- Lämpötila-alue: -40 °C - +100 °C
- Mitat (Ø): 100/125/160/200 mm
- Kestää hydrolyysia ja mikrobeja, ei-myrkyllinen ja elintarviketurvallisuusluokiteltu EC-asetuksen No. 1935/2004 ja No. 10/2011 mukaisesti, FDA-standardien 21 CFR 177.2600 ja 178.2010 mukaan.

Pintakäsittely

- Laakerikomponentit: elektropuhdistettu ruostumaton teräs (A2), luokka EN 1.4301/AISI 304
- Huuva: Korkeakiiltoisesti kiillotettu, Ra 0.6±0.2 happokestävä ruostumaton teräs (A4), luokka EN 1.4401/AISI 316L
- Muoviosat: PP, PA6, TPU (FDA)
- Kumiosat: EPDM (FDA)

Toimitus

- Imuvarsi toimitetaan osittain koottuna seinätelineen kanssa.

Valmistus

- Koska tuotteessa ei ole sisäistä sytytyslähdetä, sitä ei voida sertifioida ATEX-direktiivin 2014/34/EU mukaisesti.

PSR EXC/EXD.....	2000	3000	4000
• mitat mm	2293	3043	4043
• paino kg	11,4	12,4	18,5



Kohdepoistomuvarret
kaasuille ja pölyille



Erikoispuhaltimet



Liikuteltavat
suodatinyksiköt



Suodatinyksiköt



Pakokaasunpoistot



Oppilaitosten purun- ja
tekstiilipölynpoistot



Laboratoriokalusteet



Vetokaapit



Paloturva- ja
kemikaalikaapit

Askeleet onnistuneeseen lopputulokseen



Kartoitus



Suunnittelu
& mitoitus



Ratkaisun
toteutus



Käyttöönotto
& vuosihuollot