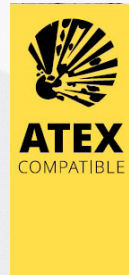


# OUREX

## KOHDEPOISTOT

PSS imuletkustot

# Haponkestävä



## PSS imuletkusto

Imuletkusto on valmistettu haponkestävästä teräksestä vaativiin työympäristöihin.

- älykäs ja tyylikäs muotoilu, joka on kehitetty ensisijaisesti teollisuudenaloille, joilla on tiukat hygieniavaatimukset, kuten elintarvike- ja lääketeollisuus
- ulkoinen varren tuki, joka mahdollistaa pienemmän painehäviön ja tukkeutumisriskin
- kaikki pintakäsittely on kiiltävää kiillotettua haponkestävää terästä
- antistaattinen letku on asennettu pikaliitimillä, mikä tekee PSS:stä helpon puhdistaa
- pituudet 2,3, ja 4 m
- Ø100, Ø125, Ø160 ja Ø200 mm



- » Haponkestävää terästä
- » Helppo puhdistaa
- » Täyttää tiukat hygieniavaatimukset



CLEANROOM  
CERTIFIED



FOOD  
GRADE

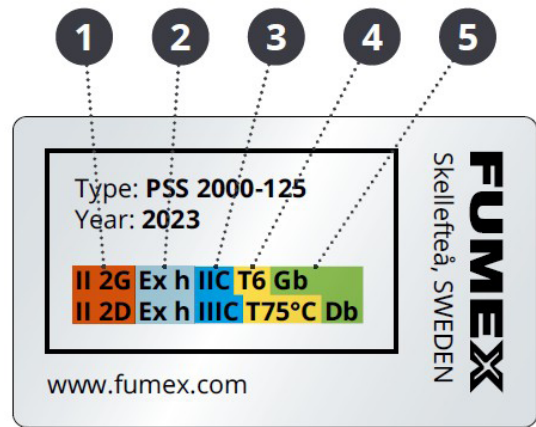


ATEX  
COMPATIBLE

# ATEX merkinnät

ATEX-säädösten mukaiset imuletkut on varustettu tyyppikilvellä, joka sisältää tietoa räjähdysvaarallisista ympäristöistä, joissa tuotetta voi käyttää.

Tyyppikilpi:



## 1 ATEX-koodi

## 2 Suojaustyyppi (sähköinen)

## 3 Kaasu/pölyryhmä

## 4 Lämpötilaluokka

## 5 Laitteen suojaustaso

Equipment group	
Group	Area
I	Below ground
II	Above ground

Type of protection (non-electrical)	
Symbol	Type of protection
h	Protection through design safety non-electrical equipment

Equipment category	
Group	Zone
M1	Energised
M2	Non-energised
1	Very high protection
2	High protection
3	Normal protection

Gas groups	
Group	Example
I	Methane
IIA	Propane
IIB	Ethylene
IIC	Hydrogen

Temperature class gas	
Class	Max. surface temp.
T1	450 °C
T2	300 °C
T3	200 °C
T4	135 °C
T5	100 °C
T6	85 °C

Equipment protection level	
Level	Zone
Ga	0
Gb	1
Gc	2
Da	20
Db	21
Dc	22
Ma	Energised
Mb	Non-energised

Gas	Dust
G	D

Dust groups	
Group	Example
IIIA	Combustible
IIIB	Non-conductive
IIIC	Conductive

Temperature class dust	
Max. external surface temp.	

## ATEX luokitus

Mahdollisesti räjähdysalttiit alueet tai tilat on luokiteltava vyöhykkeisiin räjähdysvaarallisten tilojen esiintymistiheyden ja keston perusteella. Toiminnasta vastaavan henkilön on huolehdittava tällaisten riskialueiden luokittelusta. Luokituksen suorittavat asiaan perehtyneet henkilöt, jotka tuntevat palavien aineiden ominaisuudet, prosessin ja laitteiston. Luokittelu voidaan suorittaa yhteistyössä suojaus- ja sähköinsinöörien sekä prosessitekniikoiden kanssa.

### Vyöhyke 0 ja vyöhyke 20

Alue, jossa räjähdysvaarallisia ilmaseoksia on jatkuvasti, pitkään tai usein.

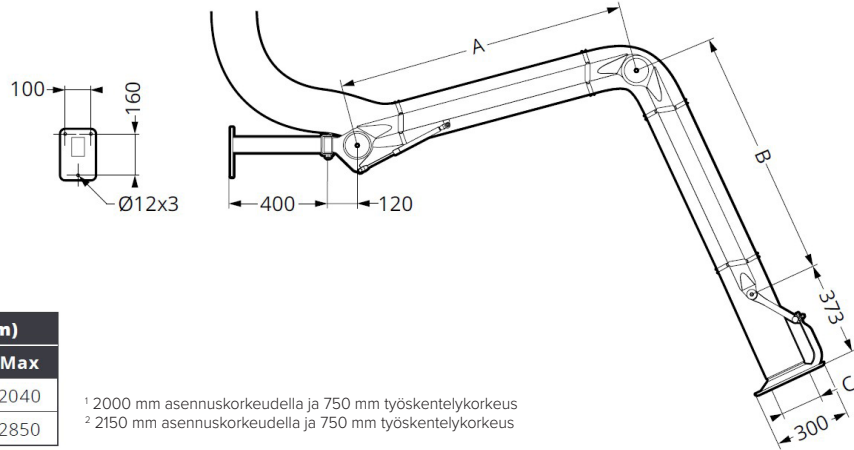
### Vyöhyke 1 ja vyöhyke 21

Alue, jossa räjähdysvaarallisia ilmaseoksia odotetaan esiintyvän normaalien toimintojen aikana.

### Vyöhyke 2 ja vyöhyke 22

Alue, jossa räjähdysvaarallisia ilmaseoksia ei odoteta esiintyvän normaalien toimintojen aikana, mutta jos ne ilmenevät, ne kestävät vain lyhyen aikaa.

### Mittakuva PSS 2000/3000

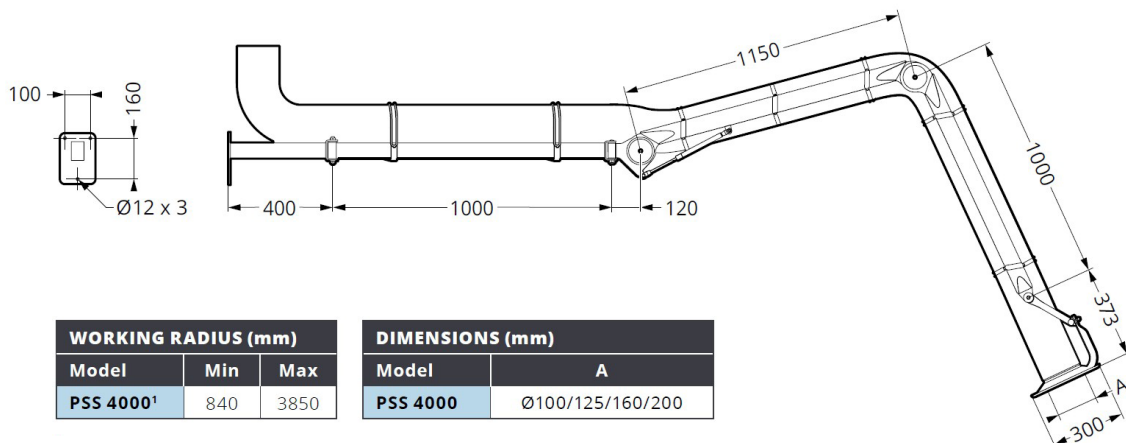


WORKING RADIUS (mm)		
Model	Min	Max
PSS 2000 <sup>1</sup>	0	2040
PSS 3000 <sup>2</sup>	0	2850

<sup>1</sup> 2000 mm asennuskorkeudella ja 750 mm työskentelykorkeus  
<sup>2</sup> 2150 mm asennuskorkeudella ja 750 mm työskentelykorkeus

DIMENSIONS (mm)			
Model	A	B	C
PSS 2000	650	750	Ø100/125/160/200
PSS 3000	1150	1000	Ø100/125/160/200

### Mittakuva PSS 4000



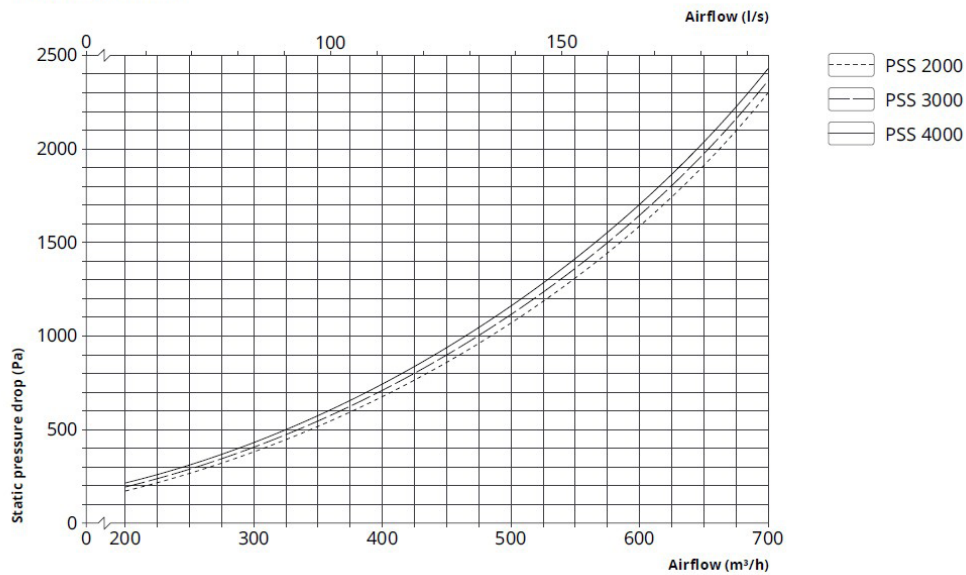
WORKING RADIUS (mm)		
Model	Min	Max
PSS 4000 <sup>1</sup>	840	3850

DIMENSIONS (mm)	
Model	A
PSS 4000	Ø100/125/160/200

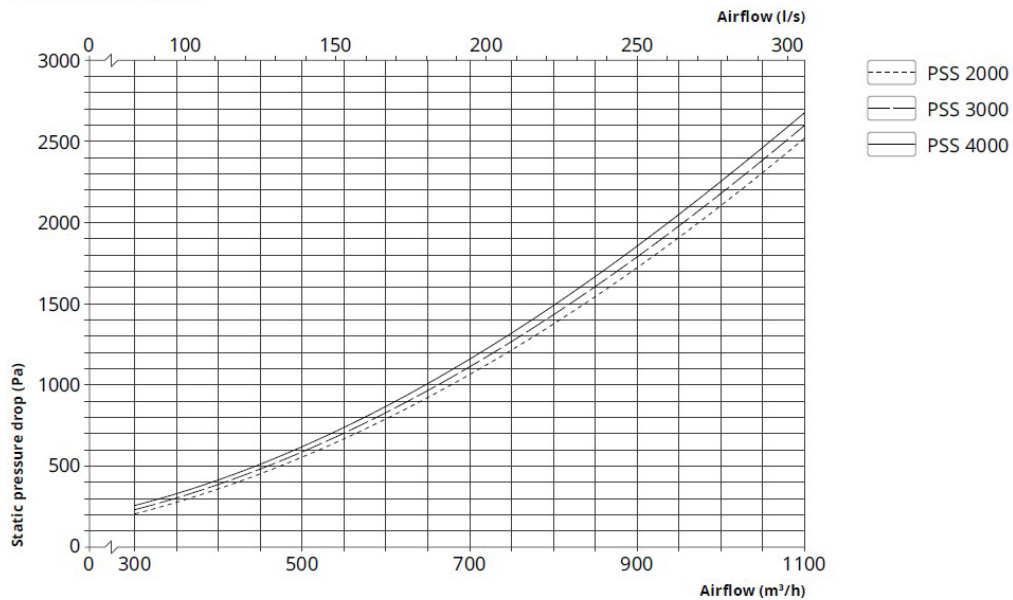
<sup>1</sup> 2150 mm asennuskorkeudella ja 750 mm työskentelykorkeus

# Painehäviötaulukko

PSS Ø100 mm

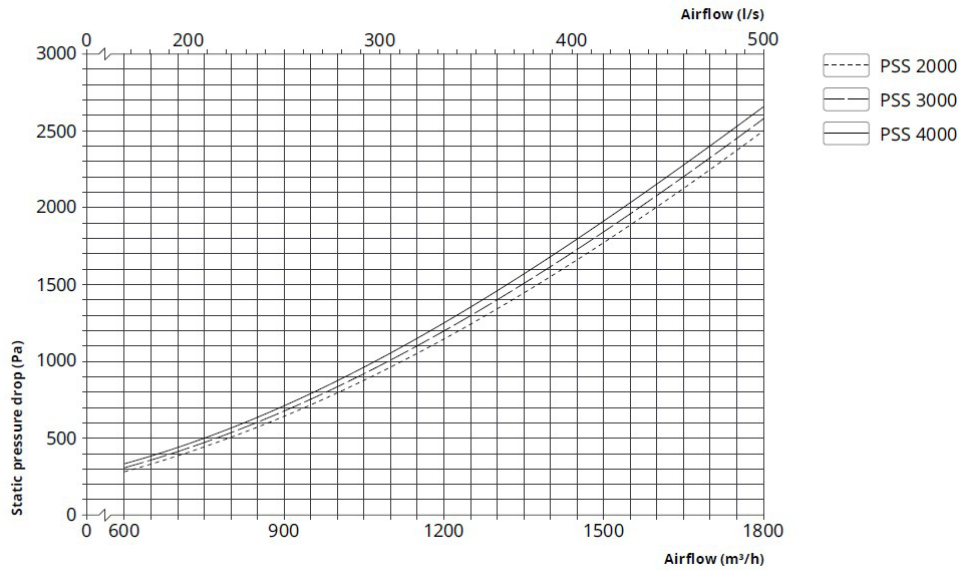


PSS Ø125 mm

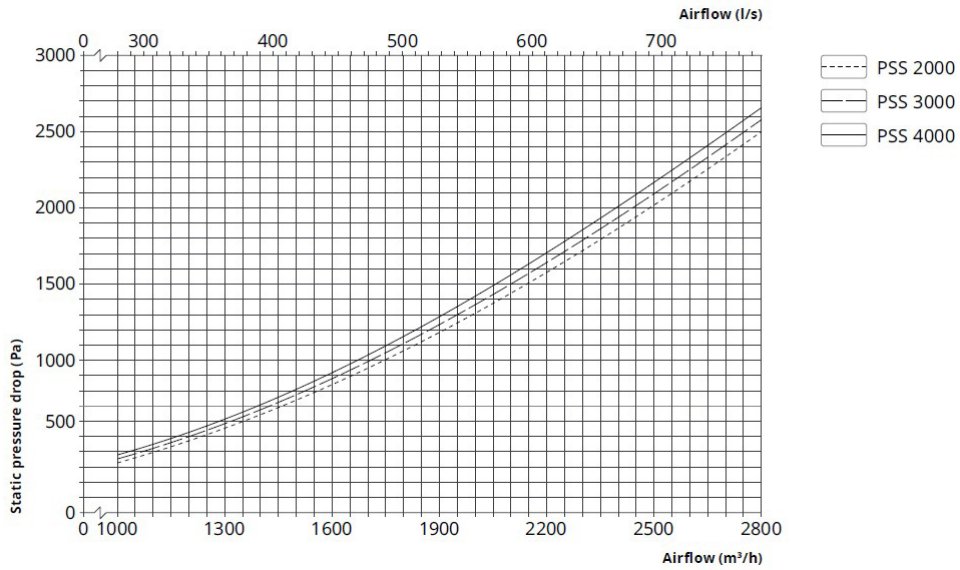


# Painehäviötaulukko

PSS Ø160 mm



PSS Ø200 mm



## Lisävarusteet



**Kattokannake PTA4**  
Haponkestävää terästä.

Pituudet 500/1000/1500mm



**Lattiakannake PGA4**  
Haponkestävää terästä.

Pituus 2200mm



**Jatkonivel PLA4**  
Haponkestävää terästä, jolla saadaan aikaan 180° toimintasäde.

Pituus 220mm



**Sulkupelti PSMS 1**  
Haponkestävää terästä. Helppo koota/purkaa puhdistusta varten.

Mitat Ø100/125/160/200mm

<sup>1</sup> Pellin on oltava tehtaalla asennettu maadoituksen toiminnan varmistamiseksi

## Tekniset tiedot

### Toimitus

- Imuvarsi toimitetaan osittain koottuna seinätelineen kanssa.

### Valmistus

- Koska tuotteessa ei ole sisäistä sytytyslähdetä, sitä ei voida sertifioida ATEX-direktiivin 2014/34/EU mukaisesti.
- Puhdastilasertifioitu (TÜV SÜD, sertifikaatti nro:3801499-00), luokka ISO 6 standardin DIN EN ISO
- 14644-1 mukaisesti (vastaa GMP-luokkaa C hiukkaskokojen osalta). Todistus rajoittuu ilmanpuhtauteen hiukkaspitoisuuden perusteella

### PSS.....2000 3000 4000

- mitat mm 2293 3043 4043
- paino kg 10,1 11,2 16,2

### Pintakäsittely

- Laakerikomponentit:Kiiltäväksi kiillotettu Ra ≤0,6, haponkestävä teräs (A4)
- Huuva: luokka EN 1.4401 / AISI 316
- Muoviosat: PP, PA6, TPU (FDA)
- Kumiosat: EPDM (FDA)

### Letku

- Haponkestävästä teräksestä valmistetun terässiirran tukema polyeetteri polyuretaaniletku
- Lämpötila-alue -40°C - +100°C
- Antistaattinen (R ≤ 10<sup>9</sup> ohmia).
- Mikrobeja ja hydrolyyseyä hylkivä ja edistämätön, elintarvikelaatuinen, sertifioitu EY-asetusten 1935/2004 ja 10/2011, FDA-standardien 21 CFR 177.2600 ja 178.2010 mukaisesti



Kohdepoistomuvarret  
kaasuille ja pölyille



Erikoispuhaltimet



Liikuteltavat  
suodatinyksiköt



Suodatinyksiköt



Pakokaasunpoistot



Oppilaitosten purun- ja  
tekstiilipölynpoistot



Laboratoriokalusteet



Vetokaapit



Paloturva- ja  
kemikaalikaapit

## Askeleet onnistuneeseen lopputulokseen



Kartoitus



Suunnittelu  
& mitoitus



Ratkaisun  
toteutus



Käyttöönotto  
& vuosihuollot