

# OUREX

## KOHDEPOISTOT

PTEX imuletkustot

---

# Hitsaus- ja savukaasuille



## PTEX imuletkusto

PTEX soveltuu erinomaisesti esim. hitsaukseen, jossa tarvitaan kompakti kohdepoisto ja matala painehäviö.

Kaasujousella varustettu teleskooppi-rakenne tekee käytön helpoksi ja pitää varren tasapainossa.

Imupää on varustettu käsitoimisella sulkupellillä ja sitä voidaan pyörittää 360° ja kääntää 90°.

- voidaan varustaa kartiohuuvalla
- tukirakenteet imuputken ulkopuolella
- pituus 1,3–2,1 m
- Ø125 mm
- vakiona seinäkiinnitys, katto- tai lattia-asennus mahdollisuus



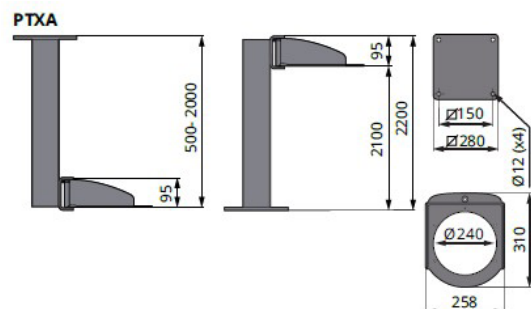
- » Teleskooppirakenne
- » Ahtaisiin työtiloihin
- » Matala painehäviö

### Katto- ja lattiakannake

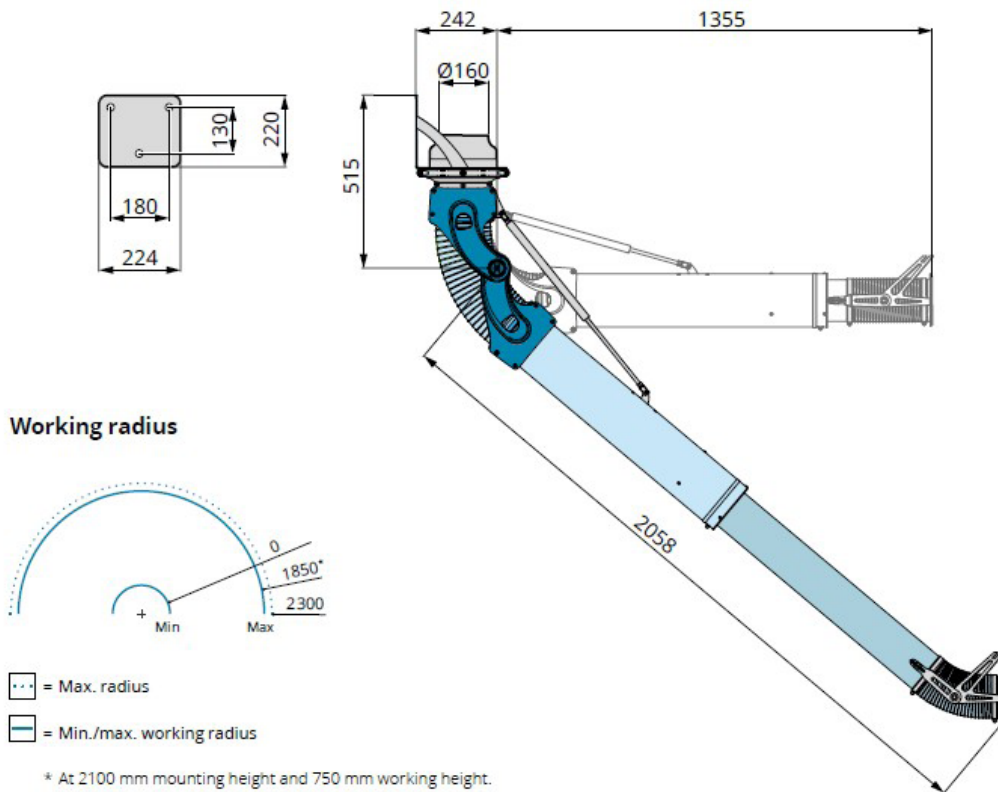
PTEX toimitetaan vakiona seinäkiinnikkeillä, ja se voidaan asentaa myös lattioihin ja kattoihin.

#### PTXA

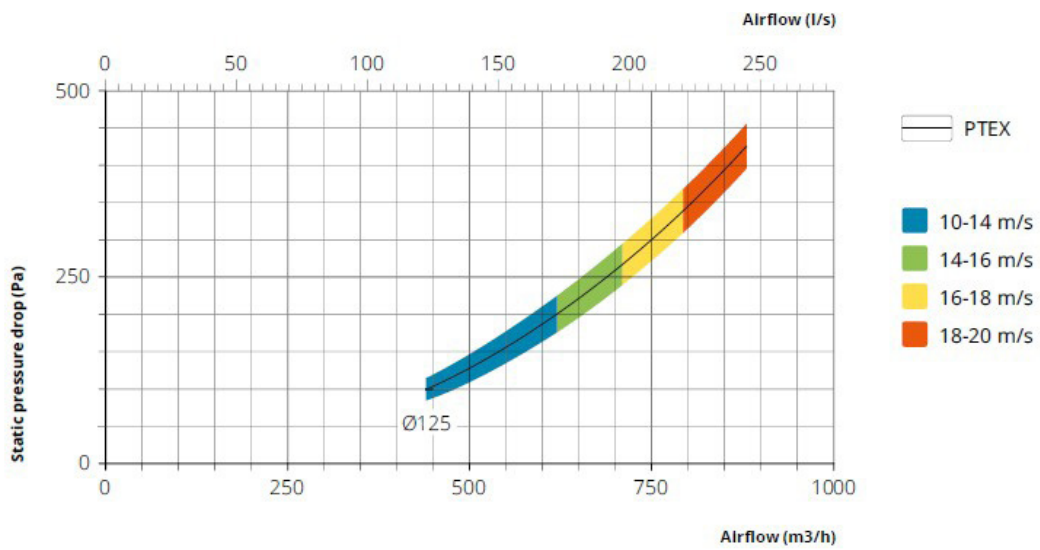
- katto- ja lattiakiinnikkeet
- saatavana pituuksina 0,5, 1, 1,5, 2 ja 2,2 m
- kääntyy 360°



Mittakuva



Painehäviötaulukko



## Lisävarusteet

### Jatkoletku PFS

Magneettisuulakkeella ja pikaliittimellä. Palonkestävä letku, DIN4102B2 (M2)



	Ø mm	Pituus mm	Paino kg
PFS-125/4	125	4000	4
PFS-125/8	125	8000	6

### PK kartiohuuva

Ohutlevyä pikaliittimellä. Jauhemaalattu, antrasiitinharmaa



## Tekniset tiedot

### Toimitus

- Imuvarsi toimitetaan osittain koottuna seinätelineen kanssa.

### Letku

- Letkutyyppi PVC
- Palonkestävä, sopii hitsaukseen ja savu-kaasuille.
- Lämpötilankesto -10 °C - +90 °C.
- Muita letkulaatuja saatavilla pyynnöstä.

### Pintakäsittely

- Muoviosat PA, PA 30 % ja PEHD-300
- Alumiiniosat pulverimaalattu
- Teräsosat mustaksi oksidoitu, sähkösinkitty tai pulverimaalattu.

### Paino

- 14 kg sisältäen seinäkannakkeen ja pyörivän liittimen



Kohdepoistomuvarret  
kaasuille ja pölyille



Erikoispuhaltimet



Liikuteltavat  
suodatinyksiköt



Suodatinyksiköt



Pakokaasunpoistot



Oppilaitosten purun- ja  
tekstiilipölynpoistot



Laboratoriokalusteet



Vetokaapit



Paloturva- ja  
kemikaalikaapit

## Askeleet onnistuneeseen lopputulokseen



Kartoitus



Suunnittelu  
& mitoitus



Ratkaisun  
toteutus



Käyttöönotto  
& vuosihuollot