

# OUREX

## KOHDEPOISTOT

TGI imuvarret

---

# Hitsauskäryille ja -pölyille



## TGI imuletkustot

Kohdepoisto teleskooppirakenteella soveltuu hitsauskäryille, kevyelle pölylle ja kaasuille.

- Teleskooppi-imuletkusto
- Letkuston tasapainotus kaasujousen ja kannatinkelan avulla
- Seinäasennusteline
- Kääntösäde 360°
- Vakiona sulkupelti
- Ulottuvuus 2 m liitos kanavalla
- Myös pidemmät pituudet 3-7 m jatkoletkulla
- Virtausteknisesti optimoitu tasohuuva
- Valaisin lisävarusteena



### Teleskoopin rakenne

Teleskoopin liike perustuu kaksoistoimintoon, jota ohjaa kannatinkela. Tämän ansiosta letkustoa on helppo käsitellä.



### Huuva

on suunniteltu toimimaan parhaalla sieppausnopeudella.



### Pikaliitos

Huuvaan saa liitettyä jatkoletkun nopeasti.



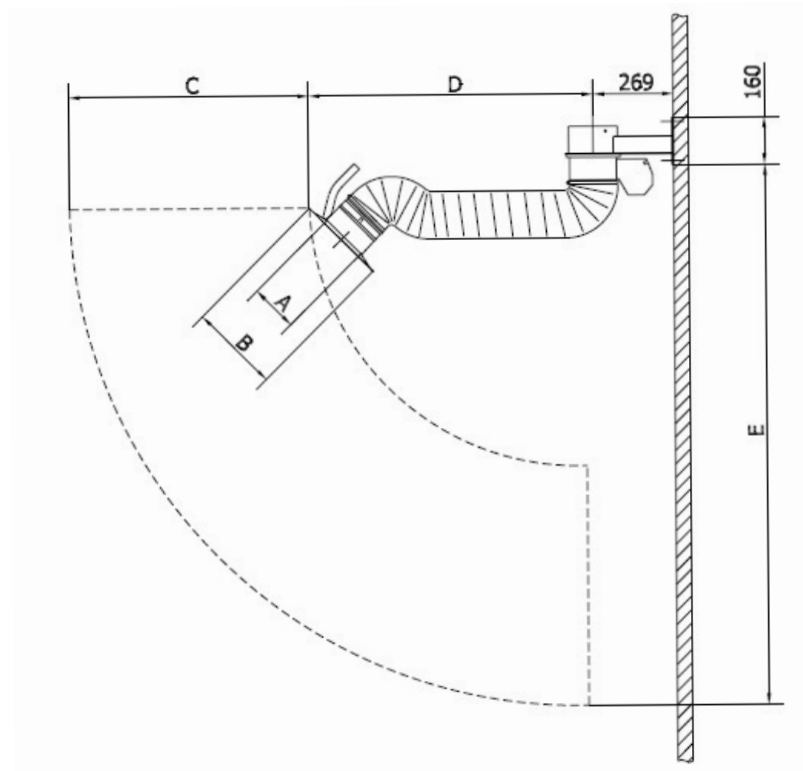
### Kompakti

Erittäin tilaa säästävä, soveltuu erinomaisesti ahtaaseen työskentelytilaan.

HALKAISIJA MM	LETKUTYYPPI	SULKUPELTI
Ø160	S10	Kyllä

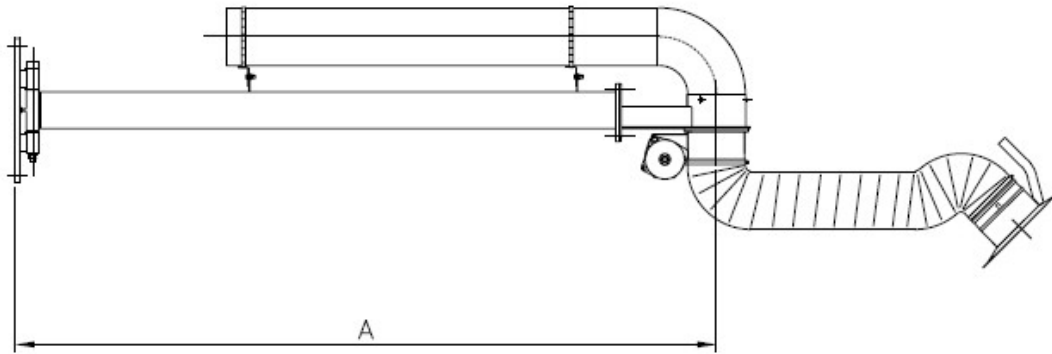


TGI 2000



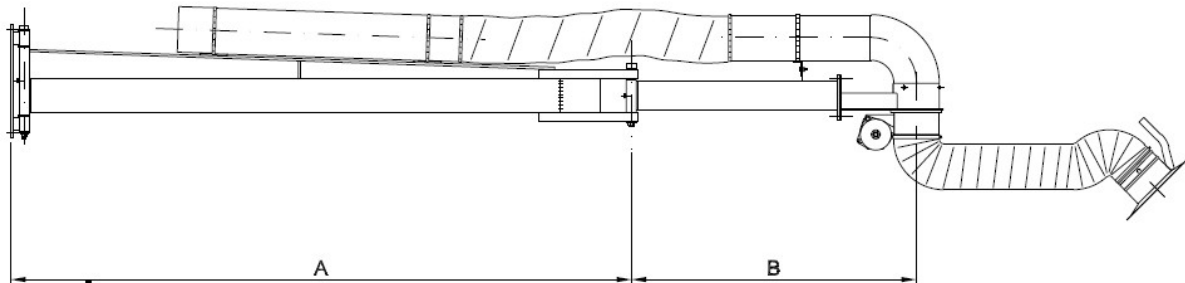
TILAUSNO	TYYPPI	LETKUN HALKAISIJA MM	A Ø	B Ø	C	D	E
01994500	TGI 2000	Ø160	160	300	804	954	1812

Teleskoopiletkusto TGI jatkovarrella/yksittäisellä kääntövarrella:



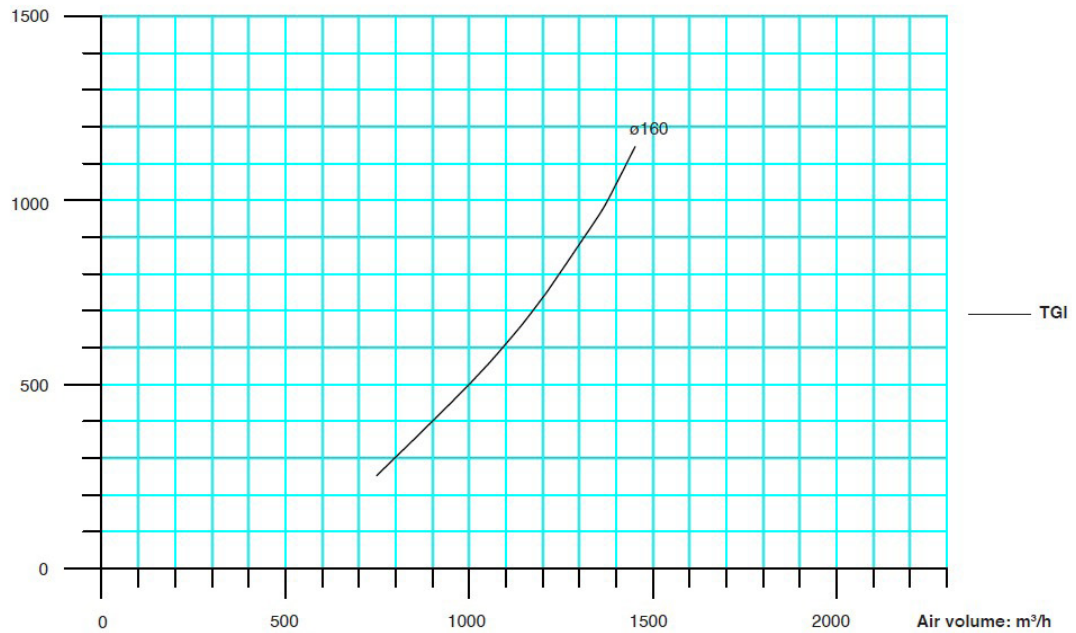
TYYPPI	A	LETKUN HALKAISIJA MM	ALUE (Ø160 MM)
TGI 3000	1050	160	2808
TGI 4000	1950	160	3708

Jatkovarsi/kaksiosainen kääntövarsi (voidaan taittaa seinää vasten):



TYYPPI	A	B	LETKUN HALKAISIJA MM	ALUE (Ø160 MM)
TGI 5000	2185	1000	160	4943
TGI 6000	2185	1885	160	5837
TGI 7000	3185	1895	160	6837

Painehäviö



TGI-ulokeliitosten suorituskyvytaulukko (Ø160mm)

Halkaisija	Ø160 mm
m <sup>3</sup> /h	1000
1m liitos	60 Pa
2 m liitos	70 Pa
2m + 1m liitos	150 Pa
2m + 2 m liitos	185 Pa
3m + 2 m liitos	220 Pa





Kohdepoistomuvarret  
kaasuille ja pölyille



Erikoispuhaltimet



Liikuteltavat  
suodatinyksiköt



Suodatinyksiköt



Pakokaasunpoistot



Oppilaitosten purun- ja  
tekstiilipölynpoistot



Laboratoriokalusteet



Vetokaapit



Paloturva- ja  
kemikaalikaapit

## Askeleet onnistuneeseen lopputulokseen



Kartoitus



Suunnittelu  
& mitoitus



Ratkaisun  
toteutus



Käyttöönotto  
& vuosihuollot