

# OUREX

## KOHDEPOISTOT

DSK 400, 700

---

# Työskentelykaappi



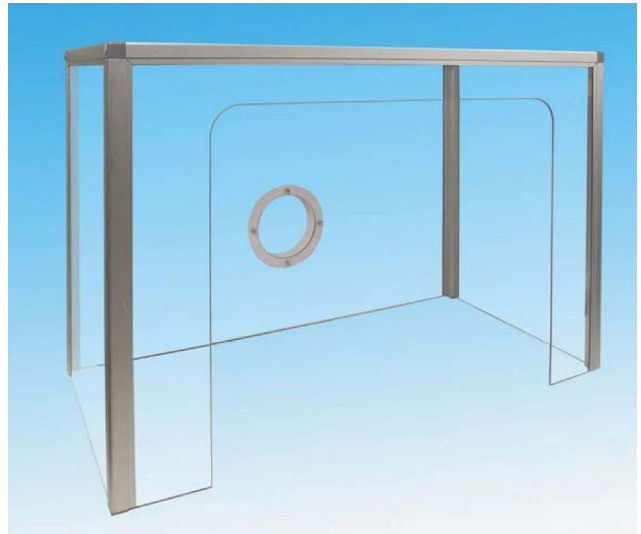
## DSK

Soveltuu tiloihin, jossa vaaditaan maksimaalista imutehokkuutta.

Työskentelykaappi soveltuu työskentelyyn avoimien kemikaaliastioiden ääressä sekä kemiallisten laitteiden kanssa esim. liimauksessa, missä samanaikaisesti käsitellään epäpuhtauksia.

Vetokaapit ovat läpinäkyviä, joten ne eivät peitä työskentelyaluetta. Ne on myös helppo siirtää, kun työtehtävät muuttuvat.

DSK -vetokaappeja valmistetaan kahta eri kokoa. Muitakin kokoja voidaan valmistaa erityistarpeiden mukaan.



## Tekniset tiedot

### Materiaali

- Valmistettu 4mm paksuista, PETG muovilevyistä, joissa alumiiniprofiilit

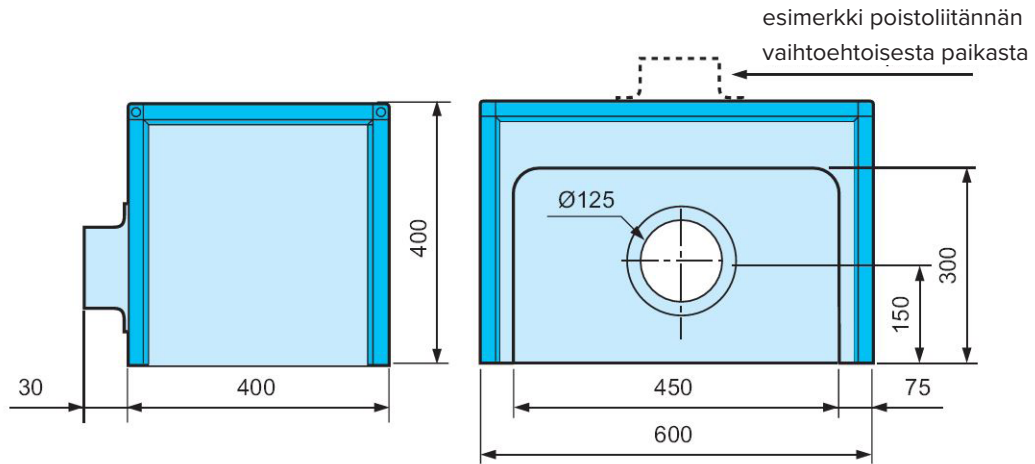
### Poistoliitäntä

- Liitetään erilliseen puhaltimeen tai keskusimujärjestelmään

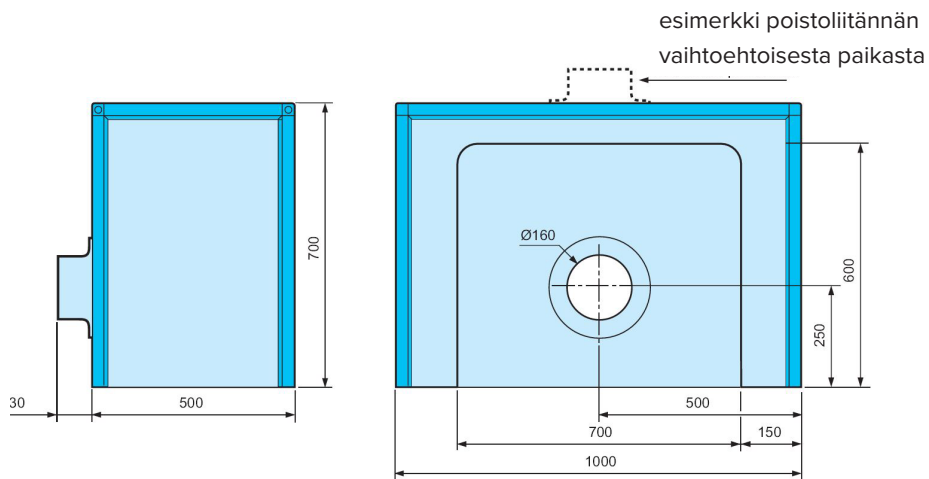
### Toimitus

- vetokaappi toimitetaan osittain koottuna
- poistoliitäntä on vakiona takaseinässä, tilattaessa sen paikkaa voidaan muuttaa

DSK 400



DSK 700



|           | DSK 400   | DSK 700  |
|-----------|---|--|
| Ilmamäärä | ilman nopeus etupuolen aukossa 0,5m/s<br>67l/s (240m <sup>3</sup> /h) | Ilman nopeus etupuolen aukossa 0,5m/s<br>208l/s (750m <sup>3</sup> /h) |
|           | ilman nopeus etupuolen aukossa 0,3m/s<br>40l/s (145m <sup>3</sup> /h) | ilman nopeus etupuolen aukossa 0,3m/s<br>125l/s (450m <sup>3</sup> /h) |
| Liitännät | Ø125 mm   | Ø160 mm  |
| Tilavuus  | 96 l  | 350 l  |
| Paino     | 6,5 kg  | 13,5 kg  |



Kohdepoistomuvarret  
kaasuille ja pölyille



Erikoispuhaltimet



Liikuteltavat  
suodatinyksiköt



Suodatinyksiköt



Pakokaasunpoistot



Oppilaitosten purun- ja  
tekstiilipölynpoistot



Laboratoriokalusteet



Vetokaapit



Paloturva- ja  
kemikaalikaapit

## Askeleet onnistuneeseen lopputulokseen



Kartoitus



Suunnittelu  
& mitoitus



Ratkaisun  
toteutus



Käyttöönotto  
& vuosihuollot