

# OUREX

## PUHALTIMET

VF-C Puhaltimet

---

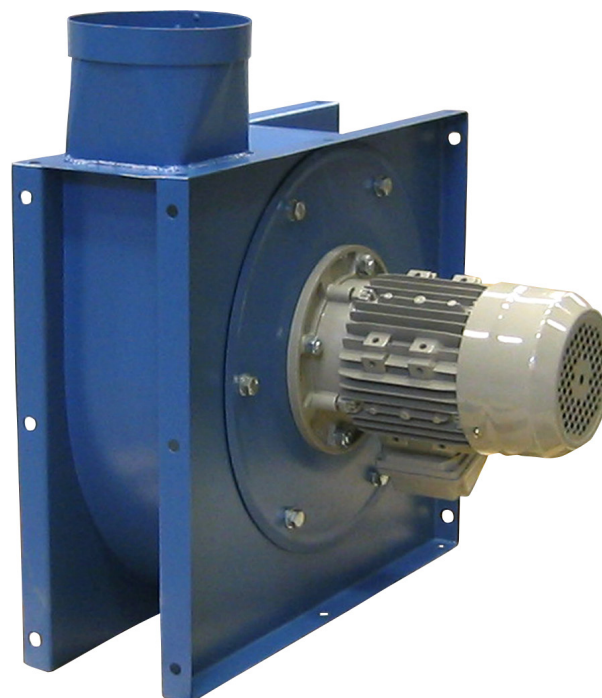


## VF-C puhaltimet

VF-C puhaltimet soveltuvat erityisesti suurille ilmamäärille ja vähän epäpuhtauksia sisältävän ilman siirtoon. Puhaltimet on tehty 2 mm:n teräslevystä. Vakiona on suljettu juoksupyörä, jossa on taaksepäin kaartuvat itsepuhdistuvat siivet. Juoksupyörä on dynaamisesti tasapainotettu. Puhaltimen runko toimii jalustana. Pinta: pulverimaalattu RAL 5007.

### Työskentelyalue:

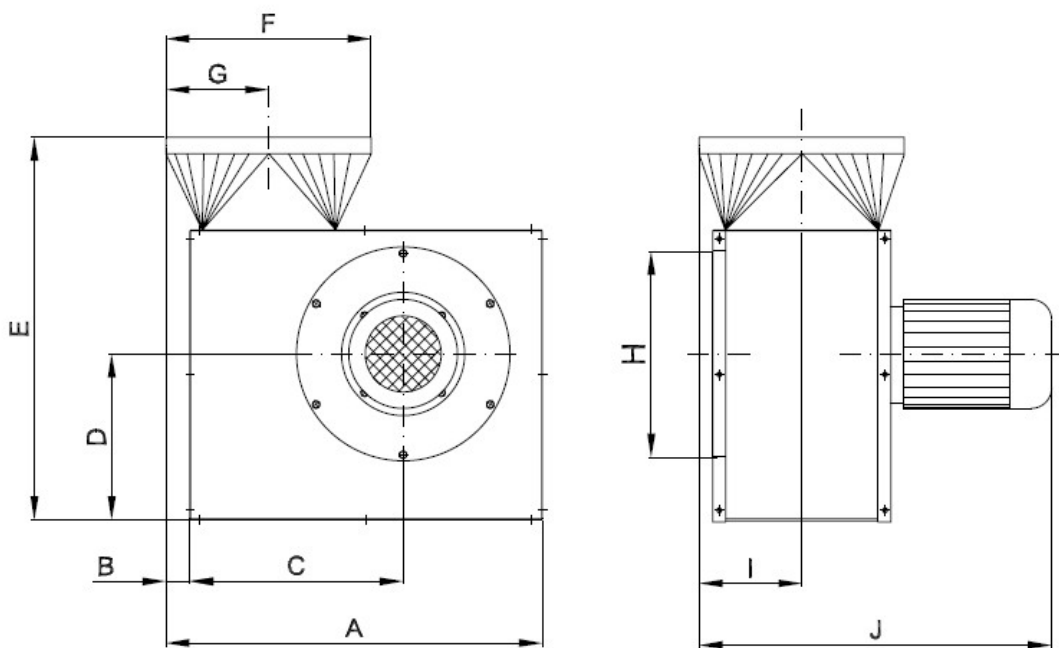
- Max paine: 2150Pa
- Max ilmamäärä 5200 m<sup>3</sup>/h
- Max pölymäärä: 5g/m<sup>3</sup>, tarttumaton pöly
- Max partikkeli koko: 5x5x5mm, tarttumaton pöly
- Poistettavan ilman lämpötila: max. 60°C
- Ympäröivä lämpötila: max 40°C



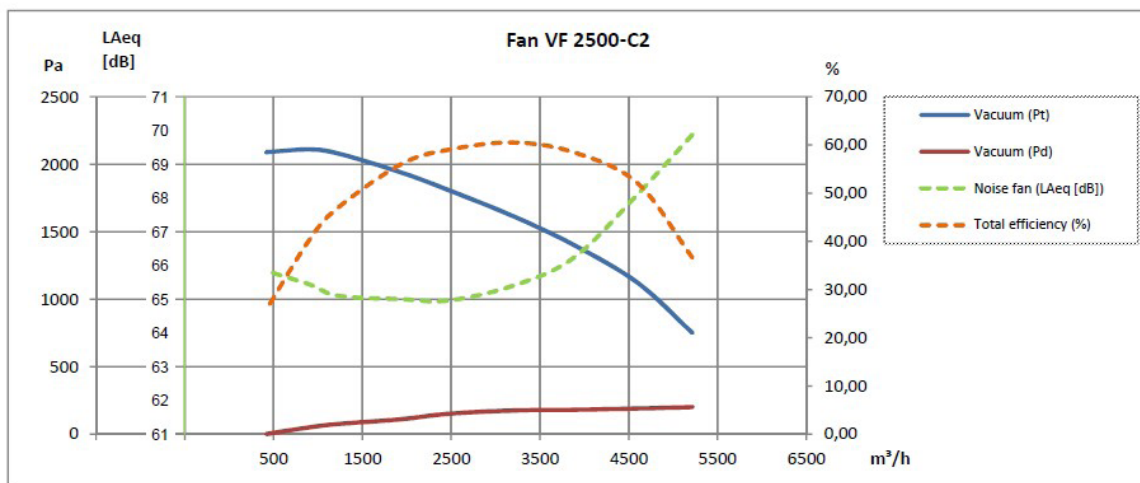
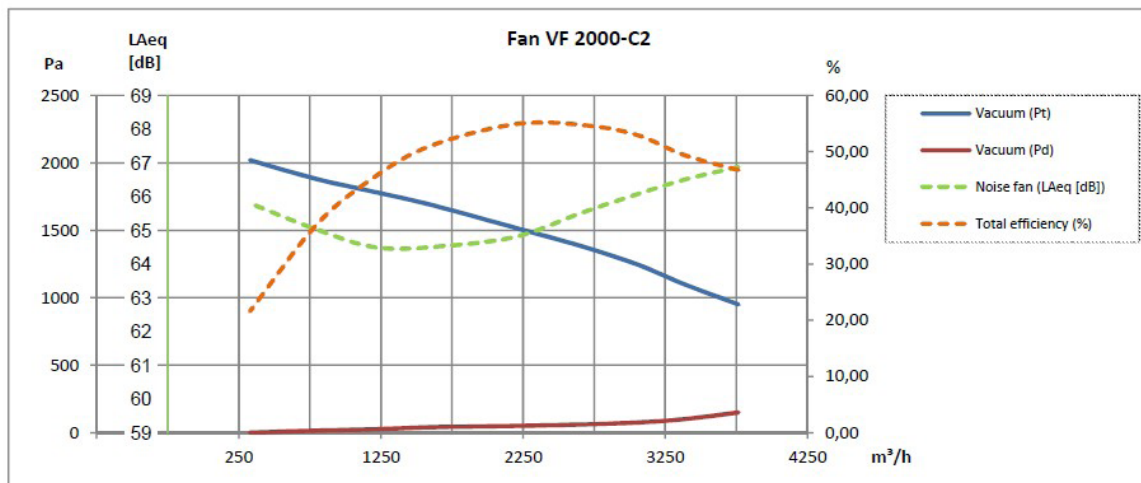
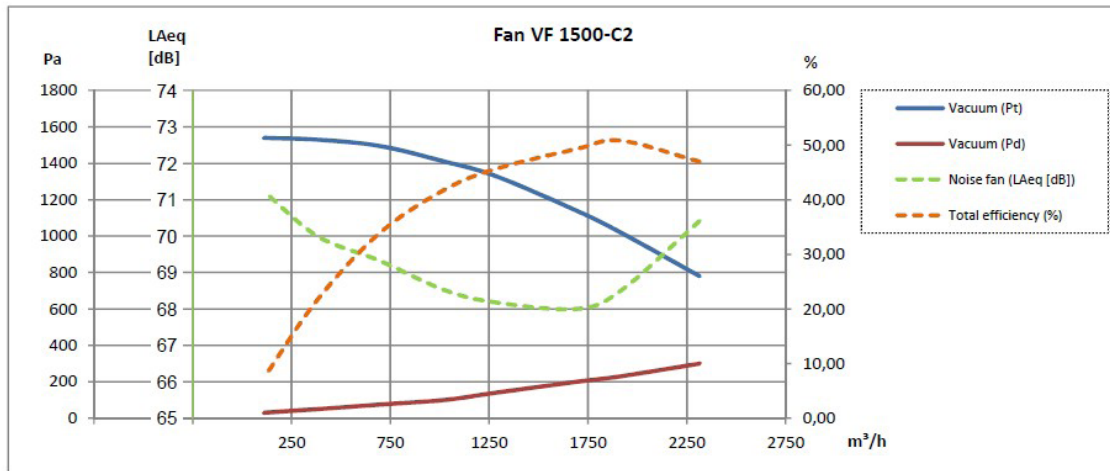
- » Saatavana liikuteltavana
- » kuumasinkittynä
- » ruostumattomana
- » kipinäsuojattuna
- » ATEX -luokiteltuna

Fan order no.	Achieved efficiency	Measurement category	Efficiency category	Efficiency grade	VSD	Production year	Model number/type	Rated motor power input, flow rate and vacuum at optimal efficiency			Rpm.	Specific ratio	Disposal page	Environment page	Mounting measurement page
								kW	m <sup>3</sup> /h	Pa (Ps)					
03225000	50,8	D	Total	■	NO	CE-mark	VF 1500-C2	1,09	1916	1020	2903	1,01	0.B4	0.B4	0.B4
03232000	54,9	D	Total	■	NO	CE-mark	VF 2000-C2	2,01	3046	1280	2866	1,01	0.B4	0.B4	0.B4
03230000	60,5	D	Total	■	NO	CE-mark	VF 2500-C2	2,42	3199	1615	2881	1,02	0.B4	0.B4	0.B4

TYYPPI	TILAUSNO	V	RPM	KW	MAX AMP	PAINO
VF 1500-C2	03225000	3x400	2-nap.	1,10	2,7	38
VF 2000-C2	03232000	3x400	2-nap.	1,50	3,3	40
VF 2500-C2	03230000	3x400	2-nap.	2,20	4,7	50



TYYPPI	TILAUSNO	A	B	C	D	E	F	G	H	I	J
VF 1500-C2	03225000	614	0	374	288	626	Ø250	143	Ø250	132	475
VF 2000-C2	03232000	686	0	417	324	688	Ø250	150	Ø250	144	545
VF 2500-C2	03230000	686	0	417	324	688	Ø250	150	Ø250	144	545



## Puhaltimen varusteet

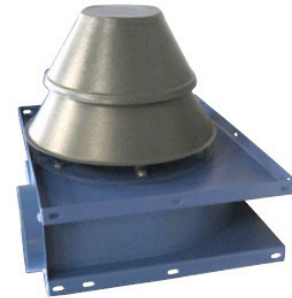
### Äänieristyskotelo VB

TYYPPI	TILAUSNO
VF 1500	03245000
VF 2000, FV 2500	03246000
Lisämaksusta kätisyys on vaihdettavissa	03550000



### Sääsuoja

TYYPPI	TILAUSNO
VF 1500	03030800
VF 2000, VF 2500	03230800



### Siipipyörät

TYYPIT	TILAUSNO	KESKIÖ MM	PUHALLIN- TYYPPI	Hz
VF 1500	03225005	Ø19	C2	50
VF 2000	03232005	Ø24	C2	50
VF 2500	03230005	Ø24	C2	50



### Lisävarusteet

- painevahti
- asennustelineet
- värinävaimennin
- turvaverkko
- FLEX joustavat liittimet
- saatavana ATEX versiona
- Y-D käynnistin
- taajuusmuuntaja





Kohdepoistimuvarret  
kaasuille ja pölyille



Erikoispuhaltimet



Liikuteltavat  
suodatinyksiköt



Suodatinyksiköt



Pakokaasunpoistot



Oppilaitosten purun- ja  
tekstiilipölynpoistot



Laboratoriokalusteet



Vetokaapit



Paloturva- ja  
kemikaalikaapit

## Askeleet onnistuneeseen lopputulokseen



Kartoitus



Suunnittelu  
& mitoitus



Ratkaisun  
toteutus



Käyttöönotto  
& vuosihuollot

**ourex.fi**