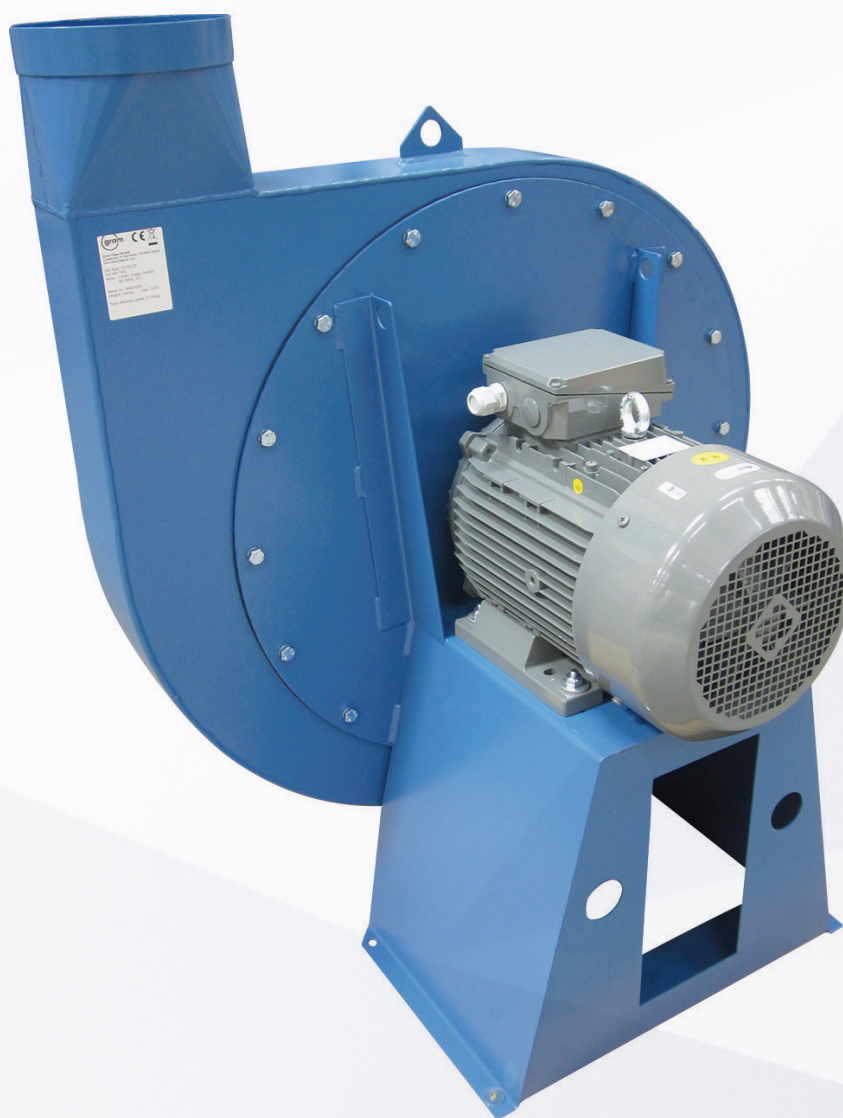


OUREX

PUHALTIMET

HV-C Puhaltimet



HV-C puhaltimet

HV puhaltimet soveltuvat erityisesti tilanteisiin, joissa tarvitaan korkeapainetta, esim. purun, käsityöstökoneiden pölyn ja hitsaussavun poistossa. Puhallinkaapu on valmistettu vahvasta teräslevystä, saumattu ja vahvistettu. Tulo- ja poistopuolella on pyöreät liitosyhteet. Puhallinpyörä on valmistettu teräslevystä pistehitsaamalla ja siinä on sileät, suorat siivet. Puhaltimen runko toimii jalustana. Testattu ISO 5801 mukaisesti.

Pinta: pulverimaalattu RAL 5007.

Työskentelyalue:

- Max paine: 9000Pa
- Max ilmamäärä 7800 m³/h
- Max pölymäärä: 5g/m³, tarttumaton pöly
- Max partikkelikoko: 5x5x5mm, tarttumaton pöly
- Poistettavan ilman lämpötila: max. 60°C
- Ympäröivä lämpötila: max 40°C



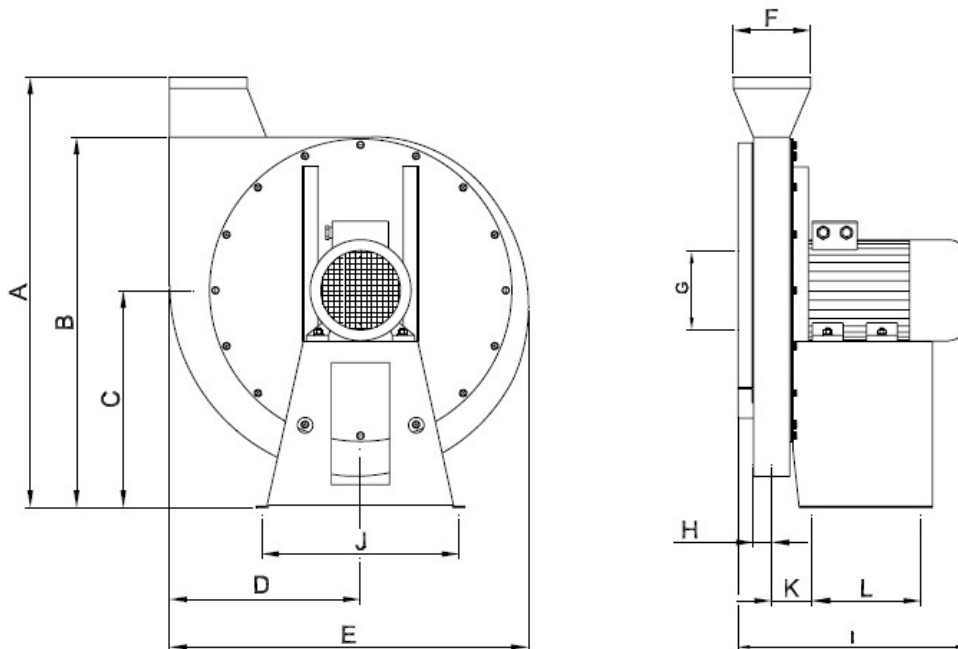
- » Saatavana myös kuumasinkittynä
- » ruostumattomana
- » ATEX -luokiteltuna

Fan order no.	Achieved efficiency	Measurement category	Efficiency category	Efficiency grade	VSD	Production year	Model number/type	Rated motor power input, flow rate and vacuum at optimal efficiency			Rpm.	Specific ratio	Disposal page	Environment page	Mounting measurement page
								kW	m ³ /h	Pa (Ps)					
03365700	57,	D	Total	■	NO	CE-mark	HV 65-C2	4,50	1233	7343	2903	1,08	0.B4	0.B4	0.B4
03366100	57,1	D	Total	■	NO	CE-mark	HV 70-C2	7,56	2088	7100	2941	1,08	0.B4	0.B4	0.B4
03367700	56,7	D	Total	■	NO	CE-mark	HV 72-C2	12,00	2749	8730	2937	1,09	0.B4	0.B4	0.B4
03368500	59,7	D	Total	■	NO	CE-mark	HV 78-C2	14,57	3420	8970	2944	1,09	0.B4	0.B4	0.B4
03368700	59,8	D	Total	■	NO	CE-mark	HV 80-CS	16,55	3950	8845	2966	1,09	0.B4	0.B4	0.B4

TYYPPI	TILAUSNO	V	RPM	KW	MAX AMP	PAINO
HV 65-C2	03365700	3x400	2-nap.	5,50	10,10	164,0
HV 70-C2	03366100	3x400	2-nap.	7,50	13,20	177,0
HV 72-C2	03367700	3x400	2-nap.	11,00	19,50	240,0
HV 78-C2	03368500	3x400	2-nap.	15,00	26,90	280,0
HV 80-C2	03368700	3X400	2-nap	22,00	39,50	344,0

* suuri käynnistysvirta.

Moottoritiedot > 0,75 kW, 3x400V,
IE3-moottoreiden mukaisesti.



TYYPPI	TILAUSNO	A	B	C	D	E	F	G	H	I	J	K	L
HV 65-C2	03365700	1099	939	560	492	894	Ø200	Ø200	58	584	510	115	280
HV 70-C2	03366100	1099	939	560	492	894	Ø200	Ø200	75	622	510	132	280
HV 72-C2	03367700	1264	1104	677	572	1025	Ø250	Ø250	71	703	558	218	330
HV 78-C2	03368500	1292	1132	705	594	1047	Ø315	Ø315	83	774	558	230	330
HV 80-C2	03368700	1292	1132	705	594	1047	Ø315	Ø315	83	854	588	230	330

Puhaltimen varusteet

Äänieristyskotelo VB

TYYPPI	TILAUSNO
HV 65	03360400
HV 70	03362400
HV 72	03643400
HV 78, HV 80	03369400
Lisämaksusta käsisys on vaihdettavissa	03550000



Siipipyörät

TYYPPI	TILAUSNO	KESKIÖ MM	PUHALLIN- TYYPPI	Hz
HV 65	03550105	Ø38	C2	50
HV 70	03550155	Ø38	C2	50
HV 72	03550205	Ø38	C2	50
HV 78	03550225	Ø42	C2	50
HV 80	03550305	Ø48	C2	50

Lisävarusteet

- painevahti
- asennustelineet
- värinänvaimennin
- turvaverkko
- FLEX joustavat liittimet
- saatavana ATEX versiona
- Y-D käynnistin
- taajuusmuuntaja





Kohdepoistimuvarret
kaasuille ja pölyille



Erikoispuhaltimet



Liikuteltavat
suodatinyksiköt



Suodatinyksiköt



Pakokaasunpoistot



Oppilaitosten purun- ja
tekstiilipölynpoistot



Laboratoriokalusteet



Vetokaapit



Paloturva- ja
kemikaalikaapit

Askeleet onnistuneeseen lopputulokseen



Kartoitus



Suunnittelu
& mitoitus



Ratkaisun
toteutus



Käyttöönotto
& vuosihuollot

ourex.fi